



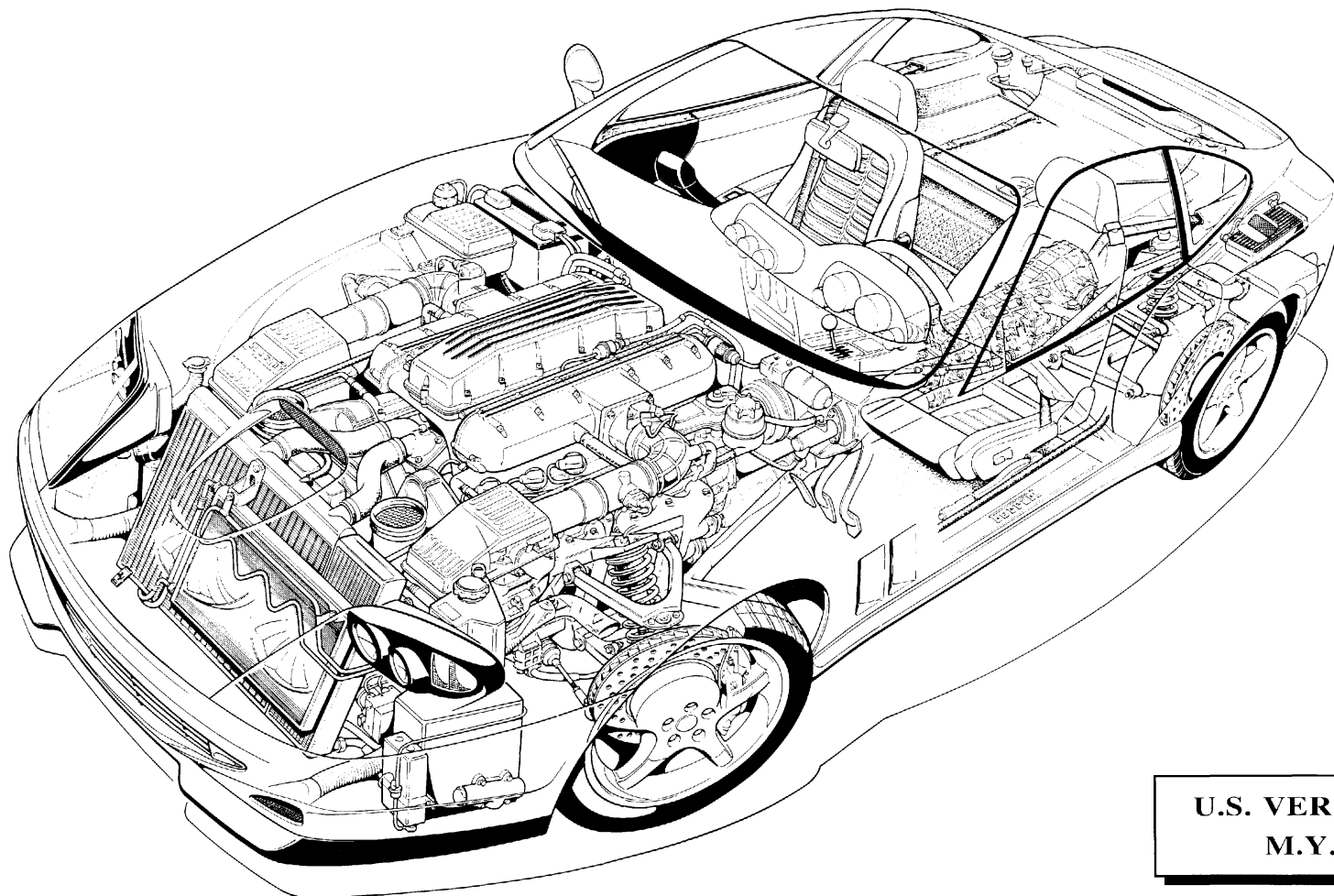
# *550 maranello*

---

OWNER'S MANUAL M.Y. 1997

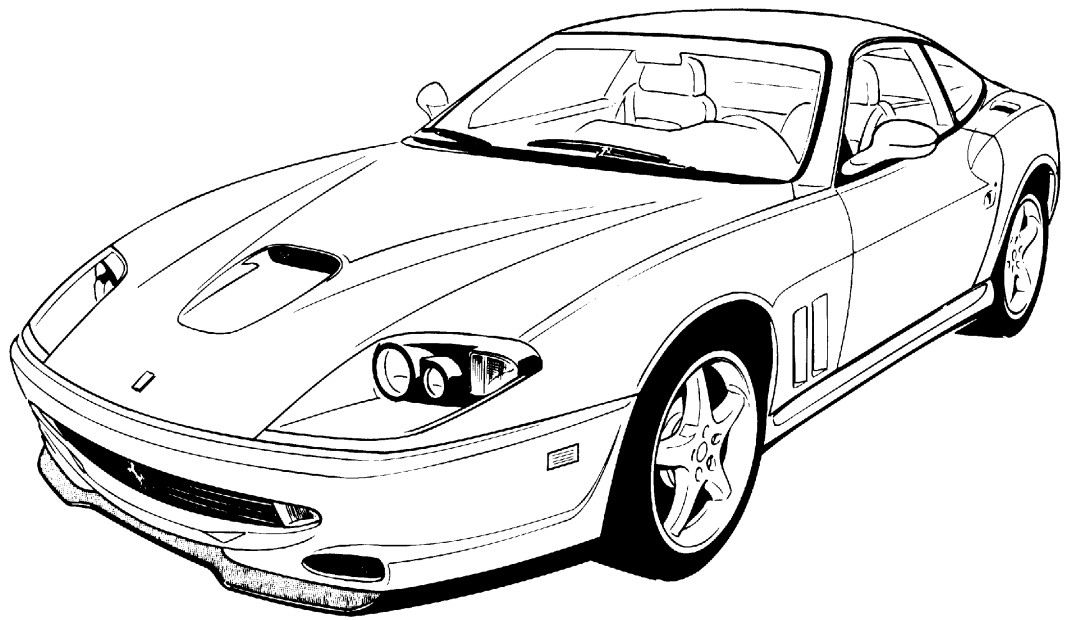
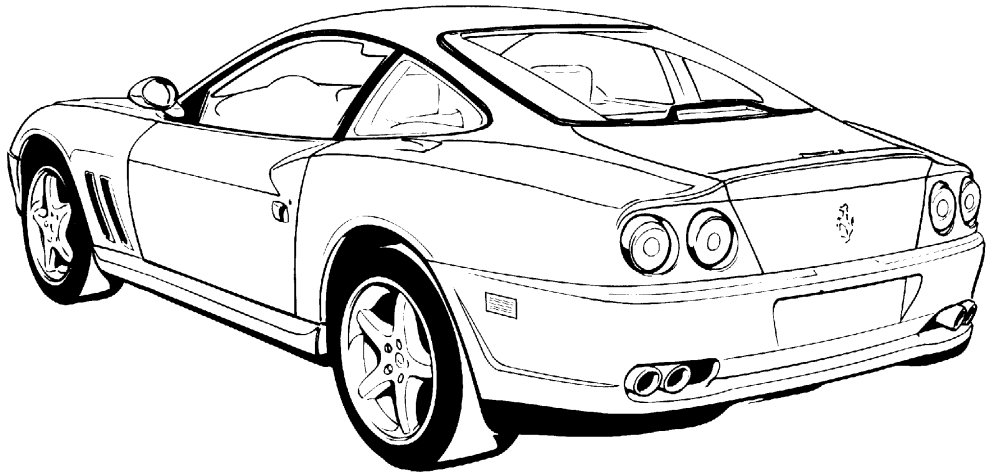
---

**USO E MANUTENZIONE**  
**NOTICE D'ENTRETIEN**  
**BETRIEBSANLEITUNG**



U.S. VERSION  
M.Y. 1997

*550 maranello*





Le informazioni contenute nel presente libretto sono limitate a quelle strettamente necessarie all'uso ed alla buona conservazione della vettura.

Attenendosi scrupolosamente alla osservanza di esse, il Proprietario potrà sicuramente trarre dalla sua vettura le maggiori soddisfazioni ed i migliori risultati.

Consigliamo inoltre di fare eseguire tutte le operazioni di manutenzione e di controllo presso le nostre Agenzie o presso le Officine da noi autorizzate, poichè dispongono di personale specializzato e di attrezzature adeguate.

Vedi libretto "Organizzazione di vendita e assistenza" per la dislocazione dei Concessionari e Servizi Autorizzati Ferrari.

Il Servizio Assistenza Tecnica della Ferrari è a completa disposizione dei Signori Clienti per tutte le informazioni ed i consigli richiesti.

The information contained in this Owner's Manual is limited to that necessary for the use and good maintenance of your car.

Provided service schedules are respected, you can be sure of obtaining maximum satisfaction and optimum results from your car.

We strongly recommend that you have all maintenance and service operations carried out by Ferrari Service Centers or Authorized Workshops only, where skilled personnel and special tools are available.

Refer to the "Sales and Service Organisation" booklet for details on your nearest Authorized Ferrari Dealers and Service Centers.

Ferrari Technical Service is at the Customers' disposal for any further information or advice concerning their cars.

Cette notice contient les instructions fondamentales pour une utilisation et un entretien idéaux de la voiture.

En se tenant scrupuleusement à ces instructions, le propriétaire pourra obtenir les meilleures satisfactions et performances de la voiture.

En tout cas, nous conseillons de confier les opérations d'entretien et de contrôle aux Centres ou aux Ateliers agréés Ferrari qui disposent de personnel spécialisé et d'équipements adéquats.

Se référer au carnet "Organisation de Vente et de Service" pour les adresses des Concessionnaires et des Centres Agréés Ferrari.

Le Service d'Assistance Technique Ferrari est à l'entière disposition des clients pour tout renseignement ou conseil.

In dieser Betriebsanleitung sind die für Gebrauch und Wartung Ihres Fahrzeugs erforderlichen Angaben enthalten.

Damit Sie Fahrvergnügen und Eigenschaften Ihres neuen Ferrari nicht im Stich lassen, ist diesen Hinweisen unbedingt Folge zu leisten.

Für sämtliche Inspektionen und Wartungsarbeiten wenden Sie sich daher bitte nur an unsere Vertragshändler/-Werkstätten, die über Spezialwerkzeug und Fachpersonal verfügen.

Die Anschriften der Vertragshändler und autorisierten Werkstätten finden Sie in der FERRARI "Verkaufs- und Servicebroschüre".

Der technische Ferrari-Service steht unseren Kunden zu jeder Zeit mit Rat und Tat zur Seite.

**PARTI DI RICAMBIO**

Si raccomanda l'uso di parti di ricambio originali FERRARI che devono essere richieste solo presso i Centri Assistenziali Ferrari.

La garanzia FERRARI decade se per la riparazione vengono impiegati ricambi che non siano Ricambi Originali Ferrari.

**SPARE PARTS**

Always insist on genuine FERRARI spare parts which are available from all Ferrari Service Centers.

FERRARI warranty is void if non-genuine Ferrari Spare Parts are used for the repair.

**PIECES DE RECHANGE**

Nous recommandons d'utiliser des pièces de rechange originales FERRARI, qui vous seront fournies exclusivement par le Service d'Assistance Ferrari.

En cas d'utilisation de pièces de rechange pas originales pour la réparation de la voiture, la garantie FERRARI n'a plus de validité.

**ERSATZTEILE**

Es dürfen ausschließlich Ferrari-Originalersatzteile eingesetzt werden, die nur bei den Ferrari-Kundendienststellen beantragt werden können.

Die Gültigkeit der Ferrari-Garantie erlischt, wenn für Reparatur-eingriffe Ersatzteile eingesetzt werden, die nicht Ferrari-Originalersatzteile sind.

**TESSERA DI GARANZIA**

Ogni vettura nuova è dotata del libretto "Tessera di garanzia e piano di manutenzione".

In esso sono contenute le norme per la validità della garanzia della vettura e per la utilizzazione del tagliando di assistenza gratuita.

La tessera di garanzia contiene inoltre le manutenzioni periodiche prescritte dal "Piano di Manutenzione" inserito nel presente libretto alla sezione **6**.

**WARRANTY CARD**

Each new vehicle comes with a "Owner's Warranty and Service Book".

Refer to this booklet for information on the Warranty and instructions on how to use the free Service Coupons.

The Warranty Card also lists scheduled maintenance operations. These are also given in the "Maintenance Schedule" in this Owner's Manual, section **6**.

**CARNET DE GARANTIE**

Chaque nouvelle voiture est munie de son "Carnet de garantie et plan d'entretien".

Ce carnet indique les conditions de validité de la garantie de la voiture et d'utilisation du coupon d'assistance gratuite.

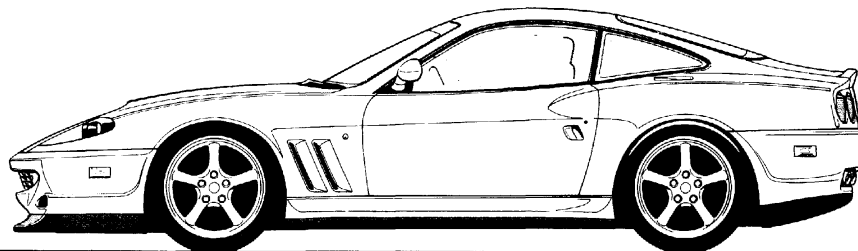
Le carnet de garantie récapitule également les opérations périodiques d'entretien présentées dans le "Plan d'Entretien" contenu dans cette notice, section **6**.

**GARANTIEKARTE**

Alle Neufahrzeuge verlassen unser Werk mit "Garantiekarte und Wartungsplan".

Hierin sind die Bedingungen der Fahrzeuggarantie sowie die Hinweise zum kostenlosen Servicecoupon enthalten.

Darüber hinaus finden Sie die im "Serviceplan" im Abschnitt **6** vorgeschriebenen regelmäßigen Wartungsarbeiten.

**1****GENERALITA'  
GENERAL  
GENERALITES  
ALLGEMEINES****4****AUTOTELAIO  
CHASSIS  
CHASSIS  
FAHRGESTELL****2****USO DELLA VETTURA  
CONTROLS RUNNING INSTRUCTIONS  
UTILISATION DE LA VOITURE  
EINSATZ DES FAHRZEUGES****5****IMPIANTO ELETTRICO  
ELECTRICAL SYSTEM  
INSTALLATION ELECTRIQUE  
ELEKTRISCHE ANLAGE****3****MOTORE  
ENGINE  
MOTEUR  
MOTOR****6****CONTROLLI E MANUTENZIONI  
SERVICES AND MAINTENANCES  
CONTROLES ET ENTRETIEN  
KONTROLLE UND WARTUNG**

## **THE NHTSA's TOLL-FREE AUTO SAFETY HOTLINE**

If you believe that your vehicle has a defect which could cause a crash or could cause injury or death, you should immediately inform the National Highway Traffic Safety Administration (NHTSA) in addition to notifying Ferrari S.p.A..

If the NHTSA receives complaints of this type, it may open an investigation. If it finds that a safety defect exists in a group of vehicles, it may order a recall and remedy campaign. However, the NHTSA cannot become involved in contestation between individuals and dealers, or Ferrari S.p.A..

To contact the NHTSA, either call the Auto Safety Hotline toll-free on 800-424-9393 (or 703-366-0123 in Washington, D.C. area) or write to: NHTSA, U.S. Department of Transportation, Washington, D.C. 20590. You can also obtain additional information about motor vehicle safety from calling the Hotline.

**GENERALITA'****GENERAL****GENERALITES****ALLGEMEINES**

Chiavi della vettura.....	1.2	Car keys .....	1.2	Clés de la voiture .....	1.2	Fahrzeugschlüssel .....	1.2
Sistema antifurto .....	1.3	Alarm system .....	1.3	Système antivol .....	1.3	Diebstahlsicherungssystem ..	1.3
Targhette identificazione .....	1.4	Identification plates .....	1.4	Plaques d'identification .....	1.4	Fahrzeugkennschilder .....	1.4
Targhette .....	1.5	Plates .....	1.5	Plaquettes .....	1.5	Kennschilder .....	1.5
Dimensioni e pesi .....	1.6	Dimensions and weights .....	1.6	Dimensions et poids .....	1.6	Abmessungen und Gewichte	1.6
Dati principali motore .....	1.7	Engine main data .....	1.7	Données principales du moteur	1.7	Hauptdaten des Motors .....	1.7
Prestazioni .....	1.8	Performance .....	1.8	Performances .....	1.8	Fahrleistungen .....	1.8
Consumo carburante .....	1.8	Fuel consumption .....	1.8	Consommation d'essence .....	1.8	Kraftstoffverbrauch .....	1.8
Impianto elettrico .....	1.8	Electrical system .....	1.8	Installation électrique .....	1.8	Elektrische Anlage .....	1.8
Rapporti di trasmissione .....	1.9	Transmission ratios .....	1.9	Rapports de transmission .....	1.9	Übersetzung .....	1.9
Cerchi e pneumatici .....	1.9	Rims and tires .....	1.9	Jantes et pneumatiques .....	1.9	Felgen und Reifen .....	1.9
Rifornimenti .....	1.10	Capacities .....	1.10	Ravitaillements .....	1.10	Füllmengen .....	1.10

Alla consegna della vettura vengono fornite due chiavi uguali che sono utilizzabili per:

- chiusura centralizzata porte;
- avviamento della vettura;
- disarmo del sistema antifurto.

The car is delivered with two identical keys. These operate:

- the door remote lock control;
- the ignition;
- the alarm system disarming.

La voiture est livrée avec deux clés identiques qui peuvent être utilisées pour:

- verrouillage centralisé des portes;
- démarrage de la voiture;
- désarmement du système anti-vol.

Dem Fahrzeug werden zwei gleiche Schlüssel mitgegeben, und zwar für:

- Zentralverriegelung der Türen;
- Start des Fahrzeugs;
- Abrüstung des Diebstahlsicherungssystems.

In caso di smarrimento è possibile richiedere un duplicato all'organizzazione Ferrari, citando il numero riportato sulla targhetta in plastica allegata alla chiave.

If you lose a key, you can ask for a duplicate from the Ferrari network, quoting the number shown on the plastic label attached to the key.

En cas de perte, il est possible de demander un double à l'organisation Ferrari en rappelant le numéro reporté sur la plaquette en plastique accompagnant la clé.

Anhand der Schlüsselnummer auf dem Kunststoffanhänger können bei Ferrari für den Fall eines Verlustes Ersatzschlüssel angefordert werden.



Aver cura di registrare il numero negli appositi spazi previsti nella tessera di garanzia.



Record this number in the suitable blanks of the Warranty Card.



Ayez soin de noter le numéro de la clé dans les espaces spéciaux prévus sur le carnet de garantie.



Die Schlüsselnummer zur Sicherheit in das entsprechende Feld auf der Garantiekarte eintragen.

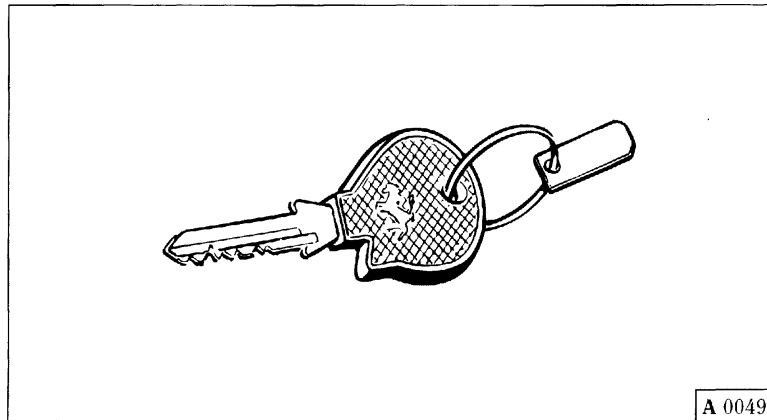


Fig. 1 - Chiave in dotazione alla vettura.

Fig. 1 - Car key.

Fig. 1 - Clé livrée avec la voiture.

Abb. 1 - Fahrzeugschlüssel.

Sulla vettura è installato un sistema che permette di immobilizzare il motore in caso di tentativo di furto.

Vengono forniti tre radiocomandi (1 "master" di colore rosso e 2 "slave" di colore nero) che permettono di attivare/disattivare il sistema.

**Nota:** in caso di smarrimento di uno o più radiocomandi rivolgersi all'organizzazione Ferrari.

The car is equipped with an alarm system for immobilizing the engine in case of theft attempt.

Three wireless controls are supplied (1 red master and 2 black slaves) for enabling/disabling the system.

**Note:** if you lose one or more wireless controls, refer to the Ferrari network.

La voiture est équipée d'un système antivol qui permet d'immobiliser le moteur en cas de tentative de vol.

La voiture est livrée avec trois commandes à distances (1 maîtresse de couleur rouge et 2 esclaves de couleur noire) qui permettent de valider/invalider le système.

**Note:** en cas de perte d'une ou de plusieurs commandes à distances, s'adresser à l'organisation Ferrari.

In das Fahrzeug wurde ein System installiert, das im Falle eines Diebstahlversuches den Motor immobilisiert.

Es werden insgesamt drei Fernsteuerungen (1 "Master" (rot) und 2 "Slaves" (schwarz)) mitgeliefert, die das Aktivieren/Entaktivieren des Systems ermöglichen.

**Merke:** Falls man eine oder mehrere Fernsteuerungen verliert, wende man sich an Ferrari.



Leggere attentamente il libretto, fornito con la vettura, per il corretto utilizzo del sistema.



Read carefully the brochure supplied with the car, for a correct utilization of the alarm system.



Lire attentivement la notice livrée avec la voiture pour l'utilisation correcte du système.



Die mit dem Fahrzeug mitgelieferte Betriebsanleitung ist für den korrekten Einsatz des Systems sorgfältig durchzulesen.



A 0046

Fig. 2 - Radiocomando per antifurto.

Fig. 2 - Alarm wireless control.

Fig. 2 - Commande à distance pour antivol.

Abb. 2 - Fernsteuerung für Diebstahlsicherung.

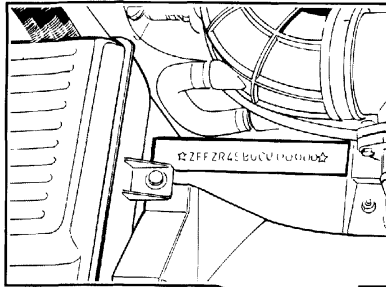
**TARGHETTE  
IDENTIFICAZIONE**

**IDENTIFICATION  
PLATES**

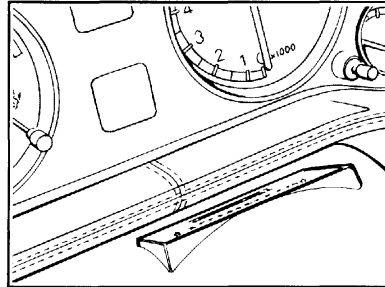
**PLAQUES  
D'IDENTIFICATION**

**FAHRZEUGKENNSCHILDER**

A 0055

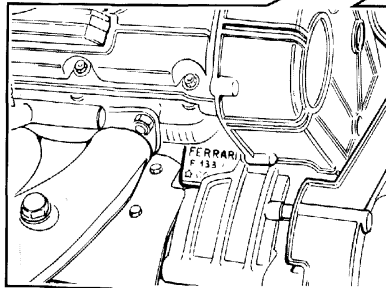


Tipo e numero telaio.  
Chassis type and number.  
Type et numéro du châssis.  
Typ und Fahrgestellnummer.

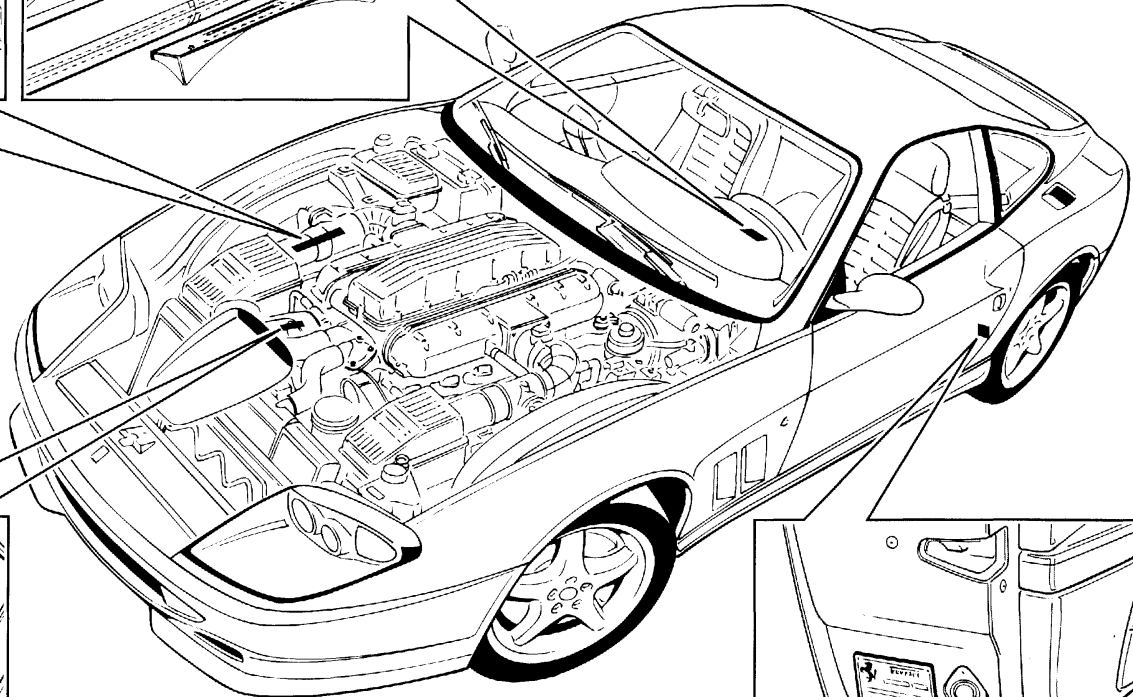
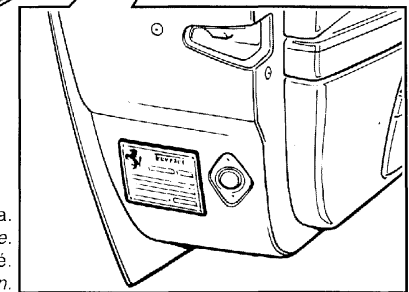


Targhetta sul canotto.  
Plate on steering column.  
Plaque sur la colonne de direction.  
Datenschild auf Lenksäule.

Tipo e numero motore.  
Engine type and number.  
Type et numéro du moteur.  
Typ und Motornummer.



Targhetta di conformità alle norme di sicurezza.  
Safety regulation compliance plate.  
Plaquette de conformité aux règles de sécurité.  
Konformitätsschild Sicherheitsnormen.



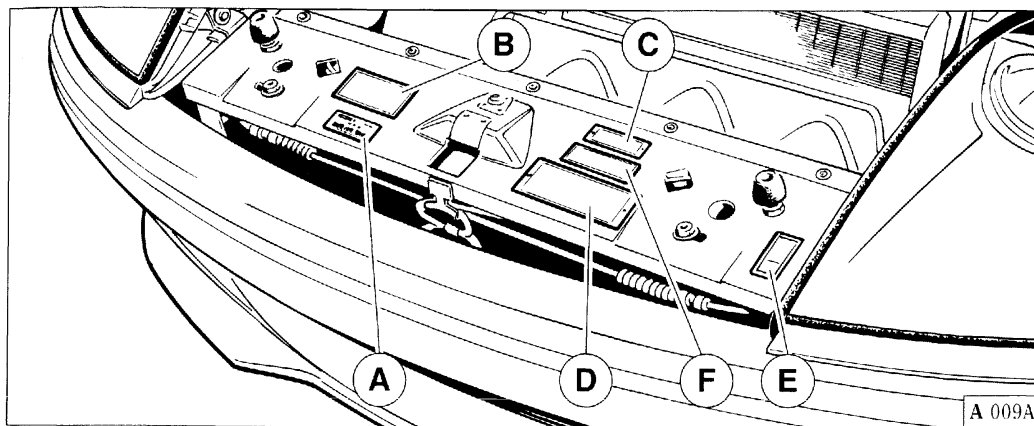


## TARGHETTE

## PLATES

## PLAQUETTES

## KENNSCHILDER

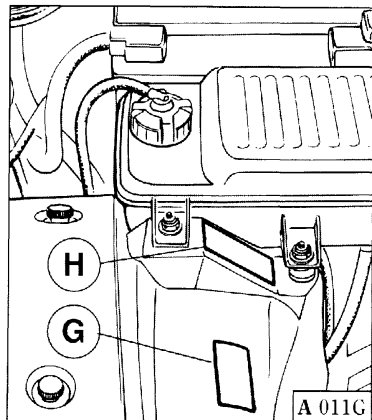


**A** - Targhetta V.E.C.; **B** - Targhetta dati riassuntivi del sistema anti-emissioni; **C** - Targhetta Numero Assembly; **D** - Targhetta lubrificanti; **E** - Targhetta vernice; **F** - Targhetta Airbag.

**A** - V.E.C. label; **B** - Emission control system data label; **C** - Assembly Number plate; **D** - Lubricant plate; **E** - Paint plate; **F** - Airbag label.

**A** - Plaquette V.E.C.; **B** - Plaquette données du système de contrôle des émissions; **C** - Plaquette de numéro de châssis; **D** - Plaquette de lubrifiants; **E** - Plaquette de coloris; **F** - Plaquette d'airbag.

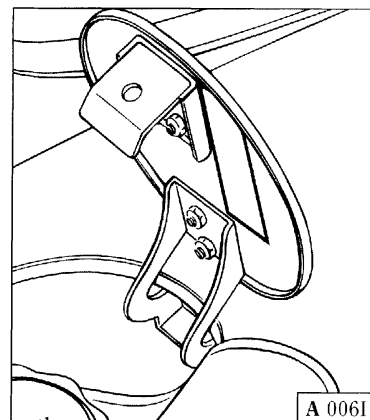
**A** - V.E.C.-Zulassungskleber; **B** - Schmiermittelschild der Geräuschunterdrückung; **C** - Assembly-Nr.-Schild; **D** - Schmiermittelschild; **E** - Lackschild; **F** - Airbag-schild.



**G** - Targhetta "Alta tensione". **H** - Targhetta Anti-freeze.

**G** - "High Voltage" label. **H** - Anti-freeze plate. **G** - Plaquette "Haute Tension". **H** - Plaquette d'antigel.

**G** - Warnschild "Hochspannung". **H** - Aufkleber Frostschutz.

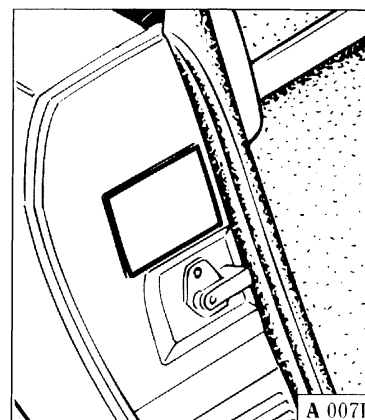


**I** - Targhetta "Benzina senza piombo".

**I** - "Unleaded fuel only" label.

**I** - Plaquette "Essence sans plomb".

**I** - Schild "Bleifrei".

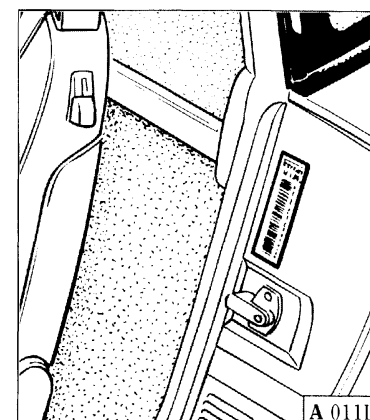


**L** - Targhetta pressione pneumatici.

**L** - Tire pressure plate.

**L** - Plaquette de pression pneumatiques.

**L** - Reifendruckschild.



**M** - Targhetta V.I.N.

**M** - V.I.N. plate.

**M** - Plaquette V.I.N.

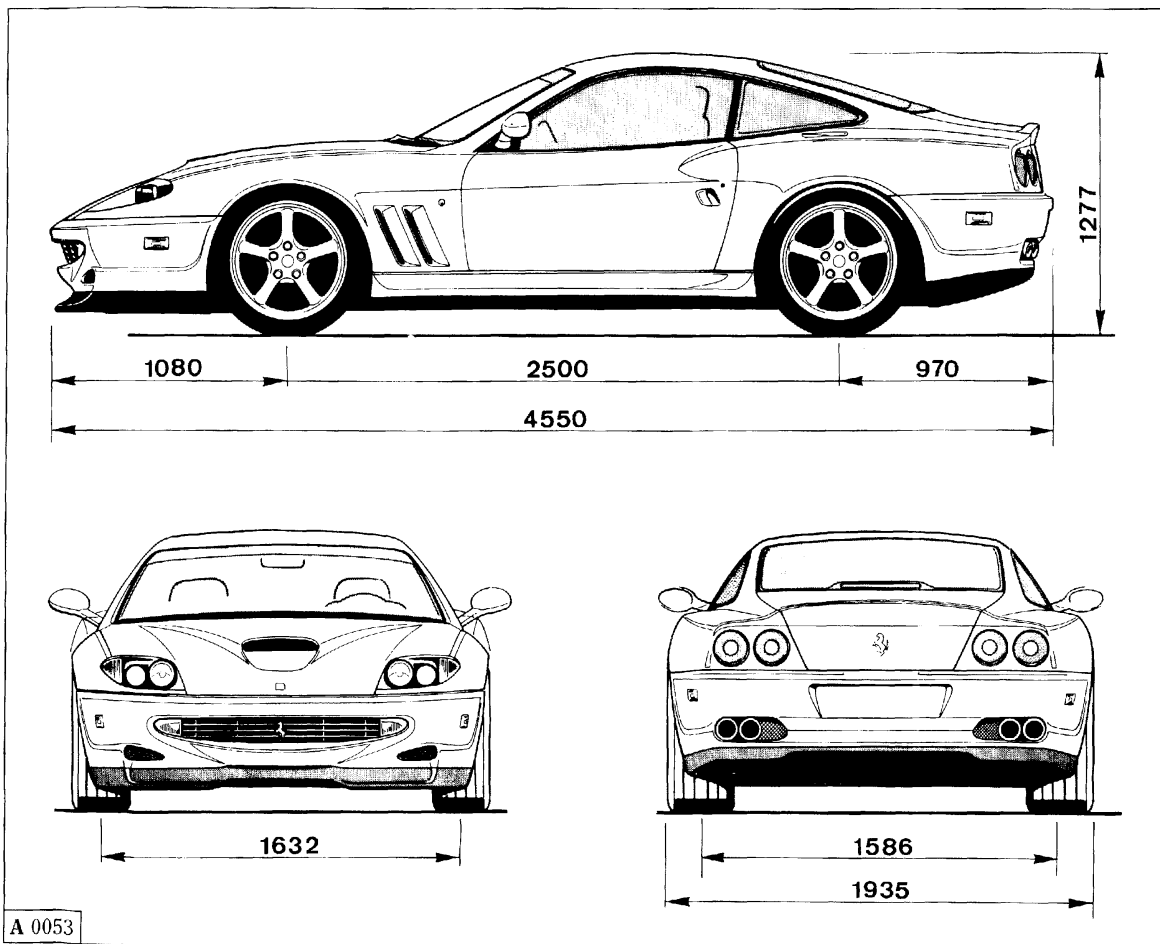
**M** - V.I.N. schild.

**DIMENSIONI  
E PESI**

**DIMENSIONS  
AND WEIGHTS**

**DIMENSIONS  
ET POIDS**

**ABMESSUNGEN  
UND GEWICHTE**



Passo <i>Wheelbase</i> Empattement des roues <i>Räderbasis</i>	<b>2500 mm</b> <b>98.43 in</b>
Lunghezza max. <i>Max. length</i> Longueur max. <i>Max. Länge</i>	<b>4550 mm</b> <b>179.13 in</b>
Larghezza max. <i>Max. width</i> Largeur max. <i>Max. Breite</i>	<b>1935 mm</b> <b>76.18 in</b>
Altezza max. <i>Max. height</i> Hauteur max. <i>Max. Höhe</i>	<b>1277 mm</b> <b>50.27 in</b>
Carreggiata anteriore <i>Front track</i> Voie avant <i>Vordere Spurweite</i>	<b>1632 mm</b> <b>64.25 in</b>
Carreggiata posteriore <i>Rear track</i> Voie arrière <i>Hintere Spurweite</i>	<b>1586 mm</b> <b>62.44 in</b>
Peso in ordine di marcia <i>Kerb weight</i> Poids en ordre de marche <i>Leergewicht</i>	
<b>1770 kg - 3902 lb</b>	

**1.6**

GENERALITA'

GENERAL

GENERALITES

ALLGEMEINES

Motore  
Engine Family  
Moteur  
Motor

**VFE 5.5 VJGKFK**

Tipo Type Type Typ		<b>F 133</b>	Rapporto di compressione Compression ratio Rapport de compression Verdichtung		<b>10.8 : 1</b>
Numero dei cilindri Number of cylinders Nombre de cylindres Zylinder		<b>12 - V 65°</b>	Regime massimo Max. engine speed Régime maximum Höchstzahl	giri/min rpm tr/mn U/min	<b>7,500</b>
Diametro dei cilindri Cylinder bore Alésage Zylinderbohrung	in mm	<b>3.46 (88)</b>	Potenza max. (SAE net) Max. power (SAE net) Puissance maximale (SAE net) Höchstleistung DIN (SAE net)	kW (hp)	<b>355 (475)</b>
Corsa pistoni Piston stroke Course pistons Kolbenhub	in mm	<b>2.95 (75)</b>	Regime corrispondente Max. power engine speed Régime correspondant Bei Drehzahl	giri/min rpm tr/mn U/min	<b>7,000</b>
Cilindrata unitaria Piston displacement Cylindrée unitaire Hubraum pro Zylinder	cm <sup>3</sup>	<b>456.15</b>	Coppia massima Maximum torque Couple maximal Größtes Drehmoment	N m (lb ft)	<b>560 (413)</b>
Cilindrata totale Total displacement Cylindrée totale Gesamthubraum	cm <sup>3</sup>	<b>5,474</b>	Regime corrispondente Corresponding engine speed Régime correspondant Bei Drehzahl	giri/min rpm tr/mn U/min	<b>5,000</b>

PRESTAZIONI	PERFORMANCE	PERFORMANCES	FAHRLEISTUNGEN
Da 0 a 100 km/h ..... <b>4,4 sec.</b>	From 0 to 60 mph ..... <b>4.3 sec</b>	De 0 à 100 km/h ..... <b>4,4 sec.</b>	Beschleunigung 0-100 km/h <b>4,4 s</b>
Da 0 a 400 m ..... <b>12,5 sec.</b>	From 0 to 1/4 mile ..... <b>12,6 sec</b>	De 0 à 400 m ..... <b>12,5 sec.</b>	Von 0 auf 400 m ..... <b>12,5 s</b>
Da 0 a 1000 m ..... <b>22,5 sec.</b>	From 0 to 1 mile ..... <b>30.9 sec</b>	De 0 à 1000 m ..... <b>22,5 sec.</b>	1 km steh. Start ..... <b>22,5 s</b>
Velocità max. .... <b>320 km/h</b>	Maximum speed ..... <b>199 mph</b>	Vitesse maximum ..... <b>320 km/h</b>	Höchstgeschwindigkeit <b>320 km/h</b>

CONSUMO CARBURANTE	FUEL CONSUMPTION	CONSOMMATION D'ESSENCE	KRAFTSTOFFVERBRAUCH
--------------------	------------------	------------------------	---------------------

**Miglia per U.S. gallon**

- Ciclo urbano ..... **10,1**
- Autostrada ..... **18,9**

Questi dati si basano su prove di vetture equipaggiate con opzionali di frequente richiesta. Il consumo effettivo di questa vettura varierà secondo il tipo di guida adottato, le abitudini di guida, la manutenzione della vettura, opzionali montati, condizioni stradali e atmosferiche. Durante i viaggi in autostrada per ottenere dei valori di consumo del carburante simili a quelli sopra indicati è raccomandabile eseguire il cambio dalla 5ª alla 6ª a 90 km/h. Per ridurre il consumo di benzina si consiglia il cambio di marcia alle seguenti velocità:

1ª - 2ª	24 km/h
2ª - 3ª	40 km/h
3ª - 4ª	65 km/h
4ª - 5ª	75 km/h
5ª - 6ª	90 km/h

**Miles for U.S. gallon**

- City cycle ..... **10.1**
- Highway driving ..... **18.9**

These estimates are based on tests of vehicles equipped with frequently purchased optional equipment. Reminder: the actual fuel economy of this car will vary depending on the type of driving you do, your driving habits, how well you maintain your car, optional equipment installed, road and weather conditions. To obtain highway fuel economy values like the ones mentioned above, it is recommended to shift from fifth to sixth gear at 56.5 mph when on the highway. For best fuel economy, shift gears at:

1 <sup>st</sup> - 2 <sup>nd</sup>	15 mph
2 <sup>nd</sup> - 3 <sup>rd</sup>	25 mph
3 <sup>rd</sup> - 4 <sup>th</sup>	40 mph
4 <sup>th</sup> - 5 <sup>th</sup>	47 mph
5 <sup>th</sup> - 6 <sup>th</sup>	56.5 mph

**Milles au gallon américain**

- Cycle urbain ..... **10,1**
- Sur Autoroute ..... **18,9**

Ces données se basent sur des essais de véhicules équipés d'accessoires très demandés. La consommation effective de ces véhicules varie selon la manière et l'habitude de conduire, l'entretien du véhicule, les accessoires montés, les conditions de route et atmosphériques. Lors d'un voyage sur autoroute, il est recommandé de passer, à 90 km/h de la 5<sup>e</sup> à la 6<sup>e</sup> vitesse pour réaliser des valeurs de consommation semblables à celles indiquées ci-dessus. Pour réduire la consommation d'essence, nous recommandons le changement aux vitesses suivantes:

1 <sup>re</sup> - 2 <sup>e</sup>	24 km/h
2 <sup>e</sup> - 3 <sup>e</sup>	40 km/h
3 <sup>e</sup> - 4 <sup>e</sup>	65 km/h
4 <sup>e</sup> - 5 <sup>e</sup>	75 km/h
5 <sup>e</sup> - 6 <sup>e</sup>	90 km/h

**Miles für U.S. gallon**

- Stadtfahrt ..... **10,1**
- Autobahn ..... **18,9**

Diese Daten basieren auf Tests mit Fahrzeugen, die mit häufig nachgefragtem Zubehör ausgestattet sind. Der effektive Verbrauch dieses Fahrzeugs variiert entsprechend der Fahrweise, den Fahrgewohnheiten, der Wartung des Fahrzeugs, dem montierten Zubehör, Straßen- und Witterungsverhältnissen. Während Fahrten auf der Autobahn ist es empfehlenswert, bei einer Geschwindigkeit von 90 km/h vom 5. in den 6. Gang zu schalten, um Kraftstoffverbrauchswerte ähnlich wie die oben angegebenen zu erreichen. Um den Benzinverbrauch zu reduzieren, wird der Gangwechsel bei folgenden Geschwindigkeiten empfohlen:

1. - 2.	24 km/h
2. - 3.	40 km/h
3. - 4.	65 km/h
4. - 5.	75 km/h
5. - 6.	90 km/h




IMPIANTO ELETTRICO	ELECTRICAL SYSTEM	INSTALLATION ELECTRIQUE	ELEKTRISCHE ANLAGE
--------------------	-------------------	-------------------------	--------------------




Tensione di alimentazione <i>Supply voltage</i> Tension d'alimentation <i>Spannung</i> <b>12 V</b>	Batteria <i>Battery</i> Batterie <i>Batterie</i> <b>FIAMM 12V 70AH 400A</b>	Generatore elettrico <i>Alternator</i> Générateur <i>Alternator</i> <b>NIPPONDENSO 140 A</b>	Motorino avviamento <i>Starter motor</i> Démarreur <i>Anlassermotor</i> <b>NIPPONDENSO</b>
--	---	--	--

<b>RAPPORTI DI TRASMISSIONE</b>	<b>TRANSMISSION RATIOS</b>	<b>RAPPORTS DE TRANSMISSION</b>	<b>ÜBERSETZUNG</b>
Rapporti ingranaggi cambio <i>Gear ratios</i> Rapports pignons boîte de vitesses <i>Übersetzung der Zahnräder</i>	Rapporto coppia conica differenziale <i>Differential gear ratio</i> Rapport couple conique différentiel <i>Übersetzung des Kegeltriebs</i>	Rapporto di riduzione finale giri motore/giri ruote <i>Total transmission (engine/wheel rev.) ratio</i> Rapport de réduction finale: tours moteur/tours roues <i>Gesamtübersetzung Motordrehzahl/Raddrehungen</i>	
1 13 / 41 = 3,153 2 17 / 37 = 2,176 3 23 / 36 = 1,565 4 27 / 32 = 1,185 5 31 / 29 = 0,935 6 33 / 25 = 0,757 R 13 / 31 = 2,384	3,909 (11 / 43)	1 12,325 2 8,506 3 6,117 4 4,632 5 3,655 6 2,959 R 10,251	

<b>CERCHI E PNEUMATICI</b>	<b>RIMS AND TIRES</b>	<b>JANTES ET PNEUMATIQUES</b>	<b>FELGEN UND REIFEN</b>
----------------------------	-----------------------	-------------------------------	--------------------------

Cerchi in magnesio <i>Magnesium rims</i> Jantes en magnésium <i>Magnesiumfelgen</i>		Pneumatici <i>Tires</i> Pneus <i>Reifen</i>		Pressione di gonfiaggio (a freddo) <i>Inflating pressure (at cold)</i> Pression de gonflage (à froid) <i>Reifendruck (Kalt)</i>	
Anteriore - Front <i>Avant - Vorne</i>	Posteriore - Rear <i>Arrière - Hinten</i>	Anteriore - Front <i>Avant - Vorne</i>	Posteriore - Rear <i>Arrière - Hinten</i>	Anteriore - Front <i>Avant - Vorne</i>	Posteriore - Rear <i>Arrière - Hinten</i>
8" 1/2 J x 18"	10" 1/2 J x 18"	Bridgestone EXPEDIA S 02 255/40 ZR18	Bridgestone EXPEDIA S 02 295/35 ZR18	2,2 bar 32 psi	2,2 bar 32 psi
		Michelin MXX3 SX Pilot 235/45 ZR18	Michelin MXX3 SX Pilot 295/35 ZR18	2,0 bar 29 psi	2,0 bar 29 psi
		Pirelli P Zero 255/40 ZR18	Pirelli P Zero 295/35 ZR18	2,2 bar 32 psi	2,2 bar 32 psi
		Good Year GS Fiorano F1 255/40 ZR18	Good Year GS Fiorano F1 295/35 ZR18	2,0 bar 29 psi	2,0 bar 29 psi
Cerchio per ruota di scorta <i>Spare wheel rim</i> Jantes pour roue de secours <i>Felge für Reservenotrad</i>	3" 1/4 B x 17"	T 105/80 R17 GOOD YEAR Temporary Use Only		4,2 bar - 61 psi	
Limite imposto velocità Max 80 km/h - Max. allowed speed limit 50 mph <i>Vitesse limite max. admise 80 km/h - Gesetzliche Höchstgeschwindigkeit 80 km/h</i>					

Parti da rifornire <i>Parts to be serviced</i> Parties à ravitailler <i>Zu versorgende Aggregate</i>	Quantità <i>Volume</i> Quantité <i>Menge</i>	Rifornire con: <i>Fill with:</i> Ravitailler avec: <i>Füllen mit:</i>	Rif. Pag. <i>Re. Page</i> Réf. Page <i>Entspr. Seite</i>
<b>MOTORE</b> <b>ENGINE</b> <b>MOTEUR</b> <b>MOTOR</b> Capacità totale impianto <i>System total capacity</i> Capacité totale du circuit <i>Gesamtinhaltsvermögen der Anlage</i>  Quantità olio tra "Min" e "Max" <i>Quantity of oil between "Min." and "Max." marks</i> Quantité d'huile entre "Min" et "Max" <i>Mengendifferenz zw. "Min"- und "Max"- Ölstand</i>  Consumo olio (secondo le condizioni d'impiego) <i>Oil consumption (depending on the utilisation conditions)</i> Consommation d'huile (selon les conditions d'utilisation) <i>Ölverbrauch (je nach Einsatzbedingungen)</i>	2.65 U.S. gallon <i>(10 l)</i>  0.52 U.S. gallon <i>(2 l)</i>  0.26 to 0.52 U.S. gallon/600 miles <i>(1 ÷ 2 l / 1.000 km)</i>	 <b>Shell</b> Shell HELIX ULTRA API SH/CD SAE 5W-40	<b>3.6</b>
<b>CAMBIO E DIFFERENZIALE</b> <b>GEARBOX AND DIFFERENTIAL</b> <b>BOITE DE VITESSES ET DIFFERENTIEL</b> <b>GETRIEBE UND DIFFERENTIAL</b>	1.18 U.S. gallon <i>(4.5 l)</i>	 <b>Shell</b> Shell TRANSAXLE OIL API-GL-5 SAE 75W-90	<b>4.6</b>
<b>CIRCUITO FRENI E CIRCUITO FRIZIONE</b> <b>BRAKE AND CLUTCH SYSTEM</b> <b>CIRCUITS DE FREINAGE ET D'EMBRAYAGE</b> <b>BREMS- UND KUPPLUNGSANLAGE</b>	0.34 U.S. gallon <i>(1,3 l)</i>	 <b>Shell</b> Shell DONAX UB BRAKE FLUID DOT4 Ultra	<b>4.3</b> <b>4.12</b>

Parti da rifornire <i>Parts to be serviced</i> Parties à ravitailler <i>Zu versorgende Aggregate</i>	Quantità <i>Volume</i> Quantité <i>Menge</i>	Rifornire con: <i>Fill with:</i> Ravitailler avec: <i>Füllen mit:</i>	Rif. Pag. <i>Re. Page</i> Réf. Page <i>Entspr. Seite</i>
CIRCUITO DI RAFFREDDAMENTO <i>COOLING SYSTEM</i> CIRCUIT DE REFROIDISSEMENT <i>KÜHLSYSTEM</i>	5.02 U.S. gallon <i>(19 l)</i>  • Miscela di acqua e liquido refrigerante al 50%. • <i>Mixture of water and coolant at 50%.</i> • Mélange d'eau et de réfrigérant à 50%. • <i>Wasser-/Kühlmittelmischung zu 50%.</i>	 <b>Shell</b> GLYCOSHELL	<b>3.12</b>
GUIDA IDRAULICA HYDRAULIC STEERING DIRECTION HYDRAULIQUE HYDROLENKUNG  SCATOLA GUIDA <i>STEERING BOX</i> BOITIER DE DIRECTION <i>LENKGEHÄUSE</i>	0.39 U.S. gallon <i>(1,5 l)</i>  100 g <i>(0.22 lb)</i>	 <b>Shell</b> Shell DONAX TA   <b>Shell</b> Shell RETINAX CS00 oppure - or - ou - oder Shell ALVANIA LF00	<b>4.12</b>  <b>4.10</b>
SERBATOIO CARBURANTE <i>FUEL TANK</i> RESERVOIR D'ESSENCE <i>KRAFTSTOFFBEHÄLTER</i>  Riserva - <i>Reserve</i> <i>Réserve</i> - Reserve	30.1 U.S. gallon <i>(114 l)</i>  5.28 U.S. gallon <i>(20)</i>	Benzina senza piombo 95 N.O. <i>Unleaded fuel 95 O.N.</i> Essence sans plomb 95 I.O. <i>Bleifreiem Benzin - 95 ROZ</i>	<b>3.27</b>

<b>Parti da rifornire</b> <i>Parts to be serviced</i> <b>Parties à ravitailler</b> <i>Zu versorgende Aggregate</i>	<b>Quantità</b> <i>Volume</i> <b>Quantité</b> <i>Menge</i>	<b>Rifornire con:</b> <i>Fill with:</i> <b>Ravitailler avec:</b> <i>Füllen mit:</i>	<b>Rif. Pag.</b> <i>Re. Page</i> <b>Réf. Page</b> <i>Entspr. Seite</i>
<b>CLIMATIZZAZIONE</b> <i>AIR TEMPERATURE CONTROL SYSTEM</i> <b>CLIMATISATION</b> <i>KLIMAANLAGE</i>	Compressore - <i>Compressor</i> <i>Compresseur - Kompressor</i>  135 cc <i>(0.22 pints)</i>  Refrigerante - <i>Coolant</i> <i>Réfrigérant - Kühlmittel</i> 900 g <i>(1.98 lb)</i>	DIAVIA "OLIO PAG HR 488"  "R 134 A"	2.52
<b>RECIPIENTE LIQUIDO LAVA-PARABREZZA</b> <i>WINDSCREEN WASHER RESERVOIR</i> <b>RESERVOIR LIQUIDE LAVE-GLACE</b> <i>SCHEIBENWASCHWASSERBEHÄLTER</i>  <b>Nota:</b> per la pulizia del parabrezza usare alcool isopropilico denaturato. <b>Note:</b> use denaturated isopropyl alcohol for the windscreen cleaning. <b>Note:</b> pour le nettoyage du pare-brise, utiliser de l'alcool isopropylique dénaturé. <b>Merke:</b> Für die Reinigung der Windschutzscheibe benutze man denaturierten Isopropylalkohol.	0.52 U.S. gallon <i>(2 l)</i>	Miscela di acqua e alcool isopropilico denaturato Mixture of water and denaturated isopropyl alcohol Mélange d'eau et d'alcool isopropylique dénaturé Mischung von Wasser und denaturiertem Isopropylalkohol	



**USO DELLA  
VETTURA****CONTROLS RUNNING  
INSTRUCTIONS****UTILISATION  
DE LA VOITURE****EINSATZ  
DES FAHRZEUGES**

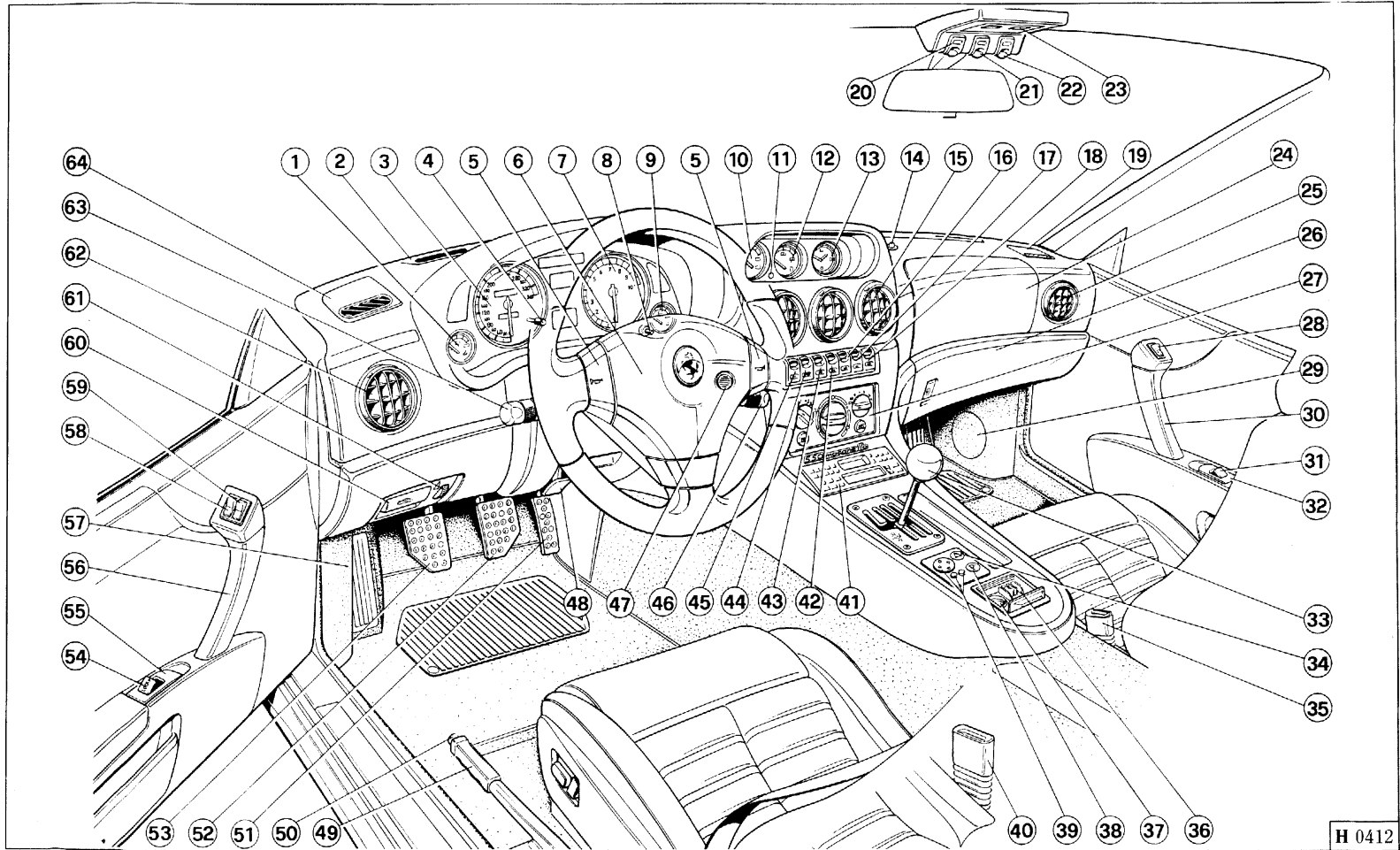
Plancia strumenti e comandi.....	2.2	Instrument and control panel.....	2.2	Planche de bord et commandes.....	2.2	Armaturenbrett mit Instrumenten- tafel und Schaltungen.....	2.2
Quadro strumenti.....	2.5	Instrument panel.....	2.5	Tableau de bord.....	2.5	Instrumententafel.....	2.5
Spie di controllo.....	2.6	Warning lights.....	2.6	Témoins lumineux de contrôle.....	2.6	Kontrolleuchten.....	2.6
Display multispia.....	2.7	Multi-function display.....	2.7	Afficheur à fonctions multiples.....	2.7	Mehrfachleuchtendisplay.....	2.7
Segnali multispia.....	2.7	Multi-function display signals.....	2.7	Signaux de l'afficheur à fonctions multiples.....	2.7	Anzeigen des Mehrfachleuchtendisplays.....	2.7
Rodaggio.....	2.12	Running-in.....	2.12	Rodage.....	2.12	Einfahrvorschriften.....	2.12
Porte.....	2.13	Doors.....	2.13	Portes.....	2.13	Türen.....	2.13
Alzacristalli elettrici.....	2.14	Electric window control switches.....	2.14	Lève-glaces électriques.....	2.14	Elektrische Fensterheber.....	2.14
Leve al volante.....	2.17	Levers on the steering wheel.....	2.17	Léviers de volant.....	2.17	Hebel am Lenkrad.....	2.17
Commutatore a chiave.....	2.21	Ignition switch.....	2.21	Commutateur a clé.....	2.21	Zündschloß.....	2.21
Avviamento del motore.....	2.23	Engine starting.....	2.23	Démarrage du moteur.....	2.23	Anlassen des Motors.....	2.23
Avviamento della vettura.....	2.24	Car starting.....	2.24	Démarrage de la voiture.....	2.24	Anfahren.....	2.24
Leva freno a mano.....	2.26	Hand brake lever.....	2.26	Levier de frein de stationnement.....	2.26	Handbremshebel.....	2.26
Sedili.....	2.27	Seats.....	2.27	Sièges.....	2.27	Sitze.....	2.27
Cinture di sicurezza.....	2.29	Seat belts.....	2.29	Ceintures de sécurité.....	2.29	Sicherheitsgurte.....	2.29
Airbag.....	2.34	Airbag.....	2.34	Airbag.....	2.34	Airbag.....	2.34
Volante guida regolabile.....	2.39	Adjustable steering column.....	2.39	Volant réglable.....	2.39	Verstellbares Lenkrad.....	2.39
Specchi retrovisori.....	2.40	Rear view mirrors.....	2.40	Rétroviseurs.....	2.40	Rückspiegel.....	2.40
Illuminazione interna.....	2.41	Interior lights.....	2.41	Eclairage intérieur.....	2.41	Innenbeleuchtung.....	2.41
Alette parasole.....	2.42	Sun visors.....	2.42	Pare-soleil.....	2.42	Sonnenblenden.....	2.42
Cassetto ripostiglio.....	2.43	Glove compartment.....	2.43	Boîte a gants.....	2.43	Handschuhfach.....	2.43
Posacenere.....	2.44	Ashtray.....	2.44	Cendrier.....	2.44	Aschenbecher.....	2.44
Orologio.....	2.45	Clock.....	2.45	Montre.....	2.45	Uhr.....	2.45
Cofano motore.....	2.46	Front hood.....	2.46	Capot avant.....	2.46	Motorhaube.....	2.46
Cofano baule.....	2.47	Luggage compartment cover.....	2.47	Capot de coffre.....	2.47	Kofferraum.....	2.47
Valigeria.....	2.49	Luggage set.....	2.49	Valises.....	2.49	Kofferset.....	2.49
Tappo serbatoio carburante.....	2.50	Fuel filler cap.....	2.50	Bouchon de réservoir de carburant.....	2.50	Kraftstofftankdeckel.....	2.50
Gancio di traino.....	2.51	Tow eye-bolt.....	2.51	Crochet de remorquage.....	2.51	Abschlepphaken.....	2.51
Climatizzazione.....	2.52	Temperature control system.....	2.52	Climatisation.....	2.52	Klimaanlage.....	2.52

PLANCIA  
PORTA STRUMENTI  
E COMANDI

INSTRUMENT  
AND  
CONTROL PANEL

PLANCHE DE BORD  
ET  
COMMANDES

ARMATURENBRETT MIT  
INSTRUMENTENTAFEL  
UND SCHALTUNGEN



H 0412

**Fig. 1 - Apparecchi di controllo e comandi**

- 1 - Indicatore temperatura acqua;
- 2 - Diffusore per ventilazione parabrezza;
- 3 - Tachimetro elettronico;
- 4 - Azzeratore per contachilometri parziale;
- 5 - Avvisatore acustico;
- 6 - Airbag (lato pilota);
- 7 - Contagiri elettronico;
- 8 - Pulsante per temperatura esterna;
- 9 - Indicatore pressione olio;
- 10 - Indicatore temperatura olio;
- 11 - Led per antifurto;
- 12 - Indicatore livello carburante;
- 13 - Orologio analogico;
- 14 - Sensore solare;
- 15 - Bocchetta orientabile per ventilazione;
- 16 - Interruttore lunotto termico;
- 17 - Pulsante apertura cofano baule;
- 18 - Pulsante apertura sportello tappo carburante;
- 19 - Altoparlante Tweeter Dx.;
- 20 - Interruttore luce spot Sx.;
- 21 - Interruttore plafoniera;
- 22 - Interruttore luce spot Dx.;
- 23 - Plafoniera con luci spot;
- 24 - Airbag (lato passeggero);
- 25 - Bocchetta orientabile per ventilazione;
- 26 - Cassetto ripostiglio;
- 27 - Centralina elettronica comando A.C.;
- 28 - Pulsante apertura vetro (lato passeggero);
- 29 - Altoparlante Woofer;
- 30 - Bracciolo;
- 31 - Levetta bloccaggio porta (lato passeggero);
- 32 - Maniglia interna apertura porta (lato passeggero);
- 33 - Leva comando cambio;
- 34 - Interruttore luci emergenza;
- 35 - Terminale con pulsante per cintura;
- 36 - Posacenere;
- 37 - Accendisigari;

**Fig. 1 - Controls and instruments**

- 1 - Water temperature indicator;
- 2 - Windscreen ventilation outlet;
- 3 - Electronic speedometer;
- 4 - Trip odometer reset;
- 5 - Horn;
- 6 - Airbag (driver's side);
- 7 - Electronic revolution counter;
- 8 - Outside temperature push button;
- 9 - Oil pressure warning light;
- 10 - Oil temperature warning light;
- 11 - Alarm system LED;
- 12 - Fuel level indicator;
- 13 - Analog clock;
- 14 - Sun radiation sensor;
- 15 - Revolving ventilation outlet;
- 16 - Rear heated window switch;
- 17 - Luggage compartment opening switch;
- 18 - Fuel lid opening switch;
- 19 - Right tweeter loudspeaker;
- 20 - Left spot light switch;
- 21 - Dome lamp switch;
- 22 - Right spot light switch;
- 23 - Dome lamp with spot lights;
- 24 - Airbag (passenger's side);
- 25 - Revolving ventilation outlet;
- 26 - Glove compartment;
- 27 - Air temperature control ECU;
- 28 - Window opening push button (passenger's side);
- 29 - Woofer loudspeaker;
- 30 - Arm rest;
- 31 - Door locking lever (passenger's side);
- 32 - Internal door release lever (passenger's side);
- 33 - Gearshift lever;
- 34 - Hazard warning light switch;
- 35 - Seat belt fastener with push button;
- 36 - Ashtray;
- 37 - Cigar lighter;

**Fig. 1 - Instruments de contrôle et commandes**

- 1 - Indicateur de température d'eau;
- 2 - Buse de ventilation du pare-brise;
- 3 - Tachymètre électronique;
- 4 - Bouton de mise à zéro pour totalisateur partiel;
- 5 - Avertisseur sonore;
- 6 - Airbag (côté passager);
- 7 - Compte-tours électronique;
- 8 - Bouton de température externe;
- 9 - Indicateur de pression d'huile;
- 10 - Indicateur de température d'huile;
- 11 - DEL pour antifol;
- 12 - Indicateur de niveau de carburant;
- 13 - Montre analogique;
- 14 - Capteur de rayonnement solaire;
- 15 - Buse orientable de ventilation;
- 16 - Interrupteur de lunette dégivrante;
- 17 - Bouton d'ouverture capot de coffre à bagages;
- 18 - Bouton d'ouverture trappe de bouchon de réservoir;
- 19 - Haut-parleur Tweeter droit;
- 20 - Interrupteur de spot gauche;
- 21 - Interrupteur de plafonnier;
- 22 - Interrupteur de spot droit;
- 23 - Plafonnier avec spots;
- 24 - Airbag (côté passager);
- 25 - Buse orientable de ventilation;
- 26 - Boîte à gants;
- 27 - Boîtier électronique de commande installation de climatisation;
- 28 - Lève-glace (côté passager);
- 29 - Haut-parleur Woofer;
- 30 - Bras;
- 31 - Levier de verrouillage (côté passager);
- 32 - Poignée intérieure (côté passager);
- 33 - Levier de changement de vitesse;
- 34 - Bouton de feux de détresse;
- 35 - Boucle de ceinture avec bouton;
- 36 - Cendrier;
- 37 - Allume-cigares;

**Abb. 1 - Kontroll- und Schaltvorrichtungen**

- 1 - Wassertemperaturanzeiger;
- 2 - Düse für Windschutzscheibenbelüftung;
- 3 - Elektronischer Tachometer;
- 4 - Nullsteller für Teilstreckenzähler;
- 5 - Hupe;
- 6 - Airbag (Fahrerseite);
- 7 - Elektronischer Drehzahlmesser;
- 8 - Taster für Außenlufttemperatur;
- 9 - Öldruckanzeiger;
- 10 - Öltemperaturanzeiger;
- 11 - DiebstahlsicherungsLED;
- 12 - Kraftstoffstandanzeiger;
- 13 - Analogische Uhr;
- 14 - Sonnenstrahlensensor;
- 15 - Ausrichtbare Ventilierungsdüse;
- 16 - Schalter für Heckscheibenheizung;
- 17 - Schalter für das Öffnen des Kofferraumes;
- 18 - Schalter für das Öffnen des Kraftstofftankdeckels;
- 19 - Rechter Tweeter-Lautsprecher;
- 20 - Schalter für linkes Spotlicht;
- 21 - Deckenlampenschalter;
- 22 - Schalter für rechtes Spotlicht;
- 23 - Deckenlampe mit Spotlichtern;
- 24 - Airbag (Beifahrerseite);
- 25 - Ausrichtbare Ventilierungsdüse;
- 26 - Handschuhfach;
- 27 - Elektronisches Klimaanlagesteuergerät;
- 28 - Schalter für Scheibenöffnen (Beifahrerseite);
- 29 - Woofer-Lautsprecher;
- 30 - Armlehne;
- 31 - Türverriegelungshebel (Beifahrerseite);
- 32 - Innerer Türöffnungshebel (Beifahrerseite);
- 33 - Getriebeschalthebel;
- 34 - Schalter für Notblinklichter;
- 35 - Gurtschnalle mit Schalter;
- 36 - Aschenbecher;
- 37 - Zigarrenanzünder;

<b>38</b> - Pulsante per luci di parcheggio;	<b>38</b> - Parking light switch;	<b>38</b> - Bouton de feux de stationnement;	<b>38</b> - Schalter für Parklicht;
<b>39</b> - Comando per orientamento specchi esterni;	<b>39</b> - Outside mirror control;	<b>39</b> - Bouton d'orientation des rétroviseurs;	<b>39</b> - Schalter für Einstellen der Außenspiegel;
<b>40</b> - Terminale con pulsante per cintura;	<b>40</b> - Seat belt fastener with push button;	<b>40</b> - Boucle de ceinture avec bouton;	<b>40</b> - Gurtschnalle mit Schalter;
<b>41</b> - Autoradio;	<b>41</b> - Audio system;	<b>41</b> - Radio;	<b>41</b> - Autoradio;
<b>42</b> - Interruttore a disposizione;	<b>42</b> - Free switch;	<b>42</b> - Bouton libre;	<b>42</b> - Zur Verfügung stehender Schalter;
<b>43</b> - Interruttore per luci antinebbia;	<b>43</b> - Fog light switch;	<b>43</b> - Bouton de feux antibrouillard;	<b>43</b> - Schalter für Nebelscheinwerfer;
<b>44</b> - Interruttore per selezione "SPORT";	<b>44</b> - Switch for SPORT setting;	<b>44</b> - Bouton de sélection "SPORT";	<b>44</b> - Schalter für die "SPORT" -Einstellung;
<b>45</b> - Pulsante esclusione ASR;	<b>45</b> - ASR cut-off push button;	<b>45</b> - Bouton d'invalidation ASR;	<b>45</b> - Schalter für den Ausschluß des ASR-Systems;
<b>46</b> - Leva tergi/lavacrystallo;	<b>46</b> - Windscreen wiper/washer lever;	<b>46</b> - Levier d'essuie/lave-glace;	<b>46</b> - Hebel für Scheibenwisch- und -waschanlage;
<b>47</b> - Sensore temperatura abitacolo;	<b>47</b> - Compartment temperature sensor;	<b>47</b> - Capteur de température d'habitacle;	<b>47</b> - Sensor für Temperatur im Fahrgastraum;
<b>48</b> - Leva blocco/sblocco regolazione piantone sterzo;	<b>48</b> - Steering column locking/release lever;	<b>48</b> - Levier de blocage/débloccage colonne de direction;	<b>48</b> - Hebel für das Verriegeln/Entriegeln der Lenksäule;
<b>49</b> - Leva freno di stazionamento;	<b>49</b> - Hand brake lever;	<b>49</b> - Levier de frein de stationnement;	<b>49</b> - Handbremshebel;
<b>50</b> - Pulsante per sblocco freno di stazionamento;	<b>50</b> - Hand brake release push button;	<b>50</b> - Bouton de déblocage frein de stationnement;	<b>50</b> - Schalter für das Entriegeln der Handbremse;
<b>51</b> - Pedale acceleratore;	<b>51</b> - Accelerator pedal;	<b>51</b> - Pédale d'accélérateur;	<b>51</b> - Gaspedal;
<b>52</b> - Pedale freno;	<b>52</b> - Brake pedal;	<b>52</b> - Pédale de frein;	<b>52</b> - Bremspedal;
<b>53</b> - Pedale frizione;	<b>53</b> - Clutch pedal;	<b>53</b> - Pédale d'embrayage;	<b>53</b> - Kupplungspedal;
<b>54</b> - Levetta bloccaggio porta (lato pilota);	<b>54</b> - Door locking lever (driver's side);	<b>54</b> - Levier de verrouillage (côté conducteur);	<b>54</b> - Türverriegelungshebel (Fahrerseite);
<b>55</b> - Maniglia interna apertura porta (lato pilota);	<b>55</b> - Internal door release lever (driver's side);	<b>55</b> - Poignée intérieure (côté conducteur);	<b>55</b> - Innerer Türöffnungshebel (Fahrerseite);
<b>56</b> - Bracciolo;	<b>56</b> - Arm rest;	<b>56</b> - Bras;	<b>56</b> - Armlehne;
<b>57</b> - Altoparlante Woofer;	<b>57</b> - Woofer loudspeaker;	<b>57</b> - Haut-parleur Woofer;	<b>57</b> - Woofer-Lautsprecher;
<b>58</b> - Pulsante comando vetro (lato pilota);	<b>58</b> - Window control push button (driver's side);	<b>58</b> - Lève-glace (côté conducteur);	<b>58</b> - Schalter für Scheiben (Fahrerseite);
<b>59</b> - Pulsante comando vetro (lato passeggero);	<b>59</b> - Window control push button (passenger's side);	<b>59</b> - Lève-glace (côté passager);	<b>59</b> - Schalter für Scheiben (Beifahrerseite);
<b>60</b> - Leva apertura cofano motore;	<b>60</b> - Engine hood opening lever;	<b>60</b> - Levier d'ouverture capot avant;	<b>60</b> - Hebel für das Öffnen der Motorhaube;
<b>61</b> - Reostato per regolazione luci strumenti;	<b>61</b> - Rheostat for instrument cluster brightness;	<b>61</b> - Rhéostat de réglage éclairage instruments;	<b>61</b> - Rheostat für die Einstellung der Helligkeit der Instrumentenbeleuchtung;
<b>62</b> - Bocchetta orientabile per ventilazione;	<b>62</b> - Revolving ventilation outlet;	<b>62</b> - Buse orientable de ventilation;	<b>62</b> - Ausrichtbare Ventilierungsdüse;
<b>63</b> - Leva comando luci esterne e luci di direzione;	<b>63</b> - Outside light and direction indicator control lever;	<b>63</b> - Levier de commande feux extérieurs et clignotants;	<b>63</b> - Schalthebel für Außenlichter und Blinker;
<b>64</b> - Altoparlante Tweeter Sx.	<b>64</b> - Left tweeter loudspeaker.	<b>64</b> - Haut-parleur Tweeter gauche.	<b>64</b> - Linker Tweeter-Lautsprecher.

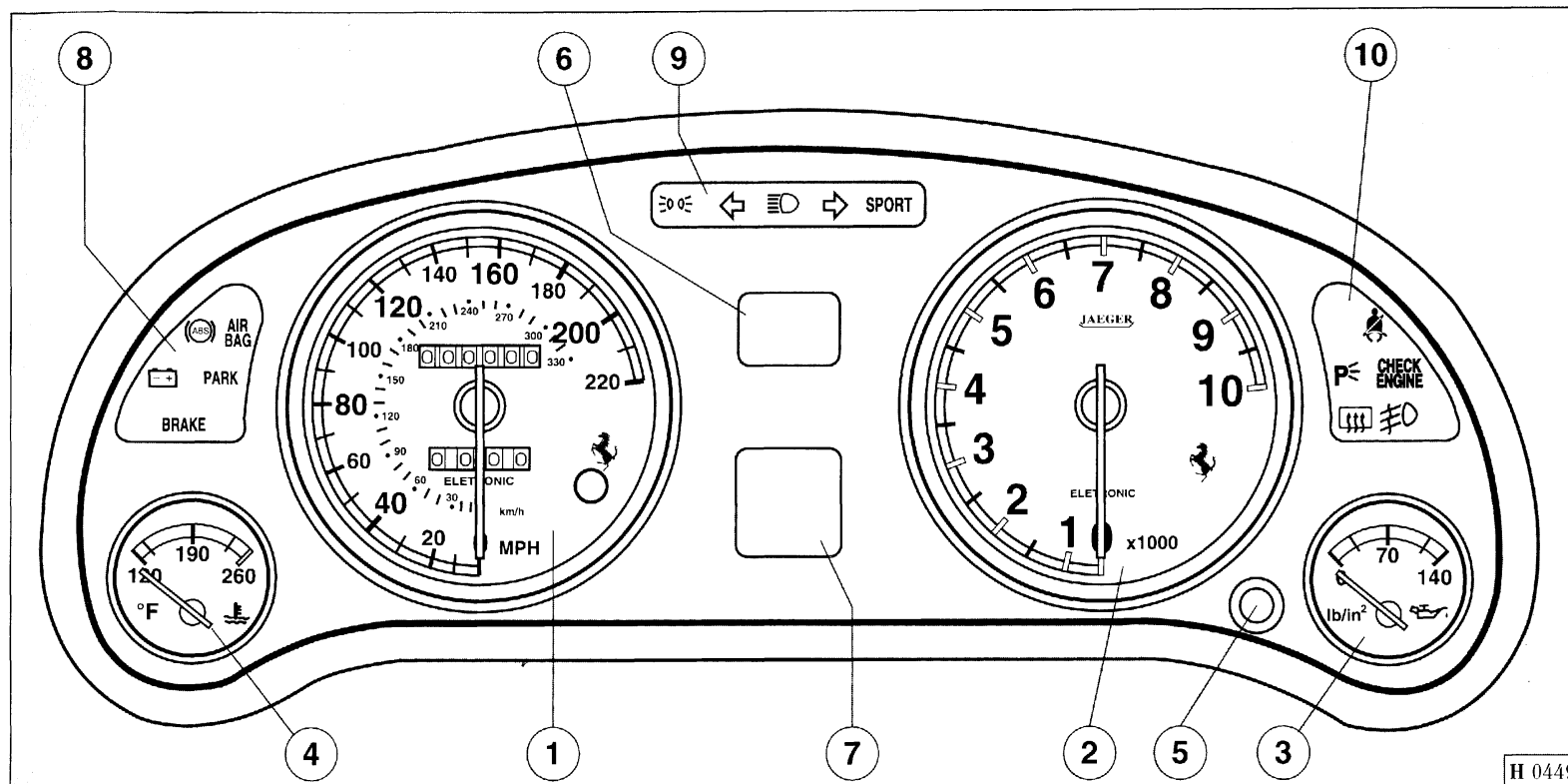


Fig. 2

1 - Tachimetro elettronico; 2 - Contagiri; 3 - Indicatore pressione olio; 4 - Indicatore temperatura acqua; 5 - Pulsante indicatore temperatura esterna; 6 - Display a disposizione; 7 - Display multifunzione; 8 - Display spia lato Sx; 9 - Display spia centrali; 10 - Display spia lato Dx.

Fig. 2


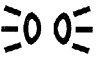













1 - Electronic speedometer; 2 - Revolution counter; 3 - Oil pressure warning light; 4 - Water temperature warning light; 5 - Outside temperature push button; 6 - Free display; 7 - Multi-function display; 8 - Warning light display, left side; 9 - Warning light display, center; 10 - Warning light display, right side.

Fig. 2

1 - Tachymètre électronique; 2 - Compte-tours; 3 - Indicateur de pression d'huile; 4 - Indicateur de température d'eau; 5 - Bouton de température externe; 6 - Afficheur libre; 7 - Afficheur à fonctions multiples; 8 - Afficheur de témoins côté gauche; 9 - Afficheur de témoins centraux; 10 - Afficheur de témoins côté droit.

Abb. 2

1 - Elektronisches Tachometer; 2 - Drehzahlmesser; 3 - Öldruckanzeigelampe; 4 - Wassertemperaturanzeiger; 5 - Schalter für Anzeige der Außentemperatur; 6 - Zur Verfügung; 7 - Mehrfachleuchtdisplay; 8 - Leuchtdisplay, linke Seite; 9 - Leuchtdisplay, Mitte; 10 - Leuchtdisplay, rechte Seite.

 <p>ABS ABS ABS ABS</p>	 <p>Luci di posizione <i>Position lights</i> Feux de position <i>Standlicht</i></p>	 <p>Cinture di sicurezza <i>Safety seat belts</i> Ceintures de sécurité <i>Sicherheitsgurte</i></p>
 <p>Airbag <i>Airbag</i> Airbag <i>Airbag</i></p>	 <p>Indicatore direzione Sx <i>Left direction indicator</i> Clignotant gauche <i>Linker Richtungsanzeiger</i></p>	 <p>Luci di parcheggio <i>Parking lights</i> Feux de stationnement <i>Parklicht</i></p>
 <p>Generatore <i>Alternator</i> Générateur <i>Alternator</i></p>	 <p>Luci abbaglianti <i>High beams</i> Feux de route <i>Fernlicht</i></p>	 <p>Fendinebbia <i>Fog lights</i> Feux antibrouillard <i>Nebelscheinwerfer</i></p>
 <p>Freno di stazionamento <i>Hand brake</i> Frein de stationnement <i>Handbremse</i></p>	 <p>Indicatore direzione Dx <i>Right direction indicator</i> Clignotant droit <i>Rechter Richtungsanzeiger</i></p>	 <p>Check Engine <i>Check Engine</i> Check Engine <i>Check Engine</i></p>
 <p>Avaria freni <i>Brake failure</i> Panne de freins <i>Bremsefehler</i></p>	 <p>Settaggio vettura "SPORT" <i>"SPORT" car setting</i> <i>Reglage de la voiture su "SPORT"</i> <i>"SPORT"-Einstellung des Fahrzeuges</i></p>	 <p>Lunotto termico <i>Rear heated window</i> Lunette dégivrante <i>Beheizte Heckscheibe</i></p>

## DISPLAY MULTISPIA

Inserita nel quadro strumenti ha funzioni di diagnosticare e segnalare eventuali anomalie e può variare nelle seguenti colorazioni:

- **Verde:** condizioni normali di utilizzo.
- **Rosso:** quando si verifica una anomalia.
- **Ambra:** quando è stato attivato uno dei sistemi disponibili in vettura.

## MULTI-FUNCTION DISPLAY

It is placed in the instrument panel and diagnoses and signals possible failures, in the following colours:

- **Green:** standard utilization conditions;
- **Red:** whenever an anomaly occurs;
- **Amber:** when one of the systems available on the car has been enabled.

## AFFICHEUR A FONCTIONS MULTIPLES

Situé sur le tableau de bord, ce dispositif diagnostique et signale d'anomalies éventuelles. Il peut avoir les couleurs suivantes:

- **Vert:** conditions d'utilisation normales;
- **Rouge:** détection d'une anomalie;
- **Ambre:** actionnement d'un des systèmes équipant la voiture

## MEHRFACHLEUCHTEN- DISPLAY

Im schaltbrett hat es die Aufgabe, eventuelle Fehler zu diagnostizieren und zu melden; die Anzeige kann in folgenden Farben erfolgen:

- **Grün:** Normale Einsatzbedingungen.
- **Rot:** Im Falle eines Fehlbetriebes.
- **Gelb:** Falls eines der im Fahrzeug zur Verfügung stehenden Systeme aktiviert ist.

## SEGNALI MULTISPIA

La multispia visualizza ideogrammi relativi a condizioni di anomalia e di stato della vettura.

In presenza di indicazioni contemporanee esse vengono visualizzate per un tempo dipendente dalla loro priorità.

## MULTI-FUNCTION DISPLAY SIGNALS

The multi-function display can also show the following symbols relevant to the car anomaly and condition.

In case of simultaneous indications, the multi-function display shows the symbols for a set time, depending on their priority.

## SIGNAUX DE L'AFFICHEUR A FONCTIONS MULTIPLES

L'afficheur à fonctions multiples commande l'éclairage des témoins de signalation des anomalies et de l'état de la voiture.

En cas de signalisations simultanées, l'afficheur à fonctions multiples déterminera l'allumage de ces témoins pendant un délai de temps fixé dépendant de leur priorité.

## ANZEIGEN DES MEHRFACH- LEUCHTENDISPLAYS

Das Mehrfachleuchtendisplay kann auch Symbole zur Anzeige von Fehlbetrieben und Betriebszuständen des Fahrzeuges dienen.

Im Falle von gleichzeitigen Fehlermeldungen werden die Symbole je nach Priorität länger angezeigt.

**CHECK  
OK**

### CHECK OK

Portando la chiave di accensione in posizione "II" la multispia analizza i segnali provenienti dagli impianti montati in vettura e, se non riscontra anomalie si illumina la scritta, di colore verde, "CHECK OK", dopo di che è possibile eseguire l'avviamento.

### CHECK OK

By putting the ignition key in "II", the multi-function display analyzes the signals coming from the systems installed on the car and, if no failure is detected, the writing "CHECK OK" becomes green and the car can be started.

### CHECK OK

En plaçant la clé de contact sur "II", l'afficheur à fonctions multiples analyse les signaux émis par les systèmes dont est équipée la voiture et, si aucune anomalie n'est détectée, le témoin "CHECK OK" s'éclaire d'une lumière verte; après quoi, le démarrage est possible.

### CHECK OK

Dreht man den Zündschlüssel auf die Position "II", so analysiert das Mehrfachleuchtendisplay die von den im Fahrzeug montierten Anlagen kommenden Signale. Werden keine Fehlbetriebe festgestellt, so leuchtet auf grünem Untergrund die Meldung "CHECK OK", und das Starten des Fahrzeuges ist möglich.

TEMP  
EXT  
28°C

#### Temperatura esterna

Premendo il pulsante (rif. 5, Fig. 2) appare, di colore verde, la temperatura esterna e scompare ripremendo il pulsante. In presenza di altre indicazioni rimane acceso per 5 sec. poi scompare.

#### Outside temperature

Pressing the push button (5, Fig. 2) the outside temperature is displayed in green and it disappears by pressing the push button again. In case of other indications, the outside temperature is displayed for 5 seconds and then it disappears.

#### Température externe

En pressant le bouton (réf. 5, Fig. 2), ce témoin, de couleur verte, affiche la température externe. Il s'éteint en pressant à nouveau le bouton. En présence d'autres indications, ce témoin reste allumé pendant environ 5 sec. ensuite, il s'éteint.

#### Außentemperatur

Durch Druck der Taste 5 (Abb. 2) erscheint grün die Anzeige der Außentemperatur, die nach erneutem Druck der Taste verschwindet. Falls andere Anzeigen gegenwärtig sind, leuchtet die Meldung weitere 5 sec. lang und verschwindet dann.



#### Sportello carburante aperto

L'ideogramma, di colore verde, indica che lo sportello del tappo serbatoio carburante è aperto.

#### Open fuel lid

The green symbol is displayed when the fuel tank lid is open.

#### Trappe de réservoir d'essence ouverte

Ce témoin, de couleur verte, indique que la trappe du bouchon du réservoir d'essence est ouverte.

#### Kraftstofftankklappe offen

Das grüne Symbol meldet, daß die Tankklappe geöffnet ist.

ASR  
ACTIVE

#### ASR active

L'accensione dell'ideogramma, di colore verde, durante la marcia sta ad indicare l'intervento dell'ASR. L'ideogramma resterà acceso per circa 4 secondi.

#### Active ASR

When this symbol is displayed in green while driving, the ASR system is operating. The symbol is displayed for about 4 seconds.

#### ASR active

L'allumage de ce témoin de couleur verte pendant la marche, signale l'enclenchement du système ASR. Ce témoin restera allumé pendant environ 4 secondes.

#### ASR active

Wenn dieses Symbol grün leuchtet, so bedeutet dies während der Fahrt, daß das ASR-System eingegriffen hat. Das Symbol bleibt ca. 4 sec lang an.



#### Riserva carburante

L'accensione dell'ideogramma di colore ambra si può avere nel caso di riserva carburante o di anomalia all'indicatore livello carburante.

#### Fuel reserve

This symbol becomes amber in case of fuel reserve or in case of a failure to the fuel level indicator.

#### Réserve de carburant

Ce témoin, de couleur ambre, s'allumera en cas de réserve de carburant ou d'une anomalie de l'indicateur de niveau de carburant.

#### Kraftstoff-Reserve

Das Aufleuchten des gelben Symbols erfolgt bei Erreichen der Kraftstoffreserve oder im Falle eines Fehlbetriebes des Kraftstoffstandanzeigers.

CHECK  
ENGINE

#### "Check Engine"

Se durante la marcia appare questa scritta, di colore ambra, si è verificata un'anomalia nell'impianto Bosch Motronic. Far controllare la vettura presso un Centro Autorizzato Ferrari.

#### "Check Engine"

If, while driving, this writing becomes amber, a failure has occurred in the Bosch Motronic System. Have the car checked by an Authorized Ferrari Workshop.

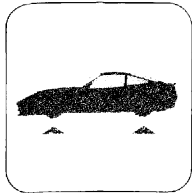
#### "Check Engine"

Si, pendant la marche, ce témoin s'éclaire d'une lumière ambre, cela signifie qu'une anomalie du système Bosch Motronic a été détectée. Faire contrôler la voiture auprès d'un centre agréé Ferrari.

#### "Check Engine"

Sollte während der Fahrt diese Anzeige gelb aufleuchten, so bedeutet dies, daß in der Bosch-Motronic-Anlage ein Fehler vorhanden ist. Das Fahrzeug von einer Ferrari-Service-Werkstatt prüfen lassen.





### **Impianto sospensioni**

Se durante la marcia si illumina questo ideogramma, di colore ambra, si è verificata una anomalia nel sistema.

Far controllare la vettura presso un Centro Autorizzato Ferrari.

### **Suspension system**

If, while driving, this symbol becomes amber, a failure has occurred in the suspension system.

Have the car checked by an Authorized Ferrari Workshop.

### **Système des suspensions**

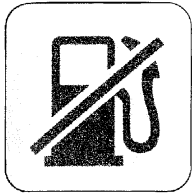
Si ce témoin s'éclaire d'une lumière ambre pendant la marche, cela signifie qu'une anomalie du système a été détectée.

Faire contrôler la voiture auprès d'un centre agréé Ferrari.

### **Aufhängungsanlage**

Sollte während der Fahrt dieses Symbol gelb aufleuchten, so ist im System ein Fehlbetrieb gegenwärtig.

Das Fahrzeug von einer Ferrari-Servicewerkstatt prüfen lassen.



### **Disattivazione alimentazione**

L'accensione dell'ideogramma, di colore ambra, segnala l'intervento dell'interruttore inerziale e la conseguente mancanza di alimentazione carburante (vedi pag. 3.28).

### **Fuel supply off**

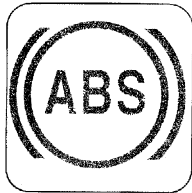
When this symbol becomes amber, it signals the intervention of the inertia switch and the consequent fuel supply shut off (see page 3.28).

### **Coupure de l'alimentation**

Ce témoin, de couleur ambre, signale l'enclenchement de l'interrupteur à inertie ainsi qu'une panne d'alimentation en carburant (voir page 3.28).

### **Unterbruch der Kraftstoffzufuhr**

Leuchtet dieses Symbol auf gelbem Grund, so wird der Eingriff des Inertialschalters und dem zur Folge der Ausfall der Kraftstoffzufuhr angezeigt (vgl. Seite 3.28).



### **ABS**

Se durante la marcia si illumina questo ideogramma, di colore ambra, si è verificata una anomalia nel sistema.

Far controllare la vettura presso un Centro Autorizzato Ferrari.

### **ABS**

If this symbol is displayed in amber while driving, an anomaly has occurred in the system.

Have the car checked by an Authorized Ferrari Workshop.

### **ABS**

Si, pendant la marche, ce témoin, de couleur ambre, s'illumine, une anomalie concernant ce système s'est produite.

Faire contrôler la voiture auprès d'un centre agréé Ferrari.

### **ABS**

Sollte während der Fahrt dieses Symbol gelb aufleuchten, so gibt es im System ein Fehlbetrieb. Man lasse das Fahrzeug durch eine Ferrari-Werkstatt prüfen.



### **ASR**

Se durante la marcia si illumina questo ideogramma, di colore ambra, si è verificata una anomalia nel sistema.

Far controllare la vettura presso un Centro Autorizzato Ferrari.

### **ASR**

If this symbol is displayed in amber while driving, an anomaly has occurred in the system.

Have the car checked by an Authorized Ferrari Workshop.

### **ASR**

Si, pendant la marche, ce témoin, de couleur ambre, s'illumine, une anomalie concernant ce système s'est produite.

Faire contrôler la voiture auprès d'un centre agréé Ferrari.

### **ASR**

Sollte während der Fahrt dieses Symbol gelb aufleuchten, so gibt es im System ein Fehlbetrieb. Man lasse das Fahrzeug durch eine Ferrari-Werkstatt prüfen.



### **Insufficiente pressione olio**

L'accensione dell'ideogramma, di colore rosso, segnala che la pressione dell'olio è scesa sotto il valore normale ed è necessario fermare immediatamente il motore.

### **Low oil pressure**

When this symbol becomes red, it signals that the oil pressure is below the standard value and the engine should be stopped immediately.

### **Pression d'huile insuffisante**

Ce témoin, de couleur rouge, signale que la pression de l'huile est descendue au-dessous de la valeur normale; dans ce cas, il faut arrêter immédiatement le moteur.

### **Ungenügender Öldruck**

Leuchtet dieses Symbol auf rotem Grund, so bedeutet dies, daß der Öldruck die Mindestgrenze unterschritten hat und daß der Motor sofort abgestellt werden muß.



#### Slow Down

Se durante la marcia appare questa scritta, di colore rosso, segui le istruzioni riportate a pag. 3.34.

Far controllare la vettura presso un Centro Autorizzato Ferrari.

#### Slow Down

If, while driving, this writing becomes red, follow the instructions shown on page 3.34.

Have the car checked by an Authorized Ferrari Workshop.

#### Slow Down

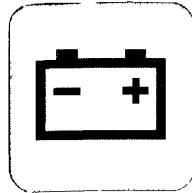
Si, pendant la marche, ce témoin s'éclaire d'une lumière rouge, suivre les instructions reportées sur la page 3.34.

Faire contrôler la voiture auprès d'un centre agréé Ferrari.

#### Slow Down

Sollte während der Fahrt diese Anzeige rot aufleuchten, so verfolgen man die Angaben auf Seite 3.34.

Das Fahrzeug von einer Ferrari-Servicewerkstatt prüfen lassen.



#### Batteria scarica

L'accensione dell'ideogramma, di colore rosso, si può avere quando: la batteria deve essere ricaricata oppure si è verificata un'anomalia nell'impianto di generazione di corrente.

#### Down battery

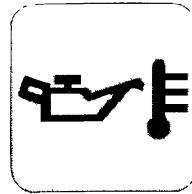
When this symbol is displayed in red, the following could have occurred: the battery needs recharging or there is a failure in the power generating system.

#### Batteries déchargée

Ce témoin s'éclaire d'une lumière rouge dans les cas suivants: la batterie doit être rechargée ou une anomalie de l'installation du générateur de courant a été détectée.

#### Batteries entladen

Dieses Symbol könnte unter folgenden Umständen rot aufleuchten: Die Batterie muß neu geladen werden; Fehlbetrieb des Stromalternators.



#### Elevata temperatura olio

L'accensione dell'ideogramma, di colore rosso, segnala che la temperatura dell'olio è troppo elevata ed è consigliabile ridurre il regime di rotazione del motore.

#### High oil temperature

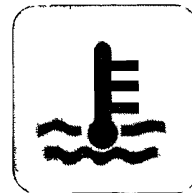
This symbol becomes red to signal that the oil temperature is too high and the engine rpm should be reduced.

#### Température d'huile excessive

Ce témoin, de couleur rouge, signale que la température de l'huile est trop élevée. Il convient donc de réduire le régime de rotation du moteur.

#### Zu hohe Öltemperatur

Leuchtet dieses Symbol rot auf, so bedeutet dies, daß die Öltemperatur zu stark gestiegen ist und es empfiehlt sich, die Motordrehzahl zu drosseln.



#### Elevata temperatura acqua

L'accensione dell'ideogramma, di colore rosso, segnala che la temperatura dell'acqua è troppo elevata ed è necessario spegnere immediatamente il motore.

#### High water temperature

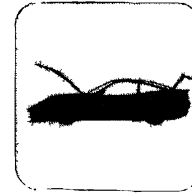
This symbol becomes red to signal that the water temperature is too high and the engine should be stopped immediately.

#### Température d'eau excessive

Ce témoin, de couleur rouge, signale que la température de l'eau est trop élevée; dans ce cas, il faut arrêter immédiatement le moteur.

#### Hohe Wassertemperatur

Leuchtet dieses Symbol auf rotem Grund, so bedeutet dies, daß die Wassertemperatur zu hoch ist und daß der Motor sofort abgestellt werden muß.



#### Cofano motore e baule aperti

L'accensione dell'ideogramma, di colore rosso, segnala l'apertura o la non corretta chiusura del baule e del cofano.

#### Open engine hood and luggage compartment cover

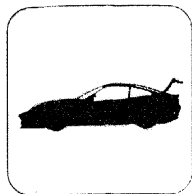
When this symbol is displayed in red, the engine hood and luggage compartment cover are open and/or incorrectly closed.

#### Capot avant et capot de coffre ouverts

L'allumage de ce témoin, de couleur rouge, signale l'ouverture ou la fermeture non correcte du capot avant et du capot de coffre.

#### Motor- und Kofferraum geöffnet

Wenn dieses Symbol rot leuchtet, so ist eine Haube offen oder nicht richtig geschlossen.

**Cofano baule aperto**

L'accensione dell'ideogramma, di colore rosso, segnala l'apertura o la non corretta chiusura del cofano baule.

**Open luggage compartment cover**

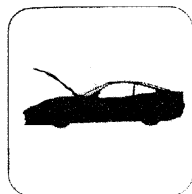
When this symbol is displayed in red, the luggage compartment cover is open and/or incorrectly closed.

**Capot de coffre ouvert**

L'allumage de ce témoin, de couleur rouge, signale l'ouverture ou la fermeture non correcte du capot du coffre à bagages.

**Kofferraum geöffnet**

Wenn dieses Symbol rot leuchtet, so ist der Kofferraum offen oder nicht richtig geschlossen.

**Cofano motore aperto**

L'accensione dell'ideogramma, di colore rosso, segnala l'apertura o la non corretta chiusura del cofano motore.

**Open engine hood**

When this symbol is displayed in red, the engine hood is open and/or incorrectly closed.

**Capot avant ouvert**

L'allumage de ce témoin, de couleur rouge, signale l'ouverture ou la fermeture non correcte du capot avant.

**Motorraum geöffnet**

Wenn dieses Symbol rot leuchtet, so ist der Motorraum offen oder nicht richtig geschlossen.

**Porta sinistra e destra aperte**

L'accensione dell'ideogramma, di colore rosso, segnala l'apertura o la non corretta chiusura delle porte.

**Left and right door open**

When this symbol is displayed in red, the doors are open and/or incorrectly closed.

**Portes gauche et droite ouvertes**

L'allumage de ce témoin, de couleur rouge, signale l'ouverture ou la fermeture non correcte des portes.

**Rechte und linke Türen geöffnet**

Wenn dieses Symbol rot leuchtet, so sind die Türen offen oder nicht richtig geschlossen.

**Porta sinistra aperta**

L'accensione dell'ideogramma, di colore rosso, segnala l'apertura o la non corretta chiusura della porta Sx.

**Left door open**

When this symbol is displayed in red, the left door is open and/or incorrectly closed.

**Porte gauche ouverte**

L'allumage de ce témoin, de couleur rouge, signale l'ouverture ou la fermeture non correcte de la porte gauche.

**Linke Tür geöffnet**

Wenn dieses Symbol rot leuchtet, so ist die linke Tür offen oder nicht richtig geschlossen.

**Porta destra aperta**

L'accensione dell'ideogramma, di colore rosso, segnala l'apertura o la non corretta chiusura della porta Dx.

**Right door open**

When this symbol is displayed in red, the right door is open and/or incorrectly closed.

**Porte droite ouverte**

L'allumage de ce témoin, de couleur rouge, signale l'ouverture ou la fermeture non correcte de la porte droite.

**Rechte Tür geöffnet**

Wenn dieses Symbol rot leuchtet, so ist die rechte Tür offen oder nicht richtig geschlossen.

Nei primi 1.000 km di percorso evitare di superare i 5.000 giri/1'.

Dopo l'avviamento evitare di superare i 4.000 giri/1' prima che il motore si sia sufficientemente riscaldato (temperatura acqua 65 ÷ 70°C).

**Evitare di mantenere il motore ad un regime elevato e costante per un tempo prolungato.**

**Prima di usare la vettura per lunghi viaggi controllare:**

- il livello del liquido di raffreddamento nel serbatoio di espansione;
- il livello olio nel serbatoio, se si trova sotto la metà tra il "Min" e il "Max" ristabilire il livello;
- la pressione dei pneumatici ed il loro stato di usura;
- il livello liquido per freni/frizione.

**E' comunque consigliabile eseguire questi controlli ogni 800 km.**

Do not exceed 5,000 rpm for the first 600 miles (1,000 km).

After starting a cold engine, do not exceed 4,000 rpm until the engine warms up (i.e. until the water reaches a temperature of 150 ÷ 160°F - 65 ÷ 70°C).

**Do not maintain high engine speeds for prolonged periods of time.**

**Perform the following checks before using the car for long journeys:**

- check the coolant level in the expansion tank;
- check the oil level in the oil tank and top up if it is below half between the "Min." and "Max." marks;
- check tire pressures and wear;
- check the level of the brake and clutch fluids.

**It is good practice to perform these checks every 500 miles (800 km) in any case.**

Ne pas dépasser un régime de 5.000 tr/mn pendant les 1.000 premiers km.

Après le démarrage, éviter de dépasser 4.000 tr/mn avant que le moteur ne soit suffisamment chaud (température de l'eau 65 ÷ 70°C).

**Eviter de maintenir le moteur à un régime élevé et constant pendant une période prolongée.**

**Avant d'utiliser la voiture pour de longs voyages, contrôler:**

- le niveau du liquide de refroidissement dans le réservoir d'expansion;
- le niveau d'huile dans le réservoir: si celui-ci se situe au-dessous de la moitié entre les repères "Min" et "Max", faire l'appoint;
- la pression et l'état d'usure des pneus;
- le niveau du liquide de freins et d'embrayage.

**Normalement, ces contrôles doivent être effectués tous les 800 km.**

Während der ersten 1.000 km sollte eine Drehzahl von 5.000 U/min nicht überschritten werden.

Drehzahlen über 4.000 U/min sind erst bei ausreichend warmem Motor (Wassertemperatur 65 ÷ 70 °C) zulässig.

**Eine konstant hohe Drehzahl nur für kurze Zeit halten.**

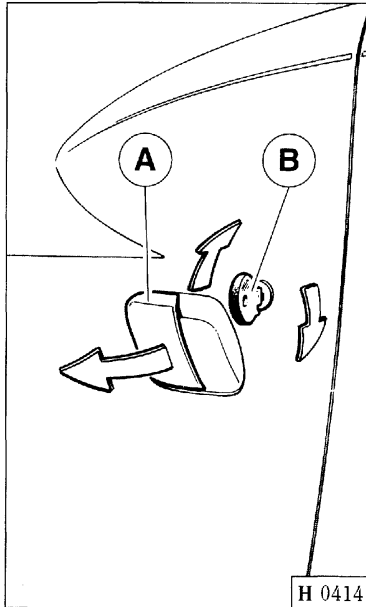
**Bei Antritt längerer Reisen ist folgendes zu überprüfen:**

- Den Kühlflüssigkeitsstand im Ausgleichbehälter;
- Den Ölstand im Behälter; sollte er im Bereich der "Min."-Kerbe liegen, Öl nachfüllen;
- Den Fülldruck und den Verschleißzustand der Reifen;
- Den Brems- und Kupplungsflüssigkeitsstand.

**Diese Kontrollen sollten alle 800 km durchgeführt werden.**

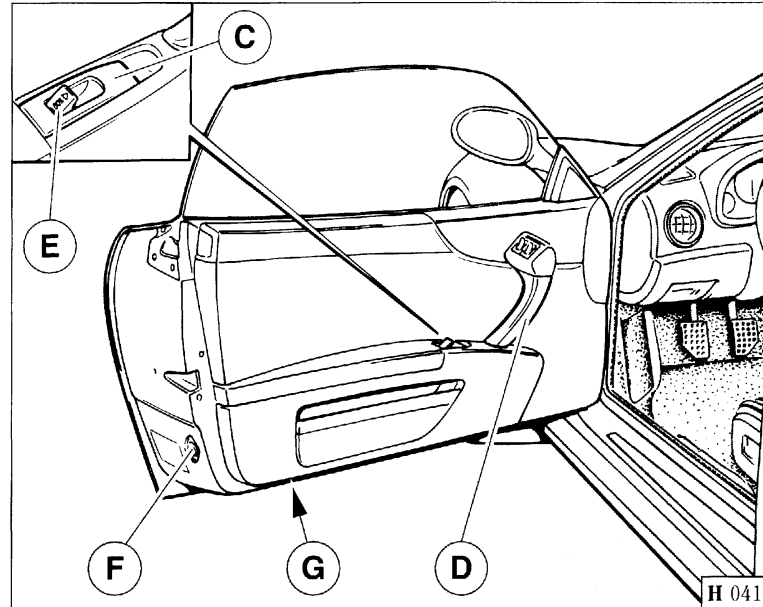
Il blocco/sblocco centralizzato è consentito dall'esterno, su entrambe le porte, mediante azionamento delle relative serrature oppure tramite il radiocomando.

Con le porte "sbloccate" se si aziona la maniglia esterna (A) oppure la maniglia interna (C) per apertura porta, il vetro si abbassa fino a "traguardo"; richiudendo la porta il vetro ritorna al "tamponamento superiore".



The centralized door locking/release can be made from outside - on both doors - through the relevant locks or the wireless control.

With "released" doors, if the outer lever (A) or the inner lever (C) for door release are operated, the window lowers until the "preset threshold"; closing the door, the window reaches the "upper threshold".



Le verrouillage/déverrouillage centralisé des portes de l'extérieur est possible en manoeuvrant les serrures ou la commande à distance.

Lorsque les portes sont déverrouillées, si l'on agit sur la poignée extérieure (A) ou sur la poignée intérieure (C), la glace baisse jusqu'à la butée inférieure, tandis que lors de la fermeture de la porte, la glace monte jusqu'à la butée supérieure.

Die Zentralverriegelung/-entriegelung ist von außen auf beiden Türen über Betätigen der entsprechenden Schlösser oder über Fernsteuerung möglich.

Mit "entblockten" Türen geht die Scheibe bei Betätigung des äußeren Hebels (A) oder des inneren Hebels (C) für das Öffnen der Tür bis zum "Ziel" nach unten, und nach Schließen der Tür geht die Scheibe zum "oberen Anschlag" zurück.

**Fig. 3 - Accessori porta**

A - Maniglia esterna apertura porta; B - Serratura blocco/sblocco porta; C - Maniglia interna per apertura porta; D - Bracciolo per chiusura porta dall'interno; E - Levetta per bloccaggio serratura; F - Lampada segnalatrice ingombro porta aperta; G - Plafoniera sottoporta.

**Fig. 3 - Door opening system**

A - External door release lever; B - External door lock; C - Internal door release lever; D - Arm rest and door pull; E - Internal door lock; F - Door edge light; G - Sidewalk courtesy light.

**Fig. 3 - Eléments de la porte**

A - Poignée extérieure; B - Serrure de verrouillage/déverrouillage de la porte; C - Poignée intérieure; D - Bras de fermeture de l'intérieur; E - Levier de verrouillage; F - Lampe de côté; G - Lampe sous-porte.

**Abb. 3 - Türbetätigungen**

A - Äußerer Türgriff; B - Schloß für das Verriegeln/Entriegeln der Tür; C - Innerer Türgriff; D - Armlehne für das Schließen der Tür von innen; E - Hebel für das Blockieren des Schlosses; F - Umrißleuchte für offene Tür; G - Untere Türleuchte.

Dall'interno della vettura, con le porte chiuse, è possibile eseguire il bloccaggio/sbloccaggio centralizzato, azionando la levetta "LOCK" (E) posta nella maniglia interna per apertura portiera.

Azionando una delle maniglie, senza aprire la porta, il cristallo scende al "traguardo" ma dopo 10 sec., se non procede all'apertura della porta, il cristallo risale al "tamponamento superiore".

### Luci porte

Le porte sono dotate di una luce rossa (F) per segnalare l'apertura e una luce bianca (G) per l'illuminazione della zona di accesso all'interno della vettura.

Entrambe le luci si accendono automaticamente all'apertura delle porte.

From inside the car, with closed doors, the centralized locking/release can be operated by the lever "LOCK" (E) inside the door arm rest.

Operating either lock, without opening the door, the window lowers to the "preset threshold" but if the door isn't opened within 10 seconds, the window lifts again until the "upper threshold".

### Door lights

The doors have a red light (F) signaling the door opening and a white light (G) for lighting the door sill.

Both lights are operated simultaneously in case of door opening.

De l'intérieur de la voiture, avec les portes fermées, le verrouillage/déverrouillage centralisé est possible en agissant sur le levier "LOCK" (E) situé sur la poignée intérieure de la porte.

Si l'on actionne l'une des poignées sans ouvrir la porte, la glace baisse jusqu'à la butée inférieure, mais, après 10 secondes, si la porte n'est pas ouverte, la glace monte jusqu'à la butée supérieure.

### Lampes des portes

Les portes sont dotées d'une lampe rouge (F), qui en signale l'ouverture, et d'une lampe blanche (G), pour l'éclairage de la zone d'accès à l'intérieur de la voiture. Les deux lampes s'illuminent automatiquement lors de l'ouverture des portes.

Bei geschlossenen Türen hat man aus dem Innern des Fahrzeuges die Möglichkeit, durch Betätigung des Hebels mit der Aufschrift "LOCK" (E) in der inneren Armlehne für das Öffnen der Türen die Zentralverriegelung zu betätigen.

Durch Betätigung eines Griffes, ohne die Tür zu öffnen, sinkt die Fensterscheibe bis zum "Ziel", aber falls die Tür binnen 10 sec nicht geöffnet wird, geht die Scheibe wieder bis zum "oberen Anschlag" hoch.

### Türlichter

An den Türen ist eine rote Leuchte (F) angebracht, die meldet, daß die Tür geöffnet ist, und ein weißes Licht (G), das die Zutrittszone im Fahrzeug erhellt. Beide Lampen gehen automatisch an, wenn die Tür geöffnet wird.

## ALZACRISTALLI ELETTRICI

Il funzionamento degli alzacristalli avviene solo con la chiave di accensione in posizione "II".

Utilizzando gli appositi pulsanti (Fig. 4) è consentita la movimentazione *manuale* o *automatica* del

## ELECTRIC WINDOW CONTROL SWITCHES

The electric window control switches operate only when the ignition key in position "II".

Using the suitable push buttons (Fig. 4) the driver's side window can be moved manually or auto-

## LEVE-GLACES ELECTRIQUES

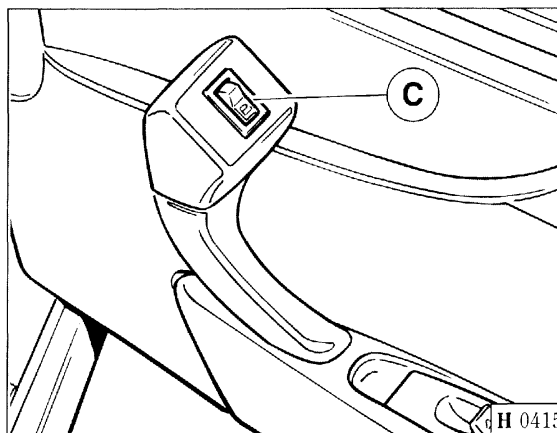
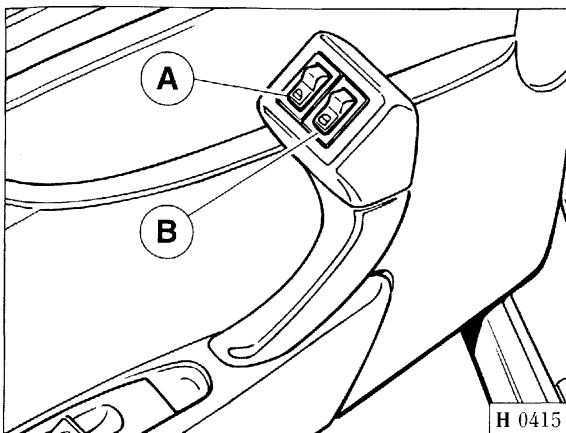
Le fonctionnement des lève-glaces est possible uniquement avec la clé de contact en position "II".

Les boutons spéciaux (Fig. 4) permettent la manoeuvre manuelle ou automatique de la glace côté

## ELEKTRISCHE FENSTERHEBER

Der Betrieb der elektrischen Fensterheber ist nur bei eingeschalteter Zündung (Pos. "II") möglich.

Über die eigens dafür vorgesehenen Schalter (Abb. 4) kann die Scheibe schrittweise oder auto-



crystallo lato pilota e “solamente” la movimentazione manuale per il crystallo lato passeggero.

Con porta aperta la movimentazione del crystallo è possibile solamente fino a “traguardo”, questo per evitare che la portiera interferisca con la guarnizione superiore durante la chiusura.

#### Alzacristallo porta lato guida

- La salita e/o discesa del crystallo è comandata dal pulsante **A** (Fig. 4).
- È sufficiente una leggera pressione sul pulsante per iniziare la salita e/o discesa che poi, prosegue automaticamente.
- Il crystallo, si arresta nella posizione voluta con una seconda pressione sul pulsante **A**.

matically, while the passenger's side window can be operated only manually.

When the door is open, the window can be moved only until the “preset threshold”, to avoid any interference with the upper weatherstrip during door closing.

#### Driver's side window switch

- Press switch **A** (Fig. 4) to operate the driver's side window.
- There is no need to hold the switch. Lifting and lowering movements continue automatically.
- You can stop window movement at any point by pressing switch **A** again.

conducateur et la manoeuvre uniquement manuelle de la glace côté passager.

Avec la porte ouverte, la glace peut être manoeuvrée jusqu'aux butées, ce qui empêche l'interférence de la porte avec le joint supérieur lors de la fermeture.

#### Lève-glace porte côté conducteur

- La montée et/ou descente de la glace est commandée par le bouton **A** (Fig. 4).
- Une légère pression sur le bouton permet la montée et/ou la descente qui, ensuite, s'effectuera automatiquement.
- Lorsque l'on appuie une deuxième fois sur le bouton **A**, la glace s'arrête à la position voulue.

**Fig. 4 - Interruttori alzacristalli**

**A** - Pulsante comando alzacristallo lato pilota; **B** - Pulsante comando alzacristallo lato passeggero; **C** - Pulsante comando alzacristallo lato passeggero.

**Fig. 4 - Window control switches**

**A** - Driver's side window switch; **B** - Passenger's side window switch; **C** - Passenger's side window switch (on passenger's side door).

**Fig. 4 - Boutons lève-glaces**

**A** - Bouton côté conducteur; **B** - Bouton côté passager; **C** - Bouton côté passager.

**Abb. 4 - Schalter für Fensterheber**

**A** - Schalter für Fahrerseite; **B** - Schalter für Beifahrerseite; **C** - Schalter für Beifahrerseite.

matisch durch den Fahrer und nur schrittweise durch den Beifahrer betätigt werden.

Bei geöffneter Tür ist die Betätigung der Scheibe nur bis zum “Ziel” möglich; auf diese Weise wird vermieden, daß die Tür während des Schließens mit der oberen Dichtung in Berührung kommt.

#### Fensterheber Fahrtür

- Die Fenster lassen sich durch Schalter **A** (Abb. 4) öffnen und schließen.
- Den Schalter leicht antippen, das Öffnen bzw. Schließen läuft dann automatisch weiter.
- Durch weiteren Druck auf den Schalter **A** hält das Fenster in der gewünschten Stellung.

– Per condurre il cristallo fino alla posizione desiderata, la pressione, sui pulsanti **B** o **C**, deve essere continua.

#### Alzacristallo porta lato passeggero

- Il cristallo può essere comandato dal pulsante **B**, (porta lato pilota) o dal pulsante **C**, (porta lato passeggero) (Fig. 4).
- Il cristallo si arresta nella posizione desiderata eliminando la pressione sul pulsante.



Il guidatore che scende dalla vettura deve sempre estrarre la chiave di avviamento per evitare che gli alzacristalli azionati accidentalmente, possano costituire un pericolo per il passeggero che resta in vettura.

– To move the window up to the wished position, press on the switches **B** or **C** continuously.

#### Passenger's side window switch

- The passenger's side window can be operated by means of switch **B** (on the driver's side door) or switch **C** (on the passenger's side door) (Fig. 4).
- Simply release switch **C** to stop the window.



Always remove the ignition key when leaving the car in order to avoid risk to passengers remaining in the car who may accidentally operate the window control switches.

– Pour amener une glace dans la position voulue, la pression sur les boutons **B** ou **C** doit être continue.

#### Lève-glace de la porte côté passager

- La glace peut être commandée par le bouton **B** (porte côté conducteur) ou par le bouton **C** (porte côté passager) (Fig. 4).
- La glace s'arrête à la position désirée lorsqu'on relâche le bouton.



Le conducteur qui descend de la voiture doit toujours extraire la clé de contact pour éviter que les lève-glaces, actionnés accidentellement puissent constituer un danger pour le passager qui reste dans la voiture.

– Damit die Scheibe die gewünschte Position erreicht, muß man kontinuierlich auf die Schalter **B** oder **C** drücken.

#### Fensterheber Beifahrerseite

- Das Fenster kann wahlweise durch Schalter **B** (Fahrerseite) oder **C** (Beifahrerseite) betätigt werden (Abb. 4).
- Beim Loslassen des Schalters bleibt der Fenster in der gewünschten Stellung.



Beim Aussteigen muß der Fahrer den Zündschlüssel stets abziehen, damit der Fahrgast nicht durch zufälliges Betätigen der Fensterheber verletzt wird.



**Leva per luci esterne**

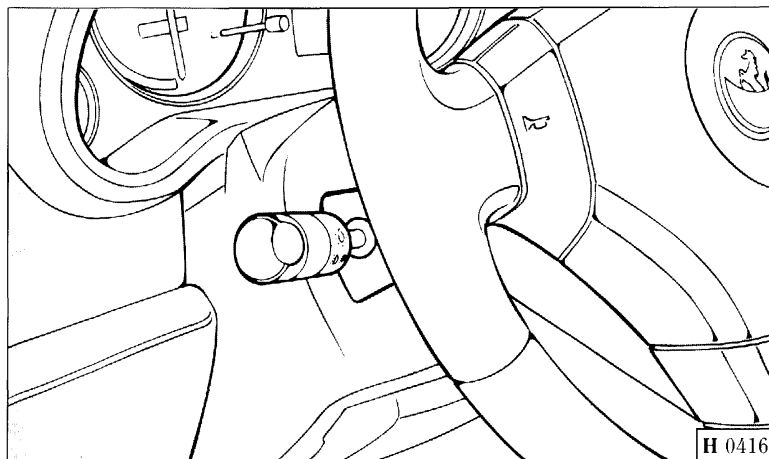
Con la chiave di avviamento in posizione "II" la leva di comando illuminazione esterna può effettuare le seguenti funzioni:

**Posizione 0**

Tirando la leva verso il volante si azionano le luci per il lampeggio.

**Posizione 1**

Girando la ghiera in posizione 1, contemporaneamente si illuminano il quadro strumenti, le luci di posizione anteriori e posteriori e le luci targa.

**Lever for outside lights**

With the ignition key in the "II" position, the light switch operates as follows:

**Position 0**

Pull the lever towards the steering wheel to flash the lights.

**Position 1**

Turn the knob to position 1 to illuminate the instrument panel and switch on the front and rear position lights and license plate lights.

**Levier de feux extérieurs**

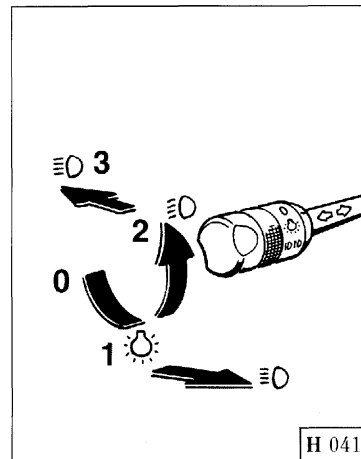
Lorsque la clé de contact est sur "II", le levier de commande des feux extérieurs assure les fonctions suivantes:

**Position 0**

En tirant le levier vers le volant, les feux des appels de phare sont actionnés.

**Position 1**

En tournant la bague en position 1, le tableau de bord, les feux de position avant et arrière et les feux de la plaque d'immatriculation s'illuminent simultanément.

**Außenlichterhebel**

Bei eingeschalteter Zündung "II" kann der Lichthebel in folgende Funktionspositionen gebracht werden:

**Position 0**

Beim Ziehen des Lichthebels zum Lenkrad wird die Lichthupe betätigt.

**Position 1**

Beim Drehen des Lichthebels in Position 1 werden Standlicht vorn/hinten, Kennzeichenbeleuchtung und Kontrolleuchte auf der Instrumententafel eingeschaltet.

Fig. 5 - Leva di commutazione luci esterne.

Fig. 5 - Light switch lever.

Fig. 5 - Levier de commande des feux extérieurs.

Abb. 5 - Außenlichterhebel.

### Posizione 2

Ruotando la ghiera in posizione 2, si ha l'accensione delle luci anabbaglianti.

Tirando la leva verso il volante, si azionano le luci abbaglianti e la relativa spia di controllo (Fig. 2 - rif. 9) sul quadro strumenti.

### Posizione 3

Spingendo la leva in avanti si ottiene l'accensione contemporanea delle luci anabbaglianti e abbaglianti. Sul quadro strumenti si illumina la spia di controllo (Fig. 2 rif. 9).

### Leva per indicatori di direzione

**D** - svolta a destra.

**S** - svolta a sinistra.

### Position 2

Turn the knob to position 2 to switch on the low beams.

Pulling the lever towards the steering wheel to flash the high beams. The high beam indicator (9, Fig. 2) on the instrument panel will light until you release the lever.

### Position 3

Push the lever forwards to switch on the high beams and the high beam, the low beams and the relevant indicator (9, Fig. 2) on the instrument panel.

### Lever for direction indicators

**D** - right turn.

**S** - left turn.

### Position 2

Lorsque la bague est placée en position 2, les feux de croisement s'illuminent.

Lorsque l'on tire le levier vers le volant, les feux de croisement et les feux de route s'illuminent. Le témoin correspondant (Fig. 2 - réf. 9) situé sur le tableau de bord s'illumine.

### Position 3

Lorsque l'on pousse le levier vers l'avant, les feux de route et le témoin correspondant (Fig. 2 - réf. 9) sur le tableau de bord s'illuminent.

### Levier des clignotants

**D** - virage à droite.

**S** - virage à gauche.

### Position 2

Beim Drehen des Knopfes in Position 2 wird das Abblendlicht eingeschaltet.

Beim Ziehen des Lichthebels zum Lenkrad, werden Fernlicht und entsprechende Kontrollleuchte (Abb. 2 - Pos. 9) auf der Instrumententafel eingeschaltet.

### Position 3

Beim Drücken des Lichthebels zum Armaturenbrett werden Fernlicht und die Kontrollleuchte Abblendlicht (Abb. 2 - Pos. 9) auf der Instrumententafel eingeschaltet.

### Richtungsanzeigerhebel

**D** - Blinker rechts.

**S** - Blinker links.

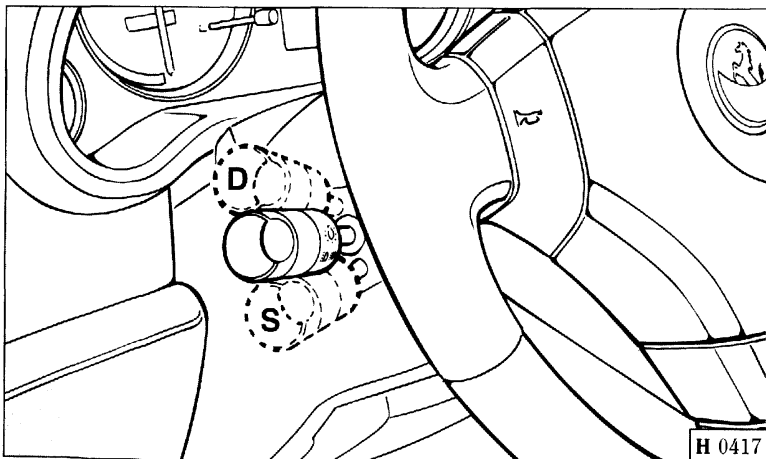


Fig. 6 - Leva comando indicatori di direzione.

Fig. 6 - Direction indicator control lever.

Fig. 6 - Levier de commande des clignotants.

Abb. 6 - Richtungsanzeigerhebel.



Gli indicatori di direzione funzionano solo con chiave di accensione in posizione "II".



The direction indicators operate only when the ignition key is in position "II".



Les clignotants ne fonctionnent qu'avec la clé de contact en position "II".



Die Richtungsanzeiger sind nur aktivierbar, wenn der Zündschlüssel in die Position "II" gedreht wird.

Contemporaneamente all'azionamento della leva, nel quadro strumenti si illuminano ad intermittenza le relative spie (Fig. 2 rif. 9).

Il ritorno della leva nella posizione centrale si ottiene riportando il volante in posizione di marcia rettilinea.

While the lever is operated, the relevant indicators (9 Fig. 2) on the instrument panel switch on and flash.

The lever returns to the middle when the steering wheel is placed in straight ahead position.

Lors de l'actionnement du levier, les indicateurs de direction relatifs (Fig. 2 - réf. 9) sur le tableau de bord commencent à clignoter.

Le retour du levier dans la position centrale est réalisé en tournant le volant dans la position de marche rectiligne.

Mit der Betätigung des Hebels blinken in der Instrumententafel die entsprechenden Leuchten (Abb. 2 - Pos. 9).

Die Rückstellung des Hebels in die mittlere Stellung erfolgt automatisch, wenn man das Lenkrad wieder in die Stellung für Geradeausfahrt dreht.

### Luci di emergenza

Premendo il pulsante **A** (Fig. 7), indipendentemente dalla posizione della chiave di avviamento, entrano contemporaneamente in funzione, a luce pulsante, tutti gli indicatori di direzione e le spie (Fig. 2 rif. 9) poste nel quadro strumenti.

### Hazard warning lights

Press push button **A** (Fig. 7) to operate the hazard warning lights. All the direction indicators and warning lights on the instrument panel (9 Fig. 2) flash. The hazard warning lights can be switched on regardless of ignition key position.

### Feux de détresse

Lorsque l'on appuie sur le bouton **A** (Fig. 7), indépendamment de la position de la clé de contact, tous les clignotants et les indicateur de direction (Fig. 2 - réf. 9) situés sur le tableau de bord commencent à clignoter.

### Warnblinkanlage

Beim Druck von Schalter **A** (Abb. 7) schalten sich unabhängig von der Zündschlüsselposition alle Blinker und die Kontrollleuchten (Abb. 2 - Pos. 9) der Instrumententafel ein.

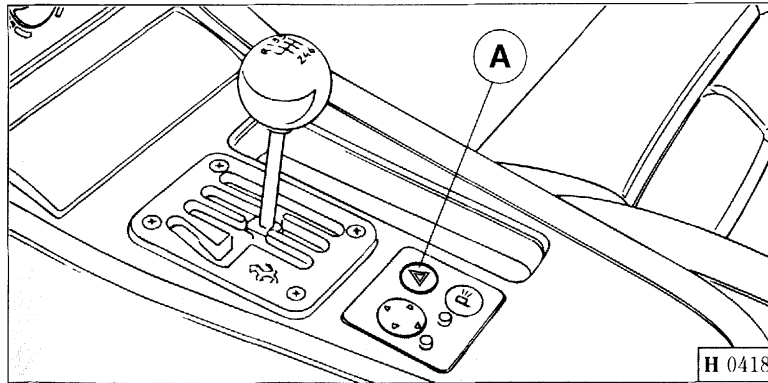


Fig. 7 - Pulsante per luci di emergenza.

Fig. 7 - Hazard warning light push button.

Fig. 7 - Bouton de feux de détresse.

Abb. 7 - Warnblinkschalter.

Per disattivare le luci di emergenza, premere nuovamente il pulsante **A**.

### Leva comando tergicristallo e lavacrystallo

Con chiave di accensione in posizione “II”, la leva di comando tergicristallo/lavacrystallo può effettuare le seguenti operazioni:

**Posizione 0:** tergicristallo fermo.

**Posizione I:** intermittenza.

**Posizione II:** funzionamento a bassa velocità.

**Posizione III:** funzionamento alta velocità.

Press push button **A** again to switch the hazard warning lights off.

### Windscreen wiper/washer lever

With the ignition key in “II”, the windscreen wiper/washer lever can have the following positions:

**Position 0:** windscreen wiper stopped;

**Position I:** intermittent;

**Position II:** low speed operation;

**Position III:** high speed operation.

Afin d'éteindre les feux de détresse, appuyer de nouveau sur le bouton **A**.

### Levier de commande d'essuie/lave-glace

Avec la clé de contact en position “II”, le levier de commande d'essuie/lave-glace assure les fonctions suivantes:

**Position 0:** essuie-glace arrêté.

**Position I:** fonctionnement intermittent.

**Position II:** fonctionnement à basse vitesse.

**Position III:** fonctionnement à haute vitesse.

Zur Ausschaltung der Warnblinkanlage den Schalter **A** erneut betätigen.

### Schalthebel für Scheibenwisch- und -waschanlage

Wenn der Zündschlüssel auf “II” gedreht ist, kann der Schalthebel für die Scheibenwisch- und -waschanlage folgende Funktionen ausüben:

**Position 0:** Scheibenwischer steht still.

**Position I:** Scheibenwischer funktioniert intermittierend.

**Position II:** Scheibenwischer läuft langsam.

**Position III:** Scheibenwischer läuft schnell.

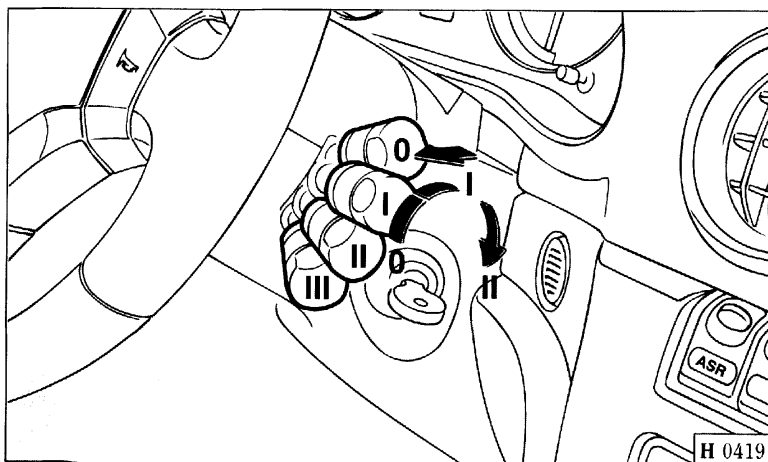


Fig. 8 - Leva tergicristallo/lavacrystallo.

Fig. 8 - Windscreen wiper/washer lever.

Fig. 8 - Levier d'essuie/lave-glace.

Abb. 8 - Schalthebel für Scheibenwisch- und -waschanlage.

In posizione II (intermittenza) è possibile aumentare la frequenza delle "battute" ruotando la ghiera posta sulla leva.

In posizione I tirando la leva verso il volante si mette in azione il lavacrystallo.

Il getto d'acqua sul parabrezza cessa qualora venga rilasciata la leva.

Il tergicristallo funzionerà per alcune "battute" poi si arresterà.

With the lever in position II (intermittent), you can increase wipe frequency by turning the knob on the end of the lever.

With the lever in position I, pull it towards the steering wheel to operate the windshield washer.

The wash spray stops as soon as the lever is released.

The wash function also operates the wipers for a few strokes.

En position II (mouvement intermittent), la fréquence des "battements" peut être augmentée en tournant la bague située sur le levier.

En position I, lorsque l'on tire le levier vers le volant, le lave-glace est activé.

Le jet d'eau sur le pare-brise cesse dès que l'on relâche le levier.

L'essuie-glace effectuera encore quelques battements puis s'arrêtera.

In Position II (Intervallwischen) kann durch Drehen des sich am Hebel befindlichen Knopfes des Schaltrings die Arbeitsfrequenz verändert werden.

In Position I wird durch Ziehen des Hebels zum Lenkrad die Waschanlage betätigt.

Die Waschdüsen stoppen bei Loslassen des Hebels.

Die Wischer arbeiten noch einige Male und stoppen dann ebenfalls.

### COMMUTATORE A CHIAVE

### IGNITION SWITCH

### COMMUTATEUR A CLE

### ZÜNDSCHLOSS



Non estrarre mai la chiave con vettura in movimento! Il volante si bloccherà automaticamente alla prima sterzata.



Do not remove the ignition key unless the car is stationary! The steering wheel will lock at the first manoeuvre!



Ne jamais enlever la clé si la voiture est en mouvement! Le volant se bloquerait automatiquement à la première manoeuvre de braquage.



Den Schlüssel erst abziehen, wenn das Fahrzeug zum Stillstand gekommen ist. Das Lenkrad sperrt bei der geringsten Lenkbewegung.

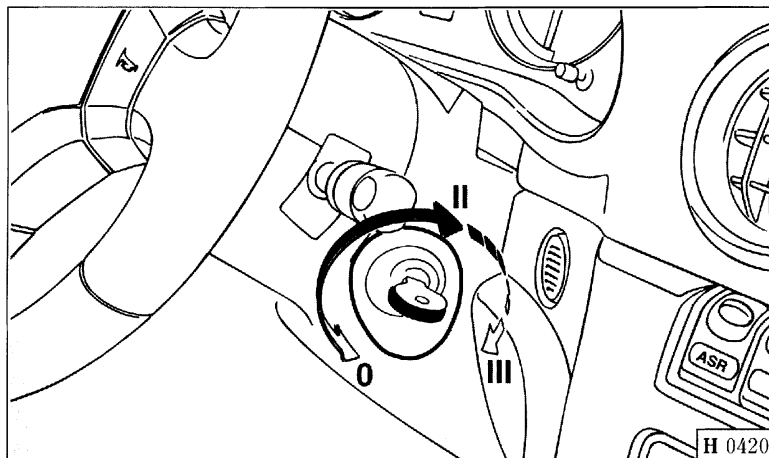


Fig. 9 - Commutatore a chiave.

Fig. 9 - Ignition switch.

Fig. 9 - Commutateur à clé.

Abb. 9 - Zündschloß.

### Posizione "0" - Stop

Motore spento, chiave estraibile.

A chiave estratta, anche parzialmente, lo sterzo è bloccato.

Possono essere accese le luci di emergenza.

Per facilitare lo sbloccaggio dello sterzo, mentre si effettua la rotazione della chiave, ruotare leggermente nei 2 sensi il volante di guida.

### Posizione "II" - Marcia

Portando la chiave in questa posizione la multispia esegue il controllo dei segnali provenienti dagli impianti montati in vettura e, se non riscontra anomalie si illumina la scritta "CHECK OK".

### Posizione "III" - Avviamento



Scendendo dalla vettura, togliere sempre la chiave dal blocchetto di avviamento.

Non lasciare mai bambini soli in vettura.

### Key position "0" - Stop

Engine off, the key can be removed.

The steering lock is engaged as soon as the key is drawn out, even partially.

The hazard warning lights can be switched on.

Turn the steering wheel gently in both directions while turning the ignition key to unlock the steering.

### Key position "II" - Ignition on

By putting the key in this position, the multi-function display checks the different systems installed on the car and, if no failures are detected, the "CHECK OK" writing comes on.

### Key position "III" - Start



While getting off the car, always remove the key from the starting device.

Never leave children alone on the car.

### Position "0" - Stop

Moteur arrêté, clé amovible.

Lorsque la clé est enlevée, même partiellement, la colonne de direction est verrouillée.

Les feux de détresse peuvent être allumés.

Pour faciliter le déverrouillage de la colonne de direction, manœuvrer la clé en tournant légèrement le volant dans les deux sens.

### Position "II" - Marche

En plaçant la clé dans cette position, l'afficheur à fonctions multiples effectue un contrôle des signaux émis par les systèmes dont est équipée la voiture et, si aucune anomalie n'est détectée, le témoin "CHECK OK" s'illumine.

### Position "III" - Démarrage



En cas d'abandon de la voiture, enlever toujours la clé du bloc de démarrage.

Ne jamais laisser les enfants seuls sur la voiture.

### Position "0" - Stop

Der Motor ist abgestellt, der Schlüssel kann abgezogen werden. Lenkschloß rastet bei teilweise abgezogenem Schlüssel ein.

Die Notblinkanlage kann eingeschaltet werden.

Zur Entsperrung der Lenkung das Lenkrad etwas hin- und herbewegen und dabei den Schlüssel drehen.

### Position "II" - Zündung

Dreht man den Schlüssel in diese Position, so beginnt das Mehrfachleuchtendisplay die Kontrolle der von den in das Fahrzeug montierten Anlagen kommenden Signale und, falls keine Fehlbetriebe festgestellt werden, so leuchtet die Meldung "CHECK OK".

### Position "III" - Anlassen



Bevor man aus dem Fahrzeug steigt, ziehe man immer den Schlüssel aus dem Zündschloß.

Unter keinen Umständen dürfen sich Kinder unbeaufsichtigt im Fahrzeug aufhalten.

**Avviamento a freddo**

Portare la leva del cambio in posizione di folle.

Premere a fondo il pedale frizione ed eseguire l'avviamento girando la chiave verso la posizione "III".

Non premere sull'acceleratore.

A motore avviato rilasciare la chiave che automaticamente ritorna nella posizione di marcia "II".

Nel caso di mancato avviamento, riportare la chiave nella posizione "0" prima di ripetere la manovra.

Non premere a fondo il pedale dell'acceleratore se la temperatura dell'olio non ha raggiunto almeno 65° ÷ 70°C circa.

**Avviamento a caldo**

Ripetere le stesse operazioni eseguite per l'avviamento a freddo.

Se dopo alcuni tentativi, il motore non dovesse avviarsi ricercare una delle seguenti possibili cause:

- Insufficiente velocità del motorino di avviamento (batteria scarica, olio troppo freddo).
- Dispositivo di accensione difettoso (candele umide, bobine inefficienti).
- Circuiti elettrici non ben isolati.
- Fusibili bruciati.

**Starting a cold engine**

Make sure that the gearshift lever is in neutral.

Depress the clutch pedal and turn the key to position "III" to start the engine.

Do not press the accelerator pedal.

Release the key as soon as the engine starts. The key automatically returns to position "II".

If the engine fails to start or stalls, return the key to position "0" and repeat the procedure.

Avoid full acceleration until oil temperature reaches about 150° ÷ 160°F (65° ÷ 70°C).

**Starting a hot engine**

Proceed as instructed for a cold engine.

If the engine fails to start after a few attempts, check for one of the following failures:

- Insufficient speed of the starter motor (down battery, too cold oil).
- Possible failure of the ignition system (damp spark plugs, inefficient coils).
- Badly insulated electrical circuits.
- Blown out fuses.

**Démarrage à froid**

Placer le levier de la boîte de vitesses au point mort.

Appuyer à fond sur la pédale de débrayage et démarrer en tournant la clé vers la position "III".

Ne pas appuyer sur l'accélérateur.

Lorsque le moteur est lancé, relâcher la clé qui revient automatiquement en position "II".

Si le démarrage ne s'effectue pas, tourner la clé en position "0", avant de recommencer la manoeuvre.

Ne pas appuyer à fond sur la pédale de l'accélérateur, si la température de l'huile n'a pas atteint 65° ÷ 70°C environ.

**Démarrage à chaud**

Répéter les mêmes opérations exécutées lors du démarrage à froid.

Après plusieurs tentatives, si le moteur ne démarre pas, rechercher les causes possibles à savoir:

- vitesse du démarreur insuffisante (batterie déchargée, huile trop froide).
- Dispositif d'allumage défectueux (bougies humides, bobines inefficaces).
- Circuits électriques mal isolés.
- Fusibles brûlés.

**Kaltstart**

Schalthebel in Leerlaufstellung bringen.

Kupplungspedal durchtreten und Motor mit Schlüssel auf "III" anlassen.

Kein Gas geben.

Sobald der Motor anspringt, den Schlüssel loslassen; dieser kehrt automatisch in Stellung "II" zurück.

Sollte der Motor nicht anspringen, den Schlüssel auf "0" zurückdrehen und Vorgang wiederholen.

Das Gaspedal erst bei einer Öltemperatur von mindestens ca. 65 ÷ 70°C ganz durchtreten.

**Anlassen des warmen Motors**

Die unter Abschnitt Anlassen des kalten Motors ausgeführten Vorgänge wiederholen.

Sollte der Motor nach mehreren Versuchen nicht anspringen, so sind folgende Ursachen zu überprüfen:

- Ungenügende Geschwindigkeit des Anlassermotors (Batterie entladen, Öl zu kalt).
- Mangelhafte Zündanlage (nasse Kerzen, Fehler der Zündspulen).
- Schlecht isolierte Stromkreise.
- Durchgebrannte Schmelzsicherungen.

**AVVIAMENTO  
DELLA VETTURA**

- Premere a fondo il pedale della frizione e portare la leva del cambio in posizione 1<sup>a</sup> velocità.
- Allentare completamente il freno a mano.
- Abbandonare lentamente il pedale della frizione ed accelerare progressivamente.
- Procedere quindi all'innesto delle marce successive, premendo sempre a fondo il pedale frizione.
- Prima di innestare la retromarcia, con vettura ferma, occorre premere la leva verso il basso quindi spostarla in avanti.

**CAR  
STARTING**

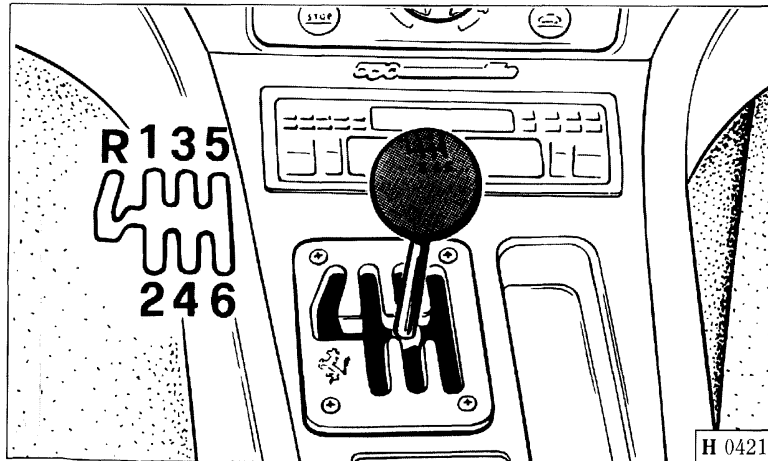
- Depress the clutch pedal fully and engage 1<sup>st</sup> gear.
- Fully release the hand brake.
- Slowly release the clutch pedal and gradually accelerate.
- Engage all the following gears by fully depressing on the clutch pedal.
- Before engaging the reverse gear - with car at a stand still - press the lever downwards then shift it forward.

**DEMARRAGE  
DE LA VOITURE**

- Appuyer à fond sur la pédale d'embrayage et passer la première vitesse.
- Desserrer complètement le frein de stationnement.
- Réduire lentement la pression sur la pédale d'embrayage et accélérer progressivement.
- Passer les vitesses supérieures, en appuyant à fond sur la pédale d'embrayage.
- Avant d'engager la marche arrière, avec la voiture arrêtée, pousser le levier vers le bas et tirer en avant.

**ANFAHREN**

- Kupplungspedal ganz durchtreten und 1. Gang einlegen.
- Die Handbremse lösen.
- Kupplungspedal langsam loslassen und dabei sanft Gas geben.
- Anschließend der Reihe nach hochschalten und bei jedem Schaltvorgang das Kupplungspedal vollständig niedertreten.
- Zum Einlegen des Rückwärtsganges den Schalthebel nach drücken und nach vorn schieben.



La 1<sup>a</sup> velocità è consigliata per il superamento di pendenze gravose o per piccoli spostamenti (manovre di parcheggio).



La première vitesse est conseillée pour parcourir des descentes dangereuses ou pour de petits déplacements (manœuvres de parking).

Fig. 10 - Selettore marce.

Fig. 10 - Gear selector.



The firsty speed is suggested while overcoming hard slopes or for small movements (parking).



In starken Gefällen oder für kurze Strecken (Parkmanöver) wird das Einrücken des ersten Ganges empfohlen.

Fig. 10 - Sélecteur des vitesses.

Abb. 10 - Gangschalthebel.



## Durante la marcia

Non viaggiare mai, neppure in discesa, con l'indice dei contagiri orientato verso il regime massimo del motore. Quando l'indice dei contagiri è prossimo al massimo regime (zona color rosso), occorre adottare una condotta di guida prudente, per non superare tale limite.

In condizioni normali tutti i segnali luminosi a luce rossa, nel display multispia del quadro strumenti, devono risultare spenti; **la loro accensione segnala una irregolarità nel corrispondente impianto.**

Assicurarsi del regolare comportamento dei vari organi, osservando i relativi strumenti di controllo.

**Continuare a guidare con una spia rossa accesa può provocare seri danni alla vettura ed influenzare il funzionamento e le prestazioni.**

Dopo un uso gravoso lasciare girare qualche minuto il motore al minimo prima di arrestarlo.



Non percorrere discesa con motore fermo, in quanto non funzionando il servofreno

per mancanza di depressione, dopo alcune frenate si perde quasi completamente l'efficienza dell'impianto.

## Driving precautions

Never drive, even downhill, with the revolution counter pointer towards the engine max. speed. When the revolution counter pointer approaches the red sector, take care not to exceed maximum permitted engine speed.

Under normal driving conditions, all the red warning lights on the instrument panel multi-function display should be off. **If any warning light comes on, it indicates a malfunction in the corresponding system.**

Check the instrument panel regularly to ensure that all systems are functioning correctly.

**Continuing to drive with a red warning light on can cause serious damage and malfunctioning, and influence the performance and operation of the car.**

After using the engine to its full performance, leave it idle for a few minutes to cool down before switching it off.



Never turn off the engine to drive downhill, as the brake booster loses almost completely its braking action after a few braking attempts, due to the vacuum decrease.

## Pendant la marche

Ne jamais rouler, même en descente, avec le compte-tours vers le régime maximum.

Quand le compte-tours est proche du régime maximum (section rouge), adopter une conduite plus prudente, afin de ne pas dépasser ces limites.

En conditions normales, tous les témoins lumineux rouges de l'afficheur à fonctions multiples du tableau de bord doivent rester éteints; **l'allumage d'un témoin indique une anomalie du système concerné.**

S'assurer du fonctionnement correct des divers organes à l'aide des instruments de contrôle.

**Lorsqu'un témoin rouge s'allume, ne pas continuer à rouler sous peine de graves dommages à la voiture, de mauvais fonctionnement et de contreperformances.**

Après une utilisation poussée du véhicule, laisser tourner le moteur au ralenti avant de l'arrêter.



Ne pas descendre de pentes, le moteur à l'arrêt, car, le servofrein étant hors service du fait d'une faute de dépression, après quelques coups de frein, l'efficacité du circuit est presque complètement annulée.

## Fahrhinweise

Es sollte niemals, auch nicht im Gefälle bei Höchstdrehzahl gefahren werden.

Im Bereich der höchstzulässigen Motordrehzahl (rote Anzeige) besonders feinfühlig fahren, um die Drehzahlgrenze nicht zu überschreiten.

Unter normalen Umständen darf keine der roten Kontrolleuchten im Mehrfachleuchtendisplay erleuchtet sein; **andererseits liegt eine Störung der betreffenden Anlage vor.**

Die Funktion der Anlagen anhand der jeweiligen Kontrollinstrumente überprüfen.

**Das Weiterfahren bei einer eingeschalteten roten Kontrollleuchte kann das Fahrzeug schwer beschädigen und seine weitere Funktion und Leistung beeinträchtigen.**

Nach längerer hoher Motorbelastung den Motor vor dem Abstellen noch einige Minuten mit Leerlaufdrehzahl laufen lassen.



Gefälle nie mit abgestelltem Motor befahren, da die Servobremse unter dieser Bedingung durch fehlenden Unterdruckes außer Betrieb ist und nach wenigen Bremsvorgängen die Bremse fast vollständig unwirksam ist.

## Parcheggio della vettura

Dovendo parcheggiare la vettura su strada in pendenza, tirare a fondo il freno a mano e inserire la 1ª marcia, sia che la vettura si trovi in salita o in discesa.

La 1ª marcia essendo la più demoltiplicata è maggiormente adatta per usare il motore come freno.



Nel loro normale funzionamento, i convertitori catalitici sviluppano elevate temperature

ed è pertanto opportuno evitare di parcheggiare la vettura su materiali infiammabili; anche erba, aghi di pino e foglie secche possono essere incendiati dal calore irradiato dal catalizzatore.

## Car parking

If you have to park on a slope, apply the parking brake fully and engage 1<sup>st</sup> gear, regardless of whether the car is facing uphill or downhill.

First gear has the lowest transmission ratio of all the gears and therefore provides the most effective engine brake.



Catalytic converters can reach extremely high temperatures. Do not park the car over

flammable materials such as dry grass, pine needles, and leaves, etc., which could be ignited by the heat released.

## Parking de la voiture

Si l'on doit garer la voiture sur une route en pente, tirer à fond le levier de frein de stationnement et enclencher la 1<sup>re</sup> vitesse, que la voiture se trouve en montée ou en descente.

La 1<sup>re</sup> vitesse étant la plus démultipliée, elle permet d'exploiter au mieux l'action de freinage du moteur.



En fonctionnement normal, les convertisseurs catalytiques atteignent des températures élevées. Eviter de garer la voiture

sur des matériels inflammables; la chaleur provenant du convertisseur catalytique peut incendier également l'herbe, les aiguilles de pin et les feuilles sèches.

## Parken des Fahrzeuges

Soll das Fahrzeug auf abschüssiger Straße geparkt werden, die Handbremse bis zum Anschlag anziehen und den 1. Gang einlegen.

Hierbei spielt es keine Rolle, ob es sich um ein Gefälle bzw. eine Steigung handelt, der 1. Gang wirkt aufgrund seiner Übersetzung am besten als Motorbremse.



Katalysatoren entwickeln unter normalen Einsatzbedingungen hohe Temperaturen;

wegen der hiermit verbundenen Brandgefahr sollten Sie Ihr Fahrzeug daher nicht auf brennbaren Materialien, wie Gras, Tannennadeln oder trockenem Laub abstellen.

### LEVA FRENO A MANO

La leva del freno a mano è posizionata sul lato sinistro del sedile del pilota.

Per utilizzare il freno a mano tirare completamente la leva verso l'alto.

Con chiave di accensione in posizione "II" l'inserimento del freno a mano viene segnalato dall'accensione della spia (Fig. 2 rif. 8).

### HAND BRAKE LEVER

The hand brake lever is positioned on the driver's seat left side.

To operate the hand brake, pull the lever completely upwards.

With ignition key in "II", the hand brake engagement is signaled by the switching on of the relevant warning light (8, Fig. 2).

### LEVIER DE FREIN DE STATIONNEMENT

Le levier du frein de stationnement est placé sur le côté gauche du siège du conducteur.

Pour serrer le frein de stationnement, tirer complètement le levier vers le haut.

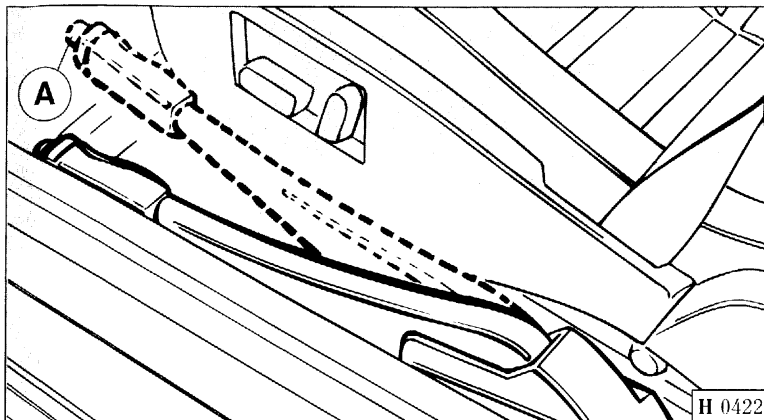
Avec la clé de contact en position "II", le serrage du frein de stationnement est signalé par l'allumage du témoin (Fig. 2 - réf. 8).

### HANDBREMSHEBEL

Der Handbremshebel befindet sich links neben dem Fahrersitz.

Zur Betätigung der Handbremse ziehe man den Hebel entsprechend nach oben.

Wenn der Zündschlüssel sich in Position "II" befindet, so wird über das Aufleuchten der Leuchte (Abb. 2 - Pos. 8) der angezogene Zustand der Handbremse angezeigt.



**Fig. 11 - Leva freno a mano**  
A - Pulsante per sblocco.

**Fig. 11 - Hand brake lever**  
A - Release push button.

**Fig. 11 - Levier de frein de stationnement**  
A - Bouton de déblocage.

**Abb. 11 - Handbremshebel**  
A - Entriegelungstaster.

Per disimpegnare il freno a mano, tirare verso l'alto la leva e premere il pulsante **A**.

To release the hand brake, pull the lever upwards and press push button **A**.

Pour desserrer le frein de stationnement, tirer vers le haut le levier et appuyer sur le bouton **A**.

Um die Handbremse zu lösen, ziehe man den Hebel nach oben und drücke den Taster **A**.

## SEDILI



Non regolare mai il sedile del pilota durante la marcia; potrebbe causare la perdita del controllo del veicolo.

### Sedili elettrici

La posizione dei sedili anteriori può essere regolata elettricamente utilizzando i comandi **A** e **B**.

Il comando **A** consente al sedile di muoversi in senso orizzontale e, ruotandolo in senso orario o antiorario, di poter alzare o abbassare il cuscino del sedile.

## SEATS



Do not adjust the driver's seat while driving, otherwise you could lose control of the car.

### Electric seats

The front seat position can be adjusted electrically through the controls **A** and **B**.

The control **A** moves the seat forward and backward and, by turning it clockwise or counter-clockwise, the seat cushion can be lifted or lowered.

## SIÈGES



Ne jamais régler le siège du conducteur pendant la marche sous peine de perte de contrôle de la voiture.

### Sièges électriques

La position des sièges avant peut être réglée électriquement au moyen des leviers **A** et **B**.

Le levier **A** permet de déplacer le siège dans le sens horizontal et, en le tournant dans le sens des aiguilles d'une montre et dans le sens contraire, de monter ou baisser le coussin du siège.

## SITZE

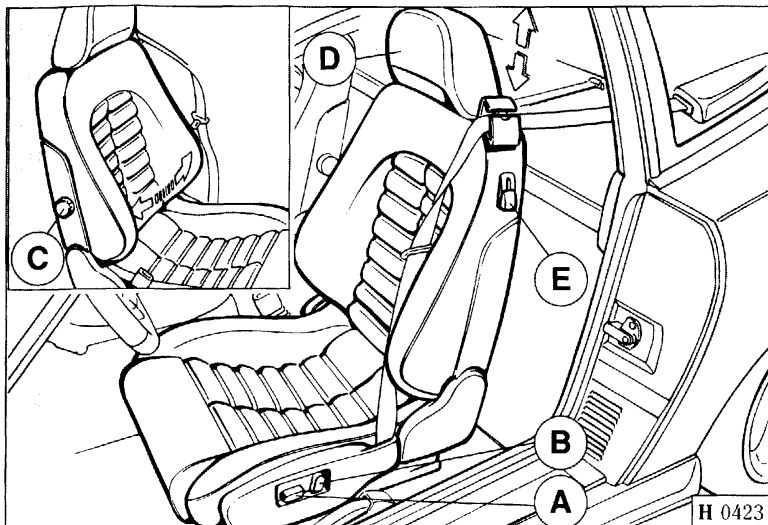


Den Fahrersitz unter keinen Umständen während der Fahrt einstellen, da dabei leicht die Herrschaft über das Fahrzeug verloren werden könnte.

### Elektrische Sitze

Die Position der Vordersitze kann elektrisch über die Hebel **A** und **B** eingestellt werden.

Der Hebel **A** bewegt den Sitz waagrecht und durch Drehen im Uhrzeiger- und Gegenuhrzeigersinn kann die Polsterung des Sitzes höhenverstellt werden.



Il comando **B**, consente due regolazioni:

- l'inclinazione dello schienale;
- regolazione della zona lombare.

Lo schienale è dotato di una manopola **C** che permette di regolare la posizione dei fianchetti dello schienale.

Gli appoggiatesta **D** sono regolabili manualmente in altezza e come inclinazione.

Tramite la leva **E** si ottiene il ribaltamento in avanti dello schienale.

#### Sedile "sportivo" (a richiesta)

Di forma "avvolgente" costruiti in kevlar e carbonio ricoperti in pelle nera e stoffa rossa.

The control **B** makes two adjustments:

- seat back angle;
- lumbar area adjustment.

The seat backrest has a knob **C** for controlling the backrest sides.

The seats have manually height and leaning-adjustable headrests **D**.

The lever **E** makes the seat back tilt forward.

#### (Optional) "Sports" seat

The seats are wrap-around and made up of Kevlar and carbon, upholstered in black leather and red fabric.

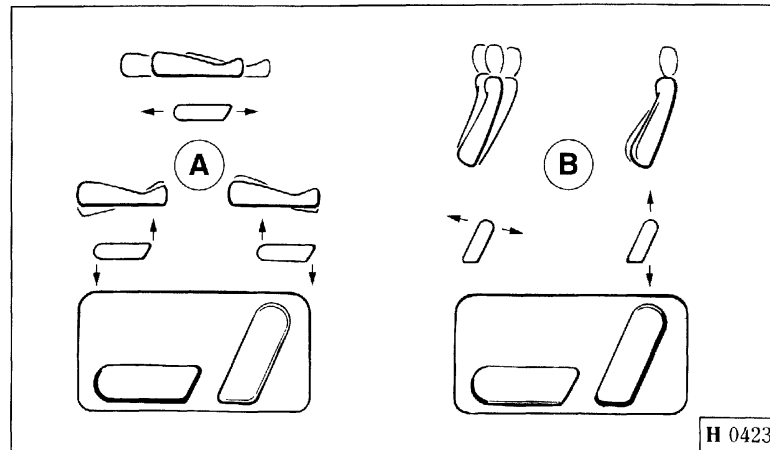


Fig. 12 - Sedili elettrici.

Fig. 12 - Electric seats

Le levier **B** permet de régler:

- l'inclinaison du dossier;
- le support de la région lombaire;

Le dossier est doté d'un bouton **C** qui permet de régler la position des flancs du dossier.

Les sièges sont dotés d'appui-tête **D** dont l'hauteur et l'inclinaison sont réglables manuellement.

Le levier **E** permet de rabattre en avant le dossier.

#### Siège "Sportif" (sur demande)

Sièges-baquets, en kevlar et carbone, habillés d'étoffes rouges et cuir noir.

Fig. 12 - Sièges électriques.

Abb. 12 - Elektrische Sitze.

Der Hebel **B** ermöglicht folgende beide Einstellungen:

- Neigung der Rückenlehne;
- Einstellungen des Lendenbereiches.

Die Rückenlehne ist mit einem Knopf **C** für die Kontrolle der Seitenteile der Lehne versehen.

Die Kopfstützen **D** sind manuell neig- und höhenverstellbar.

Durch den Hebel **E** kann die Rückenlehne nach vorne geklappt werden.

#### Sportsitze (Option)

Es handelt sich um Schalensitze aus Kevlar und Kohlenstoff mit schwarzem Leder- und rotem Stoffüberzug.

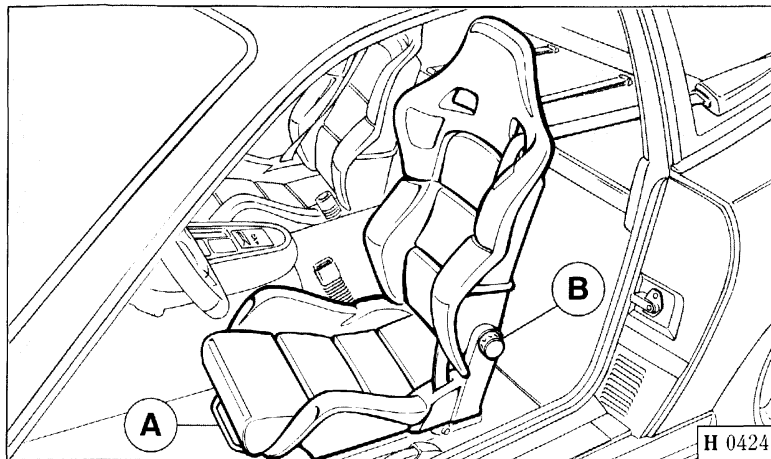


Fig. 13 - Sedile "sportivo".

Fig. 13 - "Sports" seat.

Fig. 13 - Siège "sportif".

Abb. 13 - Sportsitze.

La regolazione dei sedili in senso longitudinale si ottiene tirando la leva **A** verso l'alto.

Forward and backward seat adjustment is controlled by pulling lever **A** upwards.

Chaque siège peut être déplacé dans le sens longitudinal en manoeuvrant le levier **A** vers le haut.

Durch Hochziehen von Hebel **A** werden die Sitze in Längsrichtung verstellt.

#### Regolazione schienale

Ruotando la manopola **B** è possibile ottenere la posizione desiderata.

#### Seat backrest adjustment

Turning the knob **B** the seat backrest can be adjusted at wish.

#### Réglage du dossier

La position voulue est obtenue en agissant sur le bouton **B**.

#### Einstellung Lehnenneigung

Durch Drehen des Knopfes **B** läßt sich die gewünschte Neigung der Rückenlehne einstellen.

### CINTURE DI SICUREZZA

### SEAT BELTS

### CEINTURES DE SECURITE

### SICHERHEITSGURTE



Ricordarsi di allacciare sempre le cinture ! Viaggiare senza le cinture allacciate aumenta il rischio di gravi lesioni in caso di incidente.



Always fasten the seat belts. Driving with unfastened seat belts increases the risk of serious injuries in case of accident.



Se rappeler de boucler toujours les ceintures de sécurité. Voyager, sans avoir préalablement bouclé les ceintures de sécurité, augmente le risque de graves lésions en cas d'accident.



Sicherheitsgurte immer anschnallen! Wer sich beim Fahren nicht anschnallt, setzt sich großer Verletzungsgefahr im Falle von Unfällen aus.

Le cinture sono del tipo a 3 punti di attacco con avvolgitore a bloccaggio inerziale di emergenza.

La cinghia esce dal contenitore **A** e, scivolando sulla guida **B** che la mantiene nella corretta posizione, termina nel punto di attacco **D** provvedendo a trattenere il busto e il bacino.

L'avvolgitore con bloccaggio di emergenza permette ampia libertà di movimento agli occupanti in condizioni di marcia normale, provvedendo però al bloccaggio nel caso di brusche frenate o di collisioni.

The seat belts are of the inertia rewriter, triple attachment point type.

The belt runs out from rewriter **A** and, sliding on guide **B** which keeps it in the correct position, it ends at fastening point **D**, thereby holding the driver's chest and lap.

The inertia rewriter allows ample freedom of movement to the passengers under standard driving conditions, but locks up in the event of violent braking or collisions.

Les ceintures sont du type à 3 points de fixation avec enrouleur à inertie et blocage de secours.

La ceinture sort du boîtier **A**, passe dans le guide **B** qui la maintient dans la position correcte et se termine dans le point de fixation **D**, ce qui permet une correcte retenue abdominale et du buste.

L'enrouleur à blocage de secours permet aux occupants de se déplacer librement dans des conditions de marche normale, tout en bloquant ceux-ci lors de brusques décélération ou en cas de collision.

Die Sicherheitsgurte sind 3-Punkt-Gurte mit im Notfall durch Einwirkung der Trägheitskraft blockierenden Aufrollvorrichtungen.

Der Gurt tritt aus der Aufrollvorrichtung **A** aus, gleitet über die Führung **B**, die ihn in der richtigen Stellung hält, endet am Anschlußpunkt **D** und schützt so Brust- und Beckenbereich.

Die Aufrollvorrichtung mit Notfallblockierung sorgt für große Bewegungsfreiheit der Fahrzeuginsaßen während der normalen Fahrt, blockiert aber bei plötzlichen Bremsmanövern oder Kollisionen.

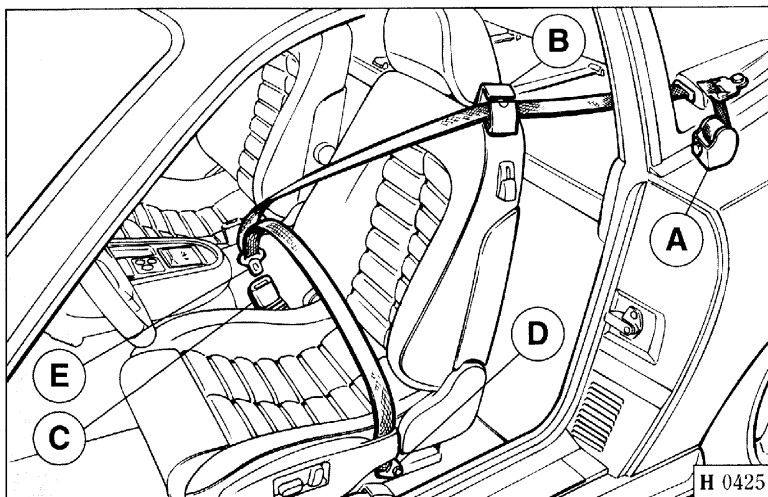


Fig. 14 - Cinture di sicurezza

**A** - Arrotolatore; **B** - Guida; **C** - Terminale; **D** - Punto di attacco; **E** - Estremità.

Fig. 14 - Seat belts

**A** - Rewinder; **B** - Guide; **C** - Fastener; **D** - Fastening point; **E** - Catch.

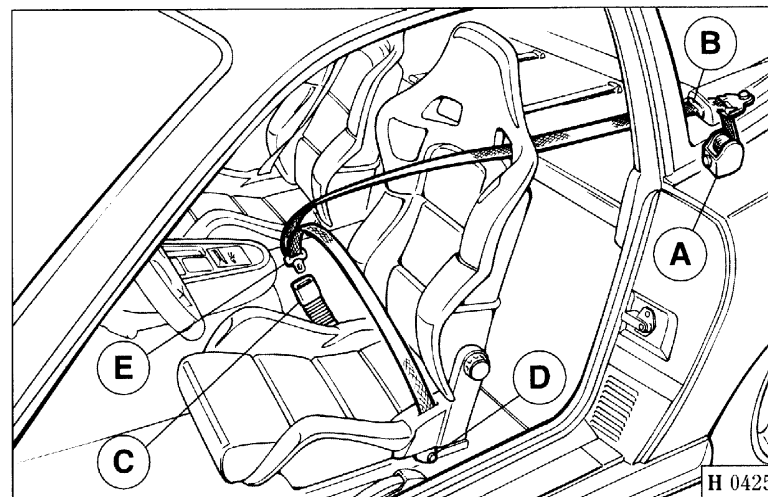


Fig. 14 - Ceintures de sécurité

**A** - Enrouleur; **B** - Guide; **C** - Extrémité; **D** - Point de fixation; **E** - Boucle.

Abb. 14 - Sicherheitsgurte

**A** - Aufrollvorrichtung; **B** - Führung; **C** - Gurtschnalle; **D** - Anschlußpunkt; **E** - Befestigungspunkt.

La spia di controllo si accende e un cicalino si mette in azione per 4 sec., con chiave di accensione in posizione "II", se la cintura del pilota non è allacciata.

La spia di controllo si spegnerà solo quando l'estremità **E** verrà innestata nel terminale **C**.

### Istruzioni per l'uso

Le cinture debbono essere indossate ed allacciate prima di avviare il motore o la vettura dopo aver opportunamente posizionato i sedili.

Per allacciare le cinture, passare il braccio sotto il lembo esterno; quindi far scorrere dolcemente attorno al busto ed al bacino fino ad infilare l'estremità **E** nel terminale **C**.

Non estrarre le cinture troppo velocemente dall'arrotolatore per non provocare il bloccaggio automatico.

Se il movimento di estrazione viene interrotto è necessario riavvolgerle parzialmente e ripetere la sequenza.

Per liberarsi delle cinture premere al centro il bottone "press" posto sul terminale **C**.

### AVVERTENZE

Ciascuna cintura è concepita per essere usata da occupanti che hanno la statura di un adulto ed è prevista per l'uso da parte di un passeggero per volta; non si deve

The warning light comes on and a buzzer operates for 4 seconds, when the ignition key is in position "II" and the driver's safety seat belt isn't fastened.

The warning light goes off only when the catch **E** is fit in the fastener **C**.

### Instructions

Fasten your seat belts before you start the engine and move off, but after making any necessary adjustments to the seats.

To fasten your seat belt, pull the belt over your shoulder and pass it over your chest and lap before pushing the catch **E** in the fastener **C**.

Do not pull the belt out of the rewriter too quickly or the reel will lock.

If the reel does lock, feed the belt a little way back in and then pull it out again, more slowly.

To unfasten the seat belt, simply press the button marked "press" on the fastener **C**.

### WARNING

Each seat belt is designed for being used by passengers having the stature of an adult. They must be used for one passenger only. Never put a seat belt around a

Avec la clé de contact en position "II", si la ceinture de sécurité du conducteur n'est pas bouclée, le témoin lumineux concerné s'illumine et un vibreur se déclenche pendant environ 4 secondes.

Le témoin s'éteindra uniquement lorsque la boucle **E** sera introduite dans l'extrémité **C**.

### Instructions

Les ceintures doivent être mises et bouclées avant le démarrage du moteur ou de la voiture, après avoir placé les sièges dans la position désirée.

Pour boucler les ceintures, passer le bras sous le passant extérieur. Entourer doucement le buste et le bassin jusqu'au verrouillage de la boucle **E** dans l'extrémité **C**.

Ne pas tirer trop rapidement les ceintures de l'enrouleur pour ne pas provoquer le blocage automatique.

Si le déroulement des ceintures est interrompu, enrouler à nouveau et partiellement celles-ci et répéter l'opération.

Pour ôter les ceintures, appuyer sur le bouton "press" placé sur l'extrémité **C**.

### REMARQUES

Chaque ceinture a été conçue pour être utilisée par des personnes ayant la taille d'un adulte et par un seul passager à la fois. Donc, il ne faut pas faire passer la cein-

Die Kontrolleuchte geht an und ein Summer ertönt 4 sec lang, wenn der Zündschlüssel in der Position "II" steht und der Fahrer nicht angeschnallt ist.

Die Kontrolleuchte geht erst aus, wenn die Gurtschnalle **E** in den Befestigungspunkt **C** gesteckt wird.

### Bedienungshinweise

Sicherheitsgurte vor Anlassen des Motors oder Anfahren anlegen, jedoch erst nach richtiger Sitzeinstellung.

Zum Anlegen der Gurte das Gurtband gleichmäßig über Brust und Becken ziehen und die Gurtschnalle **E** in den Befestigungspunkt **C** einrasten. Gurte dabei nicht verdrehen.

Die Gurte nicht zu schnell aus der Aufrollvorrichtung ziehen, damit ein Blockieren derselben verhindert wird.

In diesem Fall den Gurt zurückführen und dann erneut aus der Aufrollvorrichtung ziehen.

Die Sicherheitsgurte werden durch Druck auf den Knopf "press" in der Gurtschnalle **C** gelöst.

### HINWEIS

Der einzelne Gurt darf immer nur von einer erwachsenen Person angelegt werden. Es dürfen also niemals mit dem gleichen Gurt beispielsweise ein Mitfahrer und ein

quindi far passare la cintura intorno ad un bambino seduto sulle ginocchia di un passeggero.

La regolazione deve essere effettuata con la persona ben seduta e col busto eretto ed appoggiato allo schienale.

Periodicamente controllare che gli ancoraggi siano ben fissati e che le cinture siano in buone condizioni.

**Nel caso di un incidente anche se la cintura usata è all'aspetto priva di danni si raccomanda di sostituirla con una nuova.**

Per la pulizia lavarla a mano usando acqua tiepida e sapone neutro. Risciacquare e lasciare asciugare accuratamente all'ombra.

**Non usare detersivi, candeggianti o tinture. Evitare contatti con sostanze chimiche che possano indebolire il tessuto.**

Per pulire i contenitori cinture soffiare con aria secca e pulita.

Si raccomanda di consultare un Centro di Assistenza Ferrari in caso di dubbio e di non procedere a modifiche od aggiunte alle cinture e/o ai punti di ancoraggio.

child sitting on a passenger's lap.

Make sure that you are properly seated, upright, and have your back firmly against the backrest before adjusting the position of the seat belt.

Periodically check that the fastening bolts are tight and that the belts themselves are in good conditions.

**If the car is involved in an accident, have the used seat belts replaced even if they appear undamaged.**

You can wash seat belts by hand using warm water and a mild detergent. Rinse and dry thoroughly away from direct sunlight.

**Do not use strong detergents or dyes, and avoid all chemicals which could weaken the fabric.**

You can clean the containers with dry, clean, compressed air.

Do not make any modifications or fit accessories to the seat belts or fastening points. Consult an authorized Ferrari Service Workshop if in doubt.

ture autour d'un enfant assis sur les genoux d'un passager.

Le réglage doit être réalisé lorsque la personne est bien assise sur le siège, le dos droit et bien appuyé contre le dossier.

Contrôler périodiquement si les points de fixation sont correctement fixés et si les ceintures sont en bon état.

**En cas d'accident, même si la ceinture usée paraît intacte, il est recommandé de la remplacer par une ceinture neuve.**

Pour la nettoyer, la laver à la main, en utilisant du savon neutre et de l'eau tiède. Rincer et laisser sécher à l'ombre.

**Ne pas utiliser de détergents, de produits blanchissants ou de teintures. Eviter les contacts avec des substances chimiques pouvant endommager le tissu.**

Nettoyer les boîtiers des ceintures en y soufflant de l'air sec et pur.

En cas de doute, nous vous conseillons de consulter un centre agréé Ferrari et de ne pas modifier ou ajouter quoi que ce soit aux ceintures de sécurité et/ou aux points de fixation.

auf dessen Schoß sitzendes Kind angeschnallt werden.

Die Einstellung soll in richtiger Sitzposition mit geradem und an der Rückenlehne anliegendem Oberkörper ausgeführt werden.

Regelmäßig die Befestigung der Anschlußpunkte sowie den Zustand der Gurtbänder überprüfen.

**Nach Unfällen sind auch scheinbar unbeschädigte Gurte zu erneuern.**

Die Gurte von Hand mit lauwarmerem Wasser und milder Seife waschen. Sie anschließend gründlich nachspülen und im Schatten trocknen lassen.

**Keine Reinigungs-, Bleich- oder Färbemittel benutzen. Die Berührung mit gewebeerweichenden Chemikalien vermeiden.**

Die Aufrollvorrichtung mit trockener und sauberer Luft ausblasen. Im Zweifelsfall eine Ferrari Werkstatt befragen, auf keinen Fall eigenmächtige Änderungen oder Umrüstungen an Gurten bzw. Anschlußpunkten vornehmen.



## Sicurezza bambini

La Ferrari raccomanda l'uso appropriato dei sistemi di sicurezza per la tenuta di tutti gli occupanti inclusi i bambini.

Un dispositivo di ritenuta (seggiolino, ecc...) idoneo per altezza, peso e sviluppo del bambino può contribuire a proteggere il bambino in vettura.

Per la scelta e l'uso di uno di questi dispositivi, vi raccomandiamo di seguire attentamente le istruzioni di impiego fornite assieme ad esso per accertarvi che sia idoneo per un utilizzo appropriato e sicuro su questa vettura.

**In caso di incidente un fissaggio non corretto del sistema aumenta il rischio per il bambino.**



Essendo la vettura equipaggiata con airbag sul sedile del passeggero, non devono venir installati sistemi di ritenzione per bambini.

In nessun caso devono venire apportate modifiche alle cinture ed ai sistemi di ritenzione per bambini.

Dove le disposizioni di legge già lo prescrivono, i bambini al di sotto dei 12 anni non possono viaggiare sui sedili anteriori.

## Child restraints

Ferrari places great emphasis on the safety of all passengers, including children.

For a child restraint (infant seat, etc...) to provide adequate protection, it must be suitable for the height, weight and age of the child who is to wear it.

Read the instructions provided with the child restraint carefully to make sure that it is suitable for the child in question and for this vehicle.

**Unsuitable or incorrectly installed child restraints can increase the risk of injury to child in a crash.**



Being the car equipped with passenger's Airbag, children's restraint system shouldn't be installed on the passenger's seat.

The seat belt and children's restraint systems shouldn't be modified in any way.

Where law regulations require it, children under 12 cannot travel on front seats.

## Sécurité des enfants

Ferrari recommande l'utilisation correcte des systèmes de sécurité pour tous les occupants, enfants inclus.

Un dispositif de maintien (petit siège pour enfants, etc.) en rapport avec la hauteur, le poids et le développement de l'enfant peut contribuer à mieux le protéger en voiture.

En ce qui concerne le choix et l'utilisation d'un de ces dispositifs, nous vous conseillons de suivre attentivement les instructions d'utilisation fournies, afin de vous assurer que le dispositif soit adapté à un usage approprié et sûr dans ce type de voiture.

**En cas d'accident, une fixation incorrecte du dispositif augmente le risque pour l'enfant.**



Dans le cas de voitures équipées d'airbag pour le passager, les dispositifs de maintien pour enfants ne doivent pas être installés sur le siège du passager.

Les ceintures des sièges et les dispositifs de maintien pour enfants ne doivent être modifiés en aucun cas.

Dans les pays où cela serait stipulé par la loi, les enfants ayant moins de 12 ans ne peuvent pas voyager sur les sièges avant.

## Sicherheitsmaßnahmen für Kinder

Ferrari empfiehlt, alle Sicherheitssysteme für die Insassen, Kinder eingeschlossen, zweckmäßig zu benutzen.

Ein je nach Größe, Gewicht und Entwicklung des Kindes geeignetes Haltesystem (Sessel, usw...) kann einen Beitrag zum Schutz des Kindes im Fahrzeug geben.

Es wird empfohlen, bei der Auswahl und Anwendung einer dieser Vorrichtungen aufmerksam die beigefügten Benutzungsanweisungen zu achten, um sich zu vergewissern, ob sie für dieses Fahrzeug zweckmäßig und sicher sind.

**Ein unkorrekter Anschluß des Haltesystems erhöht bei Unfällen die Gefahr für die Kinder.**



In den mit Airbag für den Beifahrer ausgestatteten Fahrzeugen, dürfen keine Kindersitze auf dem Beifahrersitz montiert werden.

Unter keinen Umständen dürfen Sicherheitsgurte und Befestigungssysteme der Kindersitze verändert werden.

Wo gesetzlich vorgeschrieben, dürfen Kinder unter 12 Jahren ausnicht auf den Vordersitzen mitfahren.

**AIRBAG**

È un sistema di sicurezza passivo atto a proteggere, in caso di incidente, la parte superiore del corpo del pilota e/o del passeggero.

Il principio di funzionamento si basa nel mantenere sotto controllo, tramite un sensore elettronico di "crash" opportunamente tarato, la decelerazione della vettura nell'asse longitudinale.

**AIRBAG**

Airbags are designed to protect the upper body of the driver and/or passenger in a crash.

Airbags are operated by "crash sensors" which are regulated to detect the car rapid deceleration on the longitudinal axis.

**AIRBAG**

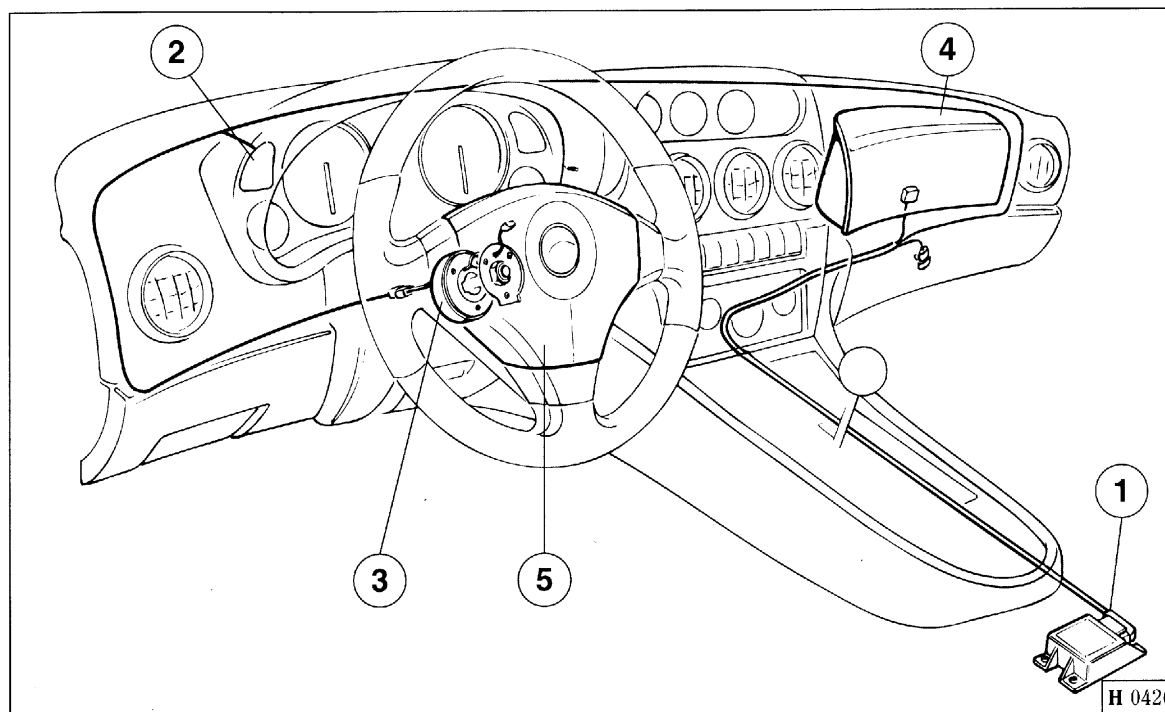
Ils'agit d'un dispositif de sécurité passif prévu pour protéger, en cas d'accident, la partie supérieure du corps du conducteur et/ou du passager.

Le principe de fonctionnement consiste à surveiller en permanence, par un capteur électronique de "crash" opportunément réglé, la décélération de la voiture dans l'axe longitudinal.

**AIRBAG**

Als Teil der passiven Sicherheit schützt der Airbag bei Unfällen den Oberkörper von Fahrer/Beifahrer.

Die Airbag-Funktion wird durch einen elektronischen "Aufprallsensor" gewährleistet, der auf die Erfassung längswirkender, starker Fahrzeugabbremungen eingeregelt ist.



**Fig. 15 - Componenti impianto Airbag**

1 - Centralina elettronica; 2 - Lampada spia; 3 - Contatto spiralato; 4 - Bag lato pilota; 5 - Bag lato passeggero.

**Fig. 15 - Airbag system components**

1 - Electronic control unit (ECU); 2 - Warning light; 3 - Spiral-type contact; 4 - Driver's side airbag; 5 - Passenger's side airbag.

**Fig. 15 - Composants du dispositif d'airbag**

1 - Boîtier électronique; 2 - Témoin; 3 - Contact à spirale; 4 - Sac côté conducteur; 5 - Sac côté passager.

**Abb. 15 - Airbag-System-Komponenten**

1 - Elektronik; 2 - Kontrollleuchte; 3 - Spiralkontakt; 4 - Airbag Fahrerseite; 5 - Airbag Beifahrerseite.

In caso di urto la centralina elettronica di controllo, manda un segnale per lo scoppio dei bags che, per combustione, iniziano a gonfiarsi, rompendo la copertura lungo la linea di rottura fino a gonfiarsi totalmente nel giro di poche decine di millisecondi, consentendo al pilota e/o al passeggero di non subire alcun impatto.

Al termine della combustione la sacca si affloscia.



Si raccomanda al pilota ed al passeggero di non viaggiare utilizzando oggetti (lattine o bottiglie di bevande, pipe, ecc.) che potrebbero provocare delle lesioni in caso di intervento dell'Airbag.

Quando l'impianto entra in funzione, vengono rilasciati gas sotto forma di fumo unitamente al gas che viene utilizzato per il gonfiaggio della sacca. Questi gas non sono pericolosi.

L'Airbag non sostituisce la cintura di sicurezza e pertanto non dispensa il pilota e il passeggero dall'uso costante e corretto delle cinture.

In a crash, the electronic control unit (ECU) inflates the airbags. As they inflate, the airbags break their covers and expand to prevent the driver and/or passenger from being thrown forward and striking the dashboard. Airbags take only a fraction of a second to inflate.

The airbags then deflate again immediately to enable the occupants to leave the car without hindrance.



Both driver and passengers shouldn't travel using objects (such as drink cans or bottles, pipes, etc...) that could cause injuries in case of airbag intervention.

Airbags are inflated by gases and fumes produced by rapid combustion. These fumes are NOT harmful.

The presence of an airbag does not relieve the car occupants from the duty to wear a seat belt at all times.

En cas de choc, le boîtier électronique de commande émet un signal pour l'explosion des sacs qui, par combustion, commencent à se gonfler et cassent la couverture le long de la ligne de rupture jusqu'au gonflage total, qui se produit en une dizaine de millisecondes, ce qui permet d'éviter tout danger d'enfoncement de la cage thoracique du conducteur et/ou du passager.

Au terme de la combustion, le sac se dégonfle.



Pendant le voyage Le conducteur et le passager ne doivent pas utiliser d'objets (boîtes ou bouteilles pour boissons, pipes, etc...) qui pourraient provoquer des lésions en cas de déclenchement de l'airbag.

Le déclenchement du dispositif d'airbag dégage des gaz sous forme de fumée ainsi que le gaz de gonflage du sac. Ces gaz ne sont pas nocifs.

L'airbag ne remplace pas les ceintures de sécurité. Donc, le conducteur et le passager ne sont pas dispensés de l'utilisation constante et correcte des ceintures.

Bei Kollision sendet die Elektronik das Signal zum Aufblasen der Airbags, wobei diese die jeweiligen Abdeckungen aufbrechen und den Fahrer/Beifahrer vor einem Aufprall gegen die Instrumententafel schützen. Das Aufblasen der Airbags erfolgt innerhalb weniger Tausendstelsekunden.

Danach entweicht das Füllgas aus den Airbags, sodaß die Insassen ungehindert das Fahrzeug verlassen können.



Es wird dem Fahrer und dem Beifahrer empfohlen, während der Fahrt den Umgang mit Gegenständen (Flaschen, Dosen, Pfeife, usw...) zu unterlassen, da im Falle eines Platzens des Airbags Verletzungsgefahr besteht.

Der Airbag ist kein Ersatz für Sicherheitsgurte und entbindet Fahrer/Beifahrer nicht von der Pflicht, bei der Fahrt die Sicherheitsgurte anzulegen.

Das Airbag ist kein Ersatz für die Sicherheitsgurte und befreit Fahrer und Beifahrer keinesfalls von der Verpflichtung zu einem korrekten und konstanten Einsatz der Sicherheitsgurte.

## Spia Airbag

La lampada si accende per autocontrollo per circa 4 sec., quando la chiave di accensione viene portata in posizione "II" indicando che il sistema é operativo.

Se l'accensione della spia avviene durante la marcia ciò sta ad indicare un malfunzionamento della centralina.

In questo caso occorre far verificare al più presto l'entità del difetto rivolgendosi ad una officina Autorizzata Ferrari.

## Airbag warning light

The airbag warning light comes on for about 4 seconds to test functioning whenever the ignition is in position "II".

If the airbag warning light comes on during standard driving, a malfunction has been detected in the ECU.

Have the system inspected by an authorized Ferrari Service Workshop as soon as possible.

## Témoin d'airbag

Le témoin s'allume pour un autodiagnostic du dispositif pendant environ 4 sec. lorsque la clé est tournée dans la position "II". Son allumage indique que le dispositif est efficace.

L'allumage du témoin pendant la marche révèle une défaillance du fonctionnement du boîtier.

Dans ce cas, il faut faire contrôler au plus tôt la gravité du mauvais fonctionnement en se rendant auprès d'un centre agréé Ferrari.

## Airbag Kontrolleuchte

Die Kontrolleuchte brennt bei Zündschlüssel in Stellung "II" ca. 4 Sekunden als Diagnose der Airbag Systemfunktion.

Erfolgt das Aufleuchten der Kontrolleuchte dagegen während der Fahrt, so liegt eine Störung der Elektronik vor.

In diesem Fall das Ausmaß der Störung schnellstmöglich von einer autorisierten Ferrari-Werkstatt überprüfen lassen.



Fig. 16 - Spia Airbag.

Fig. 16 - Airbag warning light.

Fig. 16 - Témoin d'airbag.

Abb. 16 - Airbag-Kontrolleuchte.



Non apportare assolutamente modifiche ai singoli componenti dell'impianto o ai cavi.



Never interfere with the components or harness of the airbag system.



Ne pas effectuer de modifications ou réparations sur les composants du dispositif au sur les câbles.



Änderungen an den System-Komponenten bzw. -Kabeln sind ausdrücklich untersagt.

Non tagliare o manomettere i connettori tra il cablaggio ed i moduli Airbags.

Do not cut or damage the connectors linking the wiring harness to the airbags.

Ne pas couper ou modifier les connecteurs entre le câblage et les modules d'airbags.

Die Kabel und Airbag Modulverbinder auf keinen Fall abtrennen oder versetzen.

Non ricoprire con adesivo, o comunque trattare in qualsiasi modo, il volante e il pannello imbottito posizionato sul cruscotto lato passeggero.

Non togliere assolutamente il volante; tale operazione, eventualmente, è da fare eseguire presso un centro di Assistenza Ferrari.

Dopo un incidente con intervento degli Airbags è necessario sostituire tutti i componenti dell'impianto.

Dopo un incidente senza intervento degli Airbags è necessario rivolgersi ad una Officina Autorizzata Ferrari per il controllo e l'eventuale sostituzione dei componenti dell'impianto che risultino deformati, danneggiati o che presentino anomalie.

**I singoli componenti dell'impianto danneggiati oppure difettosi non devono essere in alcun modo riparati ma sostituiti.**

Interventi non opportuni ai componenti dell'impianto possono essere causa di avarie, oppure possono provocare un'attivazione involontaria con conseguenti danni.

I componenti dell'impianto sono stati progettati appositamente per questo specifico modello di autovettura. Qualsiasi tentativo di uti-

Do not apply any adhesive label or somehow treat the steering wheel and the padded panel on the passenger's side instrument panel.

Do not attempt to remove the steering wheel. This is an operation which must be performed only by an authorized Ferrari Service Workshop.

If the airbags inflate in a crash, the entire airbag system must be replaced.

If the car is involved in a crash and the airbags do not inflate, have the system inspected by an authorized Ferrari Service Workshop so that any damaged or malfunctioning components can be replaced.

**Damaged or defective components of the airbag system cannot be repaired and must be replaced.**

Unauthorized or inexpert interference can prevent the airbag system from providing the protection it should, and can cause the bags to inflate during normal driving, with dire consequences.

Airbag systems are designed for use in this specific car model. Never attempt to use an airbag system in a car for which it was

Ne pas recouvrir d'adhésif ou traiter par quelque procédé que ce soit le volant et le panneau rembourré situé sur le tableau de bord côté passager.

Ne jamais démonter le volant. Si nécessaire, cette opération est à faire exécuter par un centre agréé Ferrari.

Si, à la suite d'un accident, l'airbag s'est déclenché, faire remplacer tous les composants du dispositif.

Après un accident sans l'intervention de l'airbag, s'adresser à un centre d'assistance Ferrari agréé pour le contrôle et le remplacement éventuel de tous les composants qui présenteraient des déformations, dommages ou anomalies.

**Les composants endommagés ou bien défectueux ne doivent pas être réparés, mais remplacés.**

Toute intervention non correcte ou non autorisée sur les composants du dispositif peut être la cause de défaillances, ou bien comporter son déclenchement fortuit et, par conséquent, de sérieux dommages.

Les composants du dispositif ont été expressément conçus pour ce modèle spécifique de voiture. Toute tentative d'application du

Weder das Lenkrad noch die Polsterung auf Beifahrerseite mit Klebstoff abdecken bzw. anderweitig behandeln.

Unter keinen Umständen das Lenkrad abnehmen, für diesen Eingriff ist nur eine Ferrari-Servicestelle zuständig.

Nach einem Unfall mit Airbag-Auslösung sind sämtliche System-Komponenten zu ersetzen.


Nach einem Unfall ohne Airbag Auslösung eine autorisierte-Ferrari Werkstatt aufsuchen, um die System-Komponenten überprüfen bzw. die verformten, beschädigten oder funktionsgestörten Teile ersetzen zu lassen.

**Die beschädigten oder defekten System-Komponenten dürfen keinesfalls repariert werden; sie sind auf jeden Fall komplett zu ersetzen.**

Unsachgerechte Eingriffe an den System-Komponenten können Störungen bzw. ein ungewolltes und folgenschweres Auslösen des Airbags verursachen.

Die Systemkomponenten sind speziell für dieses Fahrzeugmodell entworfen worden. Jedwede Anwendung auf anderen Model-

lizzo su vetture di modello diverso è assolutamente da evitare in quanto può provocare gravi danni ai passeggeri dell'autovettura in caso di incidente.

 I moduli airbag, devono essere sostituiti dopo 10 anni dalla loro installazione, (vedi targhetta D), anche nel caso in cui la vettura non abbia subito urti.

Essendo la vettura equipaggiata con airbag, sul sedile del passeggero non devono venir installati sistemi di ritenzione per bambini. I bambini di età inferiore ai 12 anni non possono viaggiare sui sedili anteriori.

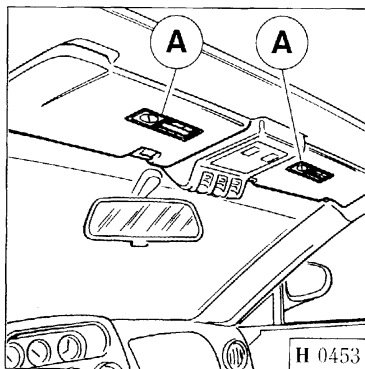



Fig. 17 - Targhette per Airbag

A - Targhetta su aletta parasole; B - Targhetta su aletta parasole; C - Targhetta su plancia (removibile); D - Targhetta per manutenzione airbag.

not designed. Such use can aggravate the risk of injury in the event of an accident.

 The airbag modules must be replaced ten years after their installation, (see notice D), even if the car hasn't had any collision.

Being the car equipped with passenger's side Airbag, children's restraint system shouldn't be installed on the passenger's seat. Children under 12 cannot travel on front seats.

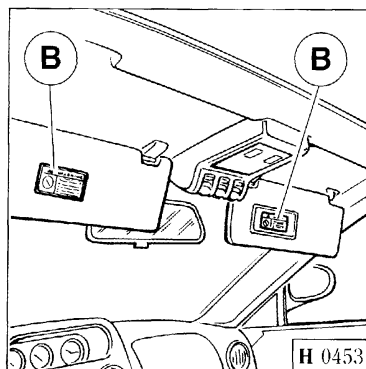



Fig. 17 - Airbag safety notices

A - Notice on sun visor; B - Notice on sun visor; C - Notice on instrumental panel (removable); D - Notice for airbag maintenance.

dispositif sur un autre modèle de voiture est à éviter impérativement, car il peut causer de graves lésions aux passagers en cas d'accident.

 Les modules d'airbag, doivent être remplacés après 10 ans de leur installation, (voir plaquette D), même si la voiture n'a pas subi de chocs.

La voiture étant équipée d'airbag, les dispositifs de maintien pour enfants ne doivent pas être installés sur le siège du passager. Les enfants ayant moins de 12 ans ne peuvent pas voyager sur les sièges avant.

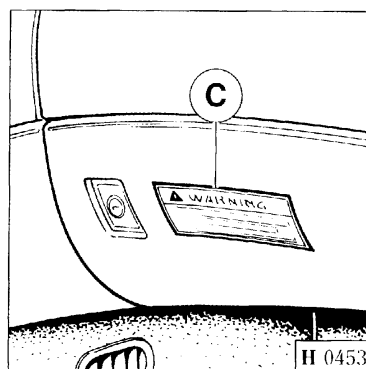



Fig. 17 - Plaquettes pour airbag

A - Plaquette sur pare-soleil; B - Plaquette sur pare-soleil; C - Plaquette sur planche (amovible); D - Plaquette pour entretien d'airbag.

len ist unbedingt zu vermeiden, da hierdurch die Verletzungsfahrer der Insassen bei einem Unfall erhöht wird.

 Die Airbag-Module auch im Falle das Fahrzeug keine Unfälle erlitten hat, 10 Jahre nach der Installation (lt. Angabe auf dem Schild D) ersetzt werden.

In den mit Airbag für den Beifahrer ausgestatteten Fahrzeugen, dürfen keine Kindersitze auf dem Beifahrersitz montiert werden. Kinder unter dem 12. Altersjahr dürfen nicht auf Vordersitzen mitfahren.

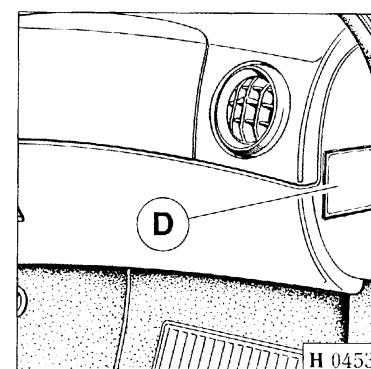


Abb. 17 - Airbag-Datenschilder

A - Schild auf Sonnenblende; B - Schild auf Sonnenblende; C - Schild auf dem Armaturenbrett (entfernbar); D - Airbag-wartungsschild.

## VOLANTE GUIDA REGOLABILE

Sbloccando la leva **A** posta sotto al piantone dello sterzo la posizione del volante guida è regolabile sia in profondità che in altezza.

Dopo aver trovato la posizione desiderata bloccare la leva **A**.

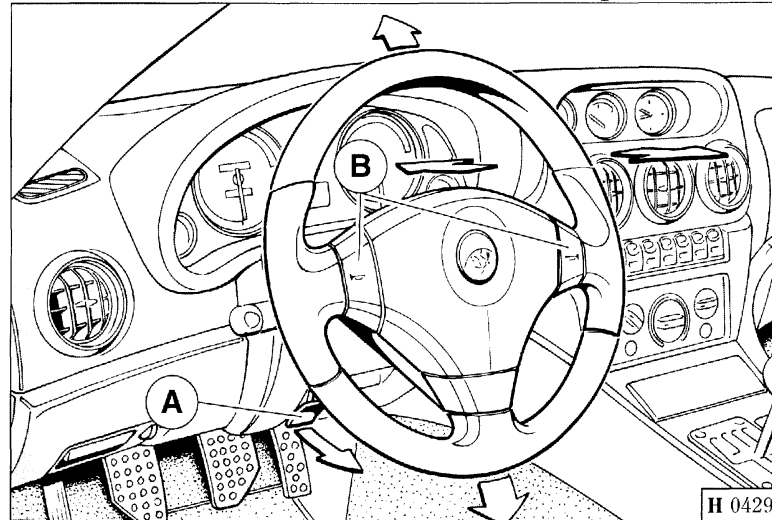
Per utilizzare l'avvisatore acustico premere in prossimità delle trombette disegnate sulle razze superiori del volante.



Non regolare l'inclinazione del volante con la vettura in movimento!



Never attempt to adjust the steering column while the car is moving!



## ADJUSTABLE STEERING COLUMN

Pull lever **A** under the steering wheel to release the column. You can then adjust the steering wheel in depth and height.

Re-lock the column with lever **A** on completion of adjustment.

To use the horn, press next to the small horns drawn on the steering wheel upper spokes.

## VOLANT REGLABLE

Lorsque l'on débloque le levier **A** sous la colonne de direction, la position du volant est réglable aussi bien en hauteur qu'en profondeur.

Après avoir trouvé la position désirée, bloquer le levier **A**.

Pour utiliser l'avertisseur sonore appuyer près des trompettes sur les rayons supérieurs du volant.

## VERSTELLBARES LENKRAD

Das Lenkrad ist vertikal und höhenverstellbar nachdem der Hebel **A** unter der Lenksäule entriegelt wird.

Wenn die richtige Position des Lenkrades gefunden ist, den Hebel **A** verriegeln.

Um das Hupsignal einzusetzen, drücke man auf die Trompetensymbole auf den oberen Lenkradspeichen.



Ne pas régler l'inclinaison du volant lorsque la voiture est en mouvement!



Die Lenkradposition nicht während des Fahrens einstellen!

Fig. 18 - Regolazione volante

**A** - Leva per blocco/sblocco volante; **B** - Avvisatore acustico.

Fig. 18 - Adjustable steering column

**A** - Lever for column locking/release; **B** - Horn.

Fig. 18 - Réglage du volant

**A** - Levier de blocage/déblocage volant; **B** - Avertisseur sonore.

Abb. 18 - Lenkradeinstellung

**A** - Hebel für das Blockieren/Entblocken des Lenkrades; **B** - Hupsignal.

La regolazione va eseguita solo con vettura ferma.

The adjustment must be made only with car stopped.

Le réglage doit être effectué uniquement avec la voiture arrêtée.

Die Einstellung darf nur bei stehendem Fahrzeug erfolgen.

### Specchio retrovisore interno

È di tipo orientabile ed è dotato di posizione antiabbagliante mediante la levetta **A**.

### Rear view mirror

The rear view mirror is fully adjustable. Move lever **A** to switch the mirror between the normal and anti-glare positions.

### Rétroviseur interne

Il est du type orientable et peut être réglé par le petit levier **A** de façon à éviter l'éblouissement.

### Rückspiegel

Der Rückspiegel ist verstellbar und kann mit dem Hebel **A** in Abblendstellung gebracht werden.

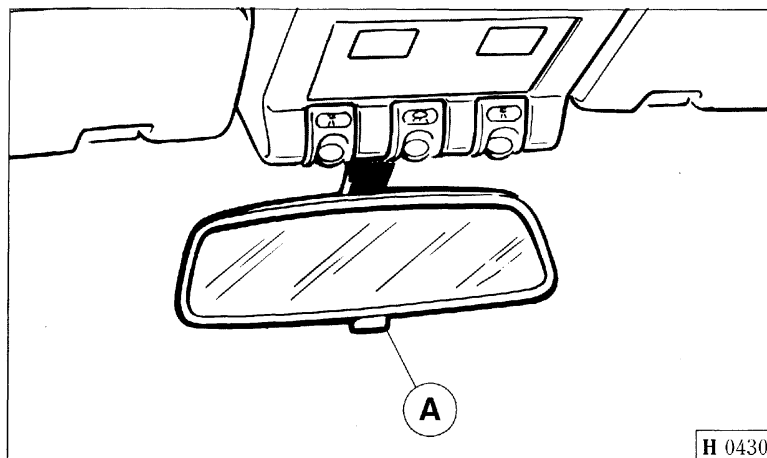


Fig. 19 - Specchio retrovisore interno.

Fig. 19 - Rear view mirror.

Fig. 19 - Rétroviseur interne.

Abb. 19 - Rückspiegel.

### Specchi retrovisori esterni

La regolazione dei retrovisori esterni si ottiene tramite il comando posto sul tunnel centrale (Fig. 20)

Per orientare gli specchi retrovisori agire sul tasto **A** per lo specchio di sinistra e sul tasto **B** per lo specchio di destra.

### Door mirrors

The door mirrors can be adjusted using the control on the central tunnel (Fig. 20).

Press push button **A** to adjust the driver's door mirror. Press push button **B** to adjust the passenger's door mirror.

### Rétroviseurs extérieurs

La commande située sur le tunnel central permet de régler les rétroviseurs extérieurs (Fig. 20).

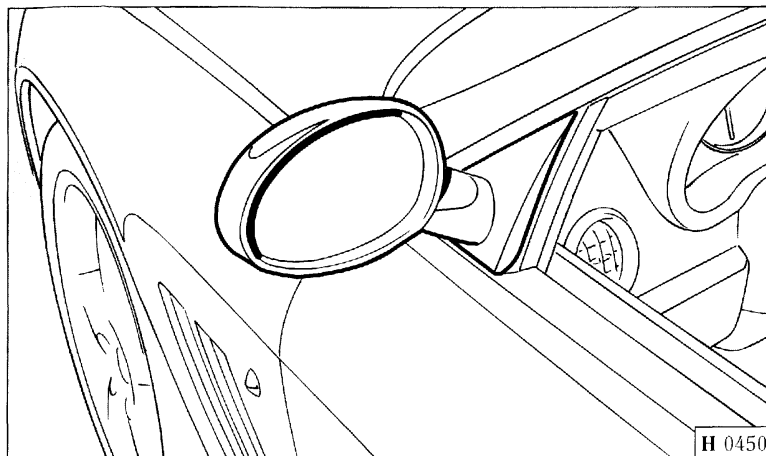
Afin de régler les rétroviseurs, appuyer sur le bouton **A** pour le rétroviseur gauche et sur le bouton **B** pour le rétroviseur droit.

### Seitenspiegel

Die Einstellung erfolgt über den Schalter auf der Mittelkonsole (Abb. 20).

Zur Verstellung des linken Spiegels Taste **A**, des rechten Spiegels Taste **B** drücken.





Premendo il pomello **C** in senso verticale o orizzontale si regola elettricamente l'orientamento degli specchi.

Gli specchi retrovisori esterni sono muniti di resistenza per lo sbrinamento che si inserisce premendo l'interruttore comando lunotto termico (Fig. 2, rif. 10).

To adjust the selected mirror, press control switch **C** in the direction to which you want to move the mirror.

The door mirrors are equipped with heating elements for defrosting and defogging. These are switched on automatically whenever the rear window defroster/defogger (10, Fig. 2) is switched on.

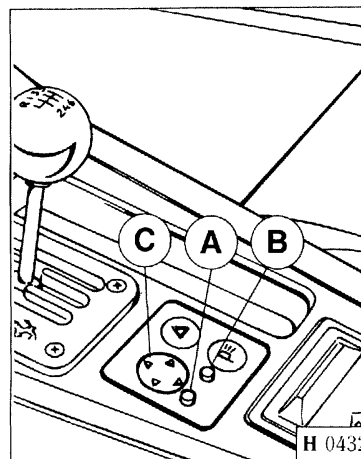


Fig. 20 - Specchio retrovisore esterno.

Fig. 20 - Door mirror.

Fig. 20 - Rétroviseur extérieur.

Abb. 20 - Seitenspiegel.

Fig. 21 - Comando per regolazione specchi retrovisori esterni.

Fig. 21 - Door mirror control.

Fig. 21 - Commande pour le réglage des rétroviseurs extérieurs.

Abb. 21 - Schalter für Seitenspiegelverstellung.

Lorque l'on appuye sur le bouton **C** dans le sens vertical ou horizontal, on règle électriquement l'orientation des rétroviseurs.

Les rétroviseurs extérieurs sont pourvus de résistance pour le dégivrage, qui s'enclenche lorsque l'on appuye sur l'interrupteur de commande de la lunette dégivrante (Fig. 2 réf. 10).

Mit Schalter **C** können die Seitenspiegel elektrisch horizontal und vertikal verstellt werden.

Die Seitenspiegel sind mit einer Beheizung ausgestattet, welche sich einschaltet, wenn man den Schalter für die heizbare Heckscheibe betätigt (Abb. 2, Pos. 10).

## ILLUMINAZIONE INTERNA

## INTERIOR LIGHTS

## ECLAIRAGE INTERIEUR

## INNENBELEUCHTUNG

### Plafoniera anteriore

Si accende automaticamente all'apertura delle porte; inoltre a porte chiuse si può accendere o spegnere agendo sull'interruttore **B** (Fig. 22).

### Front interior light

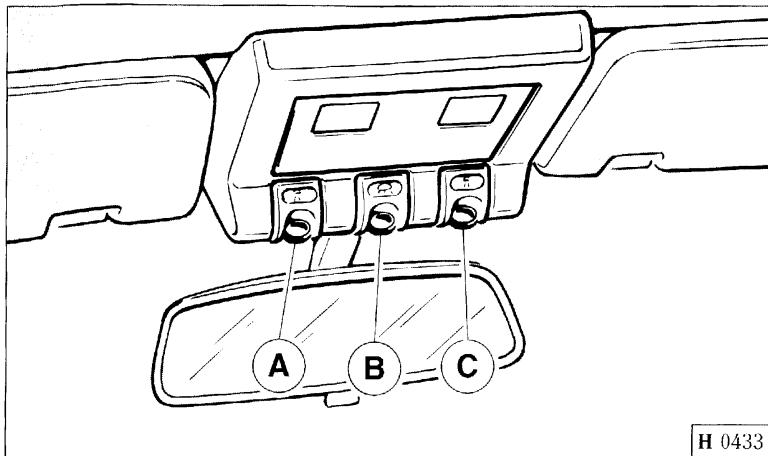
The front interior light operates as an automatic courtesy light whenever either of the doors is opened. You can also turn the light on or off manually by means of switch **B** (Fig. 22).

### Plafonnier avant

Il s'éclaire automatiquement dès l'ouverture des portes; en outre, lorsque les portes sont fermées, on peut allumer le plafonnier ou l'éteindre en appuyant sur l'interrupteur **B** (Fig. 22).

### Vordere Deckenlampe

Sie schaltet sich automatisch beim Öffnen der Türen ein; kann auch mit Schalter **B** (Abb. 22) ein- bzw. ausgeschaltet werden.



**Fig. 22 - Plafoniera anteriore**

**A** - Interruttore per accensione luce spot sinistra; **B** - Interruttore per accensione plafoniera; **C** - Interruttore per accensione luce spot destra.

**Fig. 22 - Front interior light**

**A** - Driver's map reading light switch; **B** - Front interior light switch; **C** - Passenger's map reading light switch.

**Fig. 22 - Plafonnier avant**

**A** - Interrupteur d'éclairage du spot gauche; **B** - Interrupteur d'éclairage du plafonnier; **C** - Interrupteur d'éclairage du spot droit.

**Abb. 22 - Vordere Deckenlampe**

**A** - Schalter für Spot-Licht links; **B** - Schalter für Deckenlampe; **C** - Schalter für Spot-Licht rechts.

Dopo la chiusura delle porte, la plafoniera rimane accesa fino all'avviamento del motore o, comunque, non oltre 10 secondi.

Gli interruttori **A** e **C** consentono l'accensione delle luci spot.

After the doors are closed, the front interior light remains on until the engine is started, or for a period of 10 seconds.

Switches **A** and **C** turn the driver's and passenger's map reading lights on and off.

Une fois que les portes sont fermées, le plafonnier reste allumé jusqu'au démarrage de la voiture ou, en tout cas, pendant 10 secondes maximum.

Les interrupteurs **A** et **C** permettent d'éclairer les spots.

Nach Schließen der Türen bleibt die Deckenlampe bis zum Anlassen des Motors, aber nicht länger als 10 Sekunden, an.

Die Schalter **A** und **C** regeln die Spot-Lichter.

## ALETTE PARASOLE

Sono orientabili e possono essere posizionate lateralmente contro i vetri porte.

Sul retro dell'aletta parasole del passeggero è applicato uno specchio con ai lati due luci di cortesia che si illuminano alzando il co-perschio di riparo.

## SUN VISORS

The sun visors are fully adjustable and can even swivel sideways to shade the door windows.

The passenger's sun visor is equipped with a vanity mirror and two courtesy lights. The lights come on automatically when the mirror cover is opened.

## PARE-SOLEIL

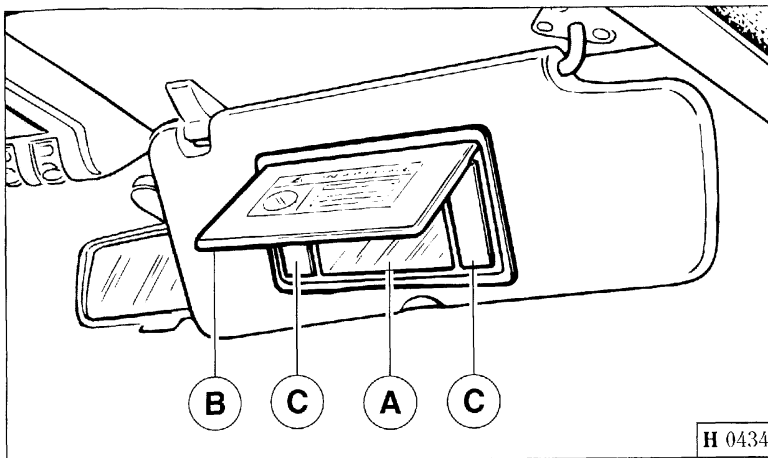
Les pare-soleil sont réglables et peuvent être positionnés sur le côté contre les glaces des portes.

Au dos du pare-soleil du passager se trouve un miroir encadré de deux lampes de courtoisie qui s'illuminent dès que le cache est levé.

## SONNENBLENDEN

Sie sind einstellbar und können zum Schutz auch auf die Seitenscheiben geklappt werden.

In der rechten Sonnenblende befindet sich ein Spiegel mit zwei Beleuchtungen, welche sich beim Öffnen der Klappe einschalten.



**Fig. 23 - Alette parasole**

**A** - Specchio; **B** - Luci di cortesia; **C** - Coperchio di riparo.

**Fig. 23 - Sun visors**

**A** - Mirror; **B** - Courtesy lights; **C** - Cover.

**Fig. 23 - Pare-soleil**

**A** - Miroir; **B** - Lampes de courtoisie; **C** - Cache.

**Abb. 23 - Sonnenblenden**

**A** - Spiegel; **B** - Leselicht; **C** - Abdeckung.

Le luci di cortesia si accendono indipendentemente dalla posizione della chiave.

The vanity mirror lights come on irrespective of the position of the ignition key.

Les lampes de courtoisie s'illuminent indépendamment de la position de la clé de contact.

Die Leselichter funktionieren unabhängig von der Zündschlüsselstellung.

### CASSETTO RIPOSTIGLIO

Situato sulla plancia, lato passeggero, è dotato di serratura a chiave (**A**).

L'apertura/chiusura della serratura è possibile utilizzando la chiave di accensione.

Per accedere al cassetto premere sulla serratura.

Il cassetto è illuminato dalla plafoniera **B** che si accende automaticamente all'apertura dello sportello.

### GLOVE COMPARTMENT

The glove compartment on the passenger's side instrument panel has a key-operated lock (**A**).

The lock opening/release can be made by the ignition key.

To open the glove compartment, press on the lock.

The glove compartment contains a courtesy light **B** which comes on automatically when the compartment door is opened.

### BOITE A GANTS

Placée sur la planche, côté passager, la boîte à gants est dotée de serrure avec clé (**A**).

La serrure peut être ouverte/fermée au moyen de la clé de contact.

Pour avoir accès à la boîte à gants, presser la serrure.

La boîte à gants est éclairée par la lampe **B** qui s'allume automatiquement dès l'ouverture de la trappe de la boîte.

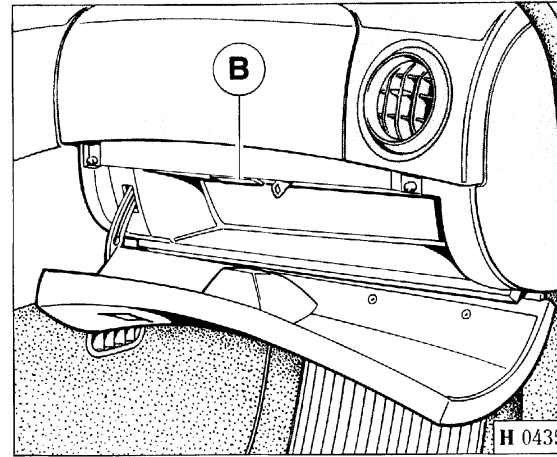
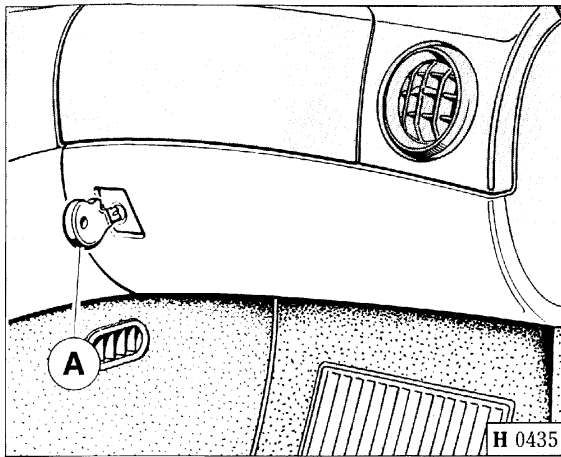
### HANDSCHUHFACH

Das vordere Handschuhfach auf der Beifahrerseite ist abschließbar (**A**).

Für das Öffnen und Abschließen wird der Zündschlüssel benutzt.

Um das Fach zu öffnen, drückt man auf das Schloß.

Die Beleuchtung **B** des Handschuhfaches erfolgt automatisch beim Öffnen.



**Fig. 24 - Cassetto portaoggetti anteriore**  
A - Serratura; B - Plafoniera.

**Fig. 24 - Front glove compartment**  
A - Lock; B - Courtesy light.

**Fig. 24 - Boîte à gants avant**  
A - Serrure; B - Lampe.

**Abb. 24 - Handschuhfach vorne**  
A - Schloß; B - Beleuchtung.

## POSACENERE

## ASHTRAY

## CENDRIER

## ASCHENBECHER

Il posacenere completo di accendisigari é posizionato sul tunnel centrale (Fig. 25).

The ashtray and cigar lighter are located on the central tunnel (Fig. 25).

Le cendrier avec allume-cigares se trouve sur le tunnel central (Fig. 25).

Der Aschenbecher mit Zigarrenanzünder befindet sich auf der Mittelkonsole (Abb. 25).

Per utilizzare l'accendisigari, sollevare il coperchio, premere a fondo sul pulsante **A** (Fig. 25); attendere fino a quando questi non ritorna automaticamente nella posizione iniziale.

To use the cigar lighter, lift the cover, press push button **A** fully (Fig. 25); wait until it springs back into its original position before removing it.

Pour utiliser l'allume-cigares soulever le couvercle, appuyer à fond sur le bouton **A** (Fig. 25) et attendre qu'il revienne automatiquement à sa position initiale.

Der Zigarrenanzünder wird durch Eindrücken von Knopf **A** (Abb. 25) eingeschaltet. Der Anzünder springt automatisch wieder heraus.



É possibile utilizzare la sede dell'accendisigari per poter collegare la lampada di soccorso contenuta nella borsa attrezzi.



The emergency lamp supplied with the tool kit can be connected to the cigar lighter socket.



Le logement de l'allume-cigares peut être utilisé pour relier la lampe de secours contenue dans la trousse à outils.



Der Zigarrenanzünder dient auch als Steckdose für den Anschluß der im Werkzeugsatz enthaltenen Notleuchte.

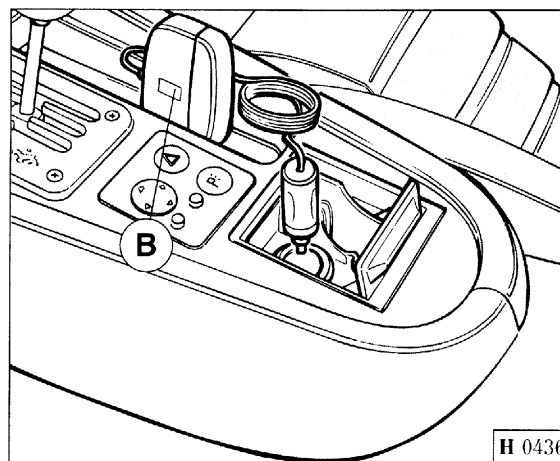
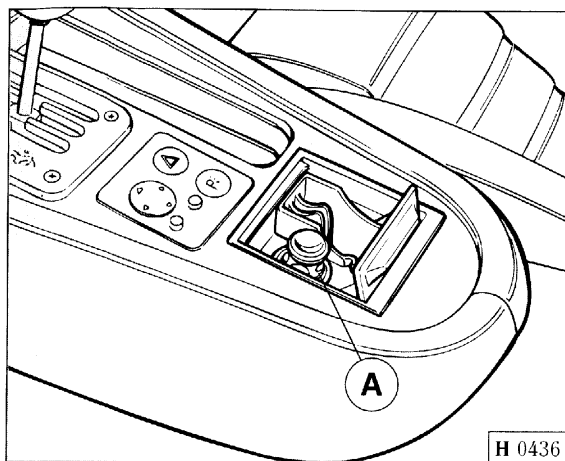


Fig. 25 - Posacenere

A - Pulsante accendisigari; B - Lampada di soccorso.

Fig. 25 - Ashtray and cigar lighter

A - Cigar lighter; B - Emergency lamp.

Fig. 25 - Cendrier

A - Bouton allume-cigares; B - Lampe de secours.

Abb. 25 - Aschenbecher

A - Zigarrenanzünder; B - Notleuchte.

## OROLOGIO

## CLOCK

## MONTRE

## UHR

Situato sulla plancia si illumina accendendo le luci di posizione.

The clock is placed on the instrument panel and it is lit by switching position lights on.

Placée sur la planche, la montre s'illumine lors de l'allumage des feux de position.

Die Uhr befindet sich auf dem Instrumentenbrett und leuchtet automatisch, wenn die Standlichter eingeschaltet werden.

### Messa a punto

Per regolare l'ora é necessario premere il pomello di regolazione **A**.

- Per ottenere l'avanzamento della lancetta di un solo minuto, premere e rilasciare il pomello.
- Tenendo premuto il pomello di regolazione per un tempo superiore a 3 secondi si ottiene l'avanzamento rapido delle lancette.

### Setting the time

Press knob **A** in to set the time.

- Press and release the knob to move the clock on one minute at a time.
- Press and hold the knob for over 3 seconds to advance the clock hands quickly.

### Mise au point

Pour régler l'heure, il faut presser le bouton **A**.

- Presser et relâcher le bouton pour faire avancer l'aiguille d'une minute.
- Une pression d'une durée supérieure à 3 sec. permet l'avance rapide des aiguilles.

### Einstellung der Uhrzeit

Zum Einstellen der Uhrzeit ist der Druckknopf **A** vorgesehen.

- Wird der Druckknopf tippweise betätigt, erfolgt der Vorlauf um jeweils 1 Minute.
- Wird der Druckknopf länger als 3 Sekunden gehalten, erfolgt der schnelle Vorlauf der Zeiger.

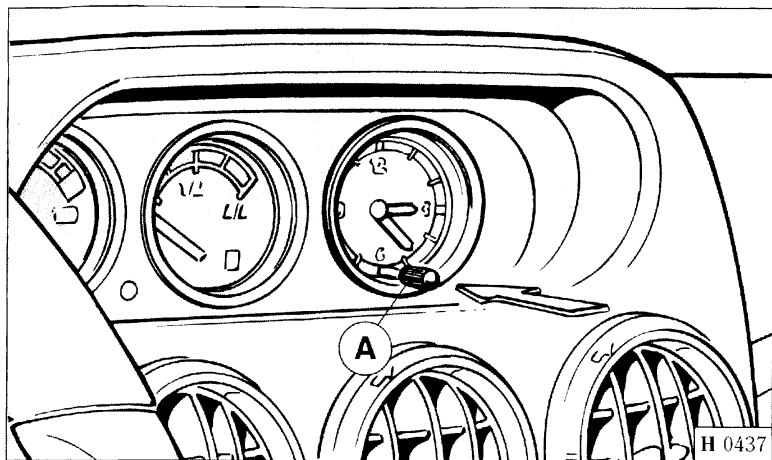


Fig. 26 - Orologio analogico.

Fig. 26 - Analog clock.

Fig. 26 - Montre analogique.

Abb. 26 - Analog-Uhr.

## COFANO MOTORE

## FRONT HOOD

## CAPOT AVANT

## MOTORHAUBE

### Apertura

Per sbloccare il cofano motore, tirare la leva **A** situata sulla sinistra del piantone guida.

Disimpegnare la leva **B** ritegno cofano, posta in posizione centrale nella parte anteriore della vettura.

Il cofano, viene tenuto in posizione di apertura da due ammortizzatori **C**.

Per richiuderlo è necessario, prima di abbassarlo, spingerlo leggermente verso l'alto per poter sbloccare i due ammortizzatori.

### Opening

To release the hood, pull the release handle **A** on the left of the steering column.

Release the lever **B** holding the hood, in the middle of the car front part.

The hood is held open by two gas props **C**.

To close the hood, push it up slightly to release the detents of the gas props, and then lower the hood until it shuts securely.

### Ouverture

Pour ouvrir le capot avant, tirer le levier **A** situé à la gauche de la colonne de direction.

Dégager le levier **B** de maintien du capot se trouvant en position centrale à l'avant de la voiture.

Le capot est maintenu en position d'ouverture grâce à deux amortisseurs **C**.

Pour le fermer de nouveau, avant de baisser le capot, il faut le pousser légèrement vers le haut pour pouvoir débloquer les deux amortisseurs.

### Öffnen

Der Hebel **A** zur Haubenöffnung befindet sich links neben der Lenksäule.

Man entriegle den Hebel **B** der Haubenhalterung im mittleren, vorderen Teil des Fahrzeuges.

Die Öffnung der Haube wird von 2 Dämpfern **C** in der offenen Stellung gehalten.

Zum Schließen ist es wichtig, die Haube zuerst kurz nach oben zu bewegen, um die Dämpfer zu entriegeln.

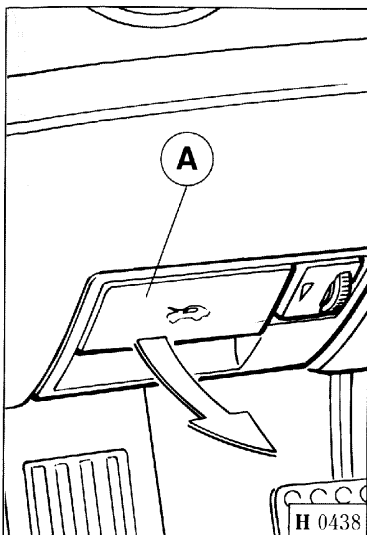


Fig. 27 - Cofano motore

**A** - Leva apertura cofano; **B** - Leva ritegno cofano; **C** - Ammortizzatori sostegno cofano; **D** - Anello per apertura d'emergenza.

### Apertura di emergenza

Nel caso la leva **A** non funzioni, togliere la griglia, raggiungere il tappo di protezione e toglierlo dalla propria sede quindi afferrare l'anello **D** e tirare verso il basso.

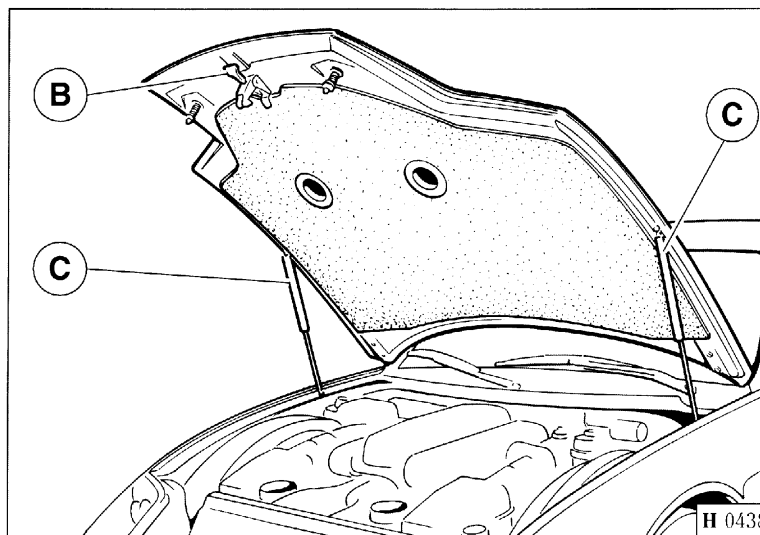


Fig. 27 - Engine hood

**A** - Hood release handle; **B** - Hood locking lever; **C** - Hood props; **D** - Emergency opening ring.

### Emergency opening

If the handle **A** fails to operate, open the grille and reach the protection plug and remove it from its seat, then pull downwards the ring **D**.

Fig. 27 - Capot avant

**A** - Levier d'ouverture du capot; **B** - Levier de maintien du capot; **C** - Amortisseurs de soutien du capot; **D** - Anneau d'ouverture de secours.

### Ouverture de secours

Au cas où le levier **A** ne fonctionnerait pas, enlever la grille, saisir le bouchon de protection et le retirer de son logement; ensuite, saisir l'anneau **D** et tirer vers le bas.

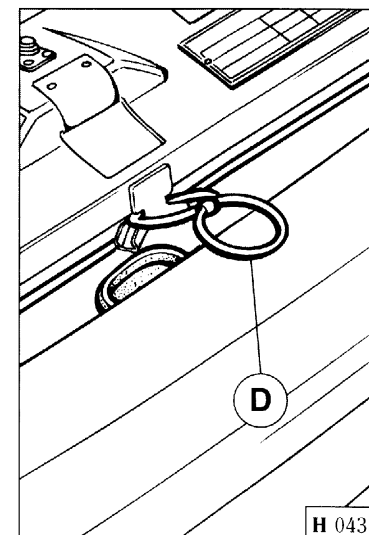


Abb. 27 - Motorhaube

**A** - Hebel für das Öffnen der Haube; **B** - Hebel für das Halten der Haube; **C** - Stoßdämpfer der Haube; **D** - Ring für das Öffnen in Notfällen.

### Öffnen in Notfällen

Sollte der Hebel **A** nicht funktionieren, so entferne man das Gitter und entferne den Deckel aus seinem Sitz; danach ziehe man den Ring **D** nach unten.

## COFANO BAULE

### Apertura

Per aprire il cofano baule premere il tasto **A** (Fig. 28).

## LUGGAGE COMPARTMENT COVER

### Opening

To open the luggage compartment cover, press release switch **A** (Fig. 28).

## CAPOT DE COFFRE

### Ouverture

Pour ouvrir le capot du coffre à bagages, appuyer sur le bouton **A** (Fig. 28).

## KOFFERRAUM

### Öffnen

Das Öffnen des Kofferraumes erfolgt über Schalter **A** (Abb. 28).

Il cofano baule viene tenuto in posizione di apertura da 2 ammortizzatori **B**.

Aperto il cofano baule si illumina automaticamente la plafoniera **C**.

### Apertura di emergenza

Nel caso il pulsante **A** non funziona, tirare la levetta **D** posizionata sotto al tappeto, sul piano porta oggetti dietro al sedile del pilota.

The luggage compartment cover is held open by two gas props **B**.

Courtesy light **C** comes on automatically when the luggage compartment cover is opened.

### Emergency opening

If the luggage compartment cover release switch **A** fails to work, pull the emergency release catch **D** placed under the carpet of the plane behind the driver's seat.

Le capot est maintenu en position ouverte par deux amortisseurs **B**.

Lorsque l'on ouvre le capot, la lampe **C** s'éclaire automatiquement.

### Ouverture de secours

Au cas où le bouton **A** ne fonctionnerait pas, tirer le levier **D** situé sous la moquette du plan derrière le siège du conducteur.

Die Kofferraumhaube wird durch 2 Stoßdämpfer **B** in der offenen Stellung gehalten.

Beim Kofferraumhaube der Haube schaltet sich automatisch die Beleuchtung **C** ein.

### Notöffnung

Sollte der Schalter **A** nicht funktionieren, ziehe man den Hebel **D**, welche sich unter dem Teppich hinter dem Fahrersitz befindet.

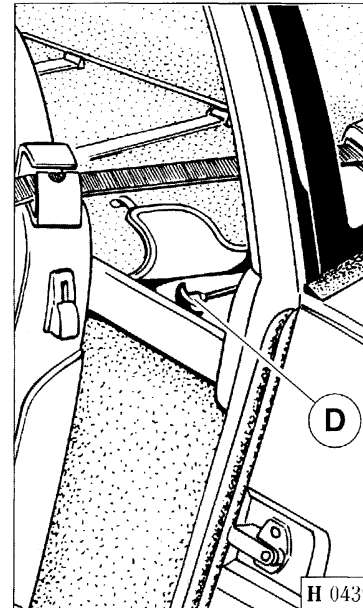
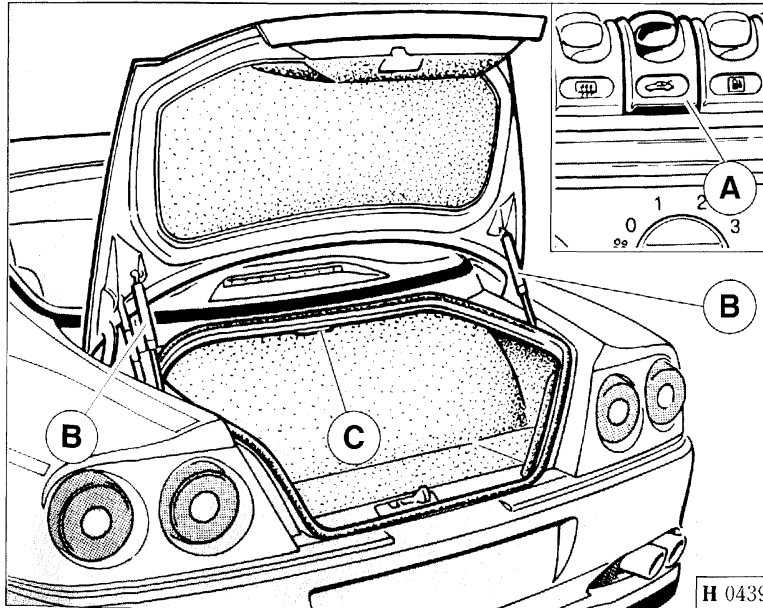


Fig. 28 - Cofano baule

**A** - Pulsante apertura cofano baule; **B** - Ammortizzatori sostegno cofano; **C** - Plafoniera; **D** - Anello per apertura d'emergenza.

Fig. 28 - Luggage compartment cover

**A** - Luggage compartment cover release switch; **B** - Gas props; **C** - Courtesy light; **D** - Emergency release catch.

Fig. 28 - Capot de coffre

**A** - Bouton d'ouverture du capot; **B** - Amortisseurs de maintien du capot; **C** - Lampe; **D** - Levier pour ouverture de secours.

Abb. 28 - Kofferraum

**A** - Kofferraumöffnungsschalter; **B** - Haubendämpfer; **C** - Beleuchtung; **D** - Notzughebel für Haubenöffnung.



**VALIGERIA****LUGGAGE SET****VALISES****KOFFERSET**

A richiesta la vettura può essere equipaggiata con un set di valigie che comprende:

- 2 valigette (A) sistemate sul piano dietro ai sedili;
- 1 porta scarpe (B), 1 beauty case (C), 2 valigie (D) posizionati nel bagagliaio.

Upon demand, the car is supplied with a luggage set, including:

- 2 bags (A) placed in the compartment behind the seats;
- 1 shoe-case (B), 1 vanity case (C), 2 suitcases (D) placed in the luggage compartment.

Sur demande, la voiture est livrée avec une série de valises comprenant les pièces suivantes:

- deux sacs (A) situés sur le plan porte-objets derrière les sièges;
- une mallette porte-chaussures (B), une mallette de toilette (C), deux valises (D) situés dans le coffre à bagages.

Auf Anfrage wird ein folgendermaßen zusammengestelltes Koffer set mitgeliefert:

- 2 Reisetaschen (A), die auf der Tragfläche hinter den Sitzen Platz finden;
- 1 Schuhfach (B), 1 Beauty-Case (C), 2 Koffer (D), die im Kofferraum Platz finden..

Nelle vetture equipaggiate con ruota di scorta (optional) lo spazio nel bagagliaio consente di alloggiare soltanto 3 delle 4 valigie previste: B + C + 1D (posizionata verticalmente).

In case of cars equipped with spare wheel (optional) the luggage compartment can hold 3 of the 4 suitcases supplied: B + C + 1D (vertical).

Dans le cas de voitures dotées de roue de secours (option) l'espace dans le coffre à bagages ne permet de loger que 3 des 4 valises: B = C + 1D (positionnée verticalement).

Bei mit Reservenotrad ausgerüsteten Fahrzeugen (optional) haben im Kofferraum nur 3 die vier Koffer Platz: B + C + 1D (senkrecht positioniert).

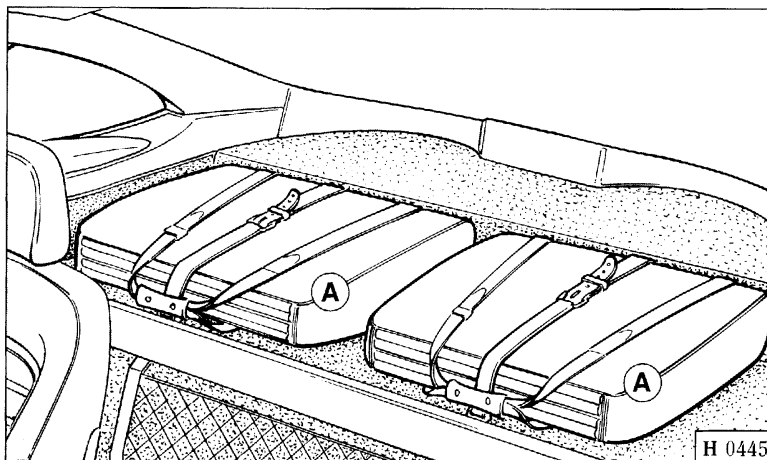


Fig. 29 - Valigie.

Fig. 29 - Luggage set.

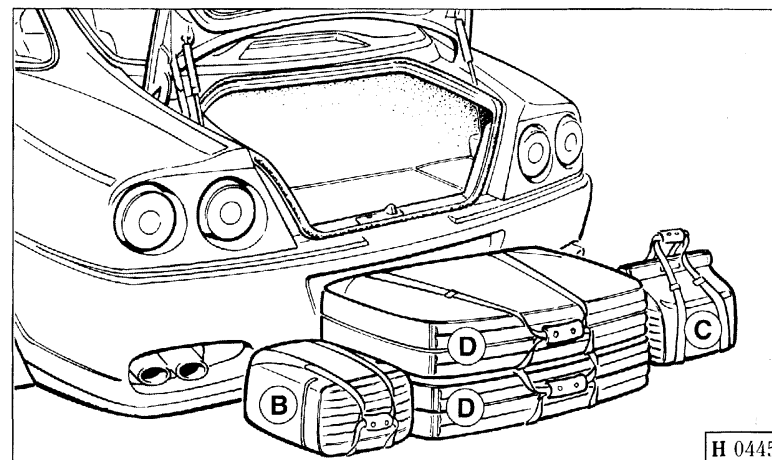


Fig. 29 - Valises.

Abb. 29 - Koffer.

## TAPPO SERBATOIO CARBURANTE

Per accedere al bocchettone di carico carburante aprire lo sportello servendosi dell'apposito interruttore **A** (Fig. 30).

Nel caso di avaria del pulsante **A**, è possibile l'apertura manuale dello sportello agendo sull'anello **B** posto nel vano baule.



Togliere il tappo usando la massima prudenza ruotandolo in senso antiorario.

Immettere nel serbatoio esclusivamente benzina senza piombo.

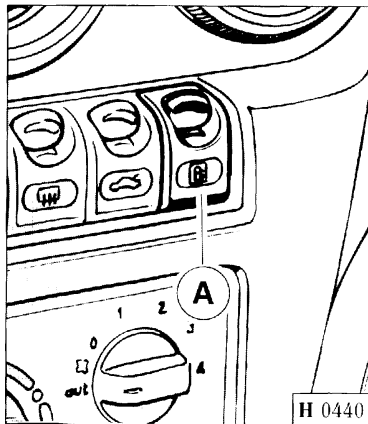


Fig. 30 - Tappo serbatoio carburante  
**A** - Interruttore per apertura sportello; **B** - Anello per apertura d'emergenza.

## FUEL FILLER CAP

To open the fuel filler cap cover, press switch **A** (Fig. 30).

If the release switch **A** fails to work, pull the emergency release ring **B** in the luggage compartment.



Remove the cap with the utmost care, turning it counter-clockwise.

Use only unleaded fuel.

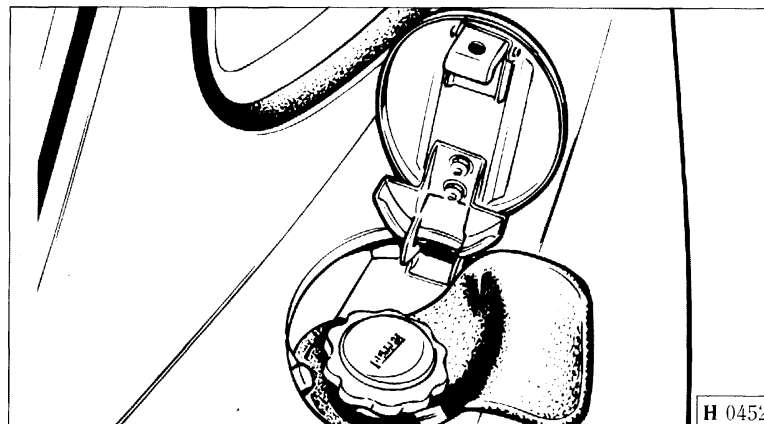


Fig. 30 - Fuel filler cap  
**A** - Filler cap cover release switch; **B** - Emergency release ring.

## BOUCHON DE RESERVOIR DE CARBURANT

Pour ouvrir le bouchon de remplissage de carburant, ouvrir le trappe en pressant le bouton **A** (Fig. 30).

Au cas où le bouton **A** ne fonctionnerait pas, le trappe peut être ouverte manuellement, en tirant l'anneau **B** situé dans le compartiment à bagages.



Enlever le bouchon avec le plus grand soin et en le tournant dans le sens contraire aux aiguilles d'une montre.

N'introduire que de l'essence sans plomb dans le réservoir.

## KRAFTSTOFFTANKDECKEL

Um zum Tankeinfüllstutzen Zugang zu haben, öffne man die Klappe durch Betätigen des Schalters **A** (Abb. 30).

Sollte der Schalter **A** nicht funktionieren, kann die Klappe mittels der Schlaufe **B**, welche sich im Kofferraum rechts befindet, geöffnet werden.



Den Deckel sorgfältig entfernen, indem man ihn im Gegenuhrzeigersinn dreht.

Nur bleifreies Benzin tanken.

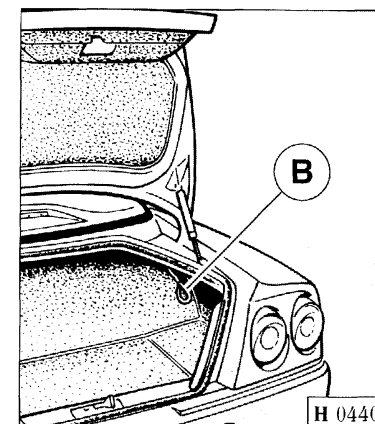


Abb. 30 - Tankeinfüllstutzen  
**A** - Schalter für Tankklappe; **B** - Notzug für Tankklappe.

## GANCIO DI TRAINO

Anteriormente nella parte destro della vettura, si trova la sede a cui avvitare l'apposito gancio nel caso di traino vettura.

Per poter avvitare l'apposito gancio **B** per traino vettura, togliere il tappo di protezione **A**.

Il gancio è posto nella borsa attrezzi.



Durante il traino della vettura, rispettare le norme di circolazione stradale e lasciare la chiave in posizione "II" per evitare il bloccaggio del volante durante la prima sterzata.



While towing the car, comply with the road regulations and leave the key in position "II" to avoid locking the steering wheel at the first steering manoeuvre.

## TOW EYE-BOLT

The seat for tow eye-bolt is placed in the front right side of the car.

Remove the protective plug **A** and screw the eye-bolt **B** into the threaded hole.

The eye-bolt is included in the tool kit.

## CROCHET DE REMORQUAGE

A l'avant, sur le côté droite, la voiture présente un logement dans lequel peut être vissé le crochet prévu pour le remorquage de la voiture.

Afin de pouvoir visser le crochet de remorquage de la voiture **B**, enlever le bouchon de protection **A**.

Le crochet se trouve dans la trousse à outils.



Pendant le remorquage de la voiture, respecter les normes de circulation routière et laisser la clé en position "II" pour éviter le blocage du volant lors de la première manœuvre de braquage.

## ABSCHLEPPHAKEN

Das Einschraubgewinde für den Abschlepphaken befindet sich im vorderen rechten Fahrzeugteil.

Um den Abschlepphaken **B** einschrauben zu können, muß der Stopfen **A** entfernt werden.

Der Haken befindet sich in der Werkzeugtasche.



Während des Abschleppens von Fahrzeugen immer die geltenden Verkehrsregeln beachten. Den Schlüssel auf Position "II" drehen, damit sich das Lenkrad nicht bei der ersten Kurvenfahrt blockiert.

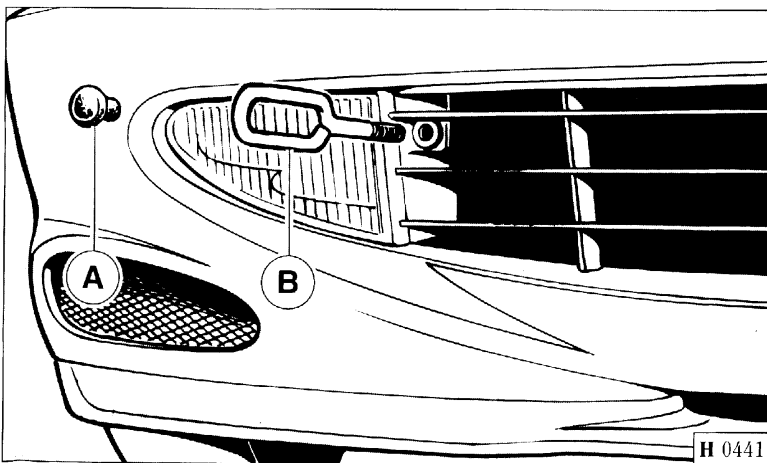


Fig. 31 - Posizione gancio di traino

A - Tappo; B - Gancio di traino.

Fig. 31 - Position of tow eye-bolt

A - Plug; B - Tow eye-bolt.

Fig. 31 - Position du crochet de remorquage

A - Bouchon; B - Crochet de remorquage.

Abb. 31 - Position des Abschlepphakens

A - Stopfen; B - Abschlepphaken.

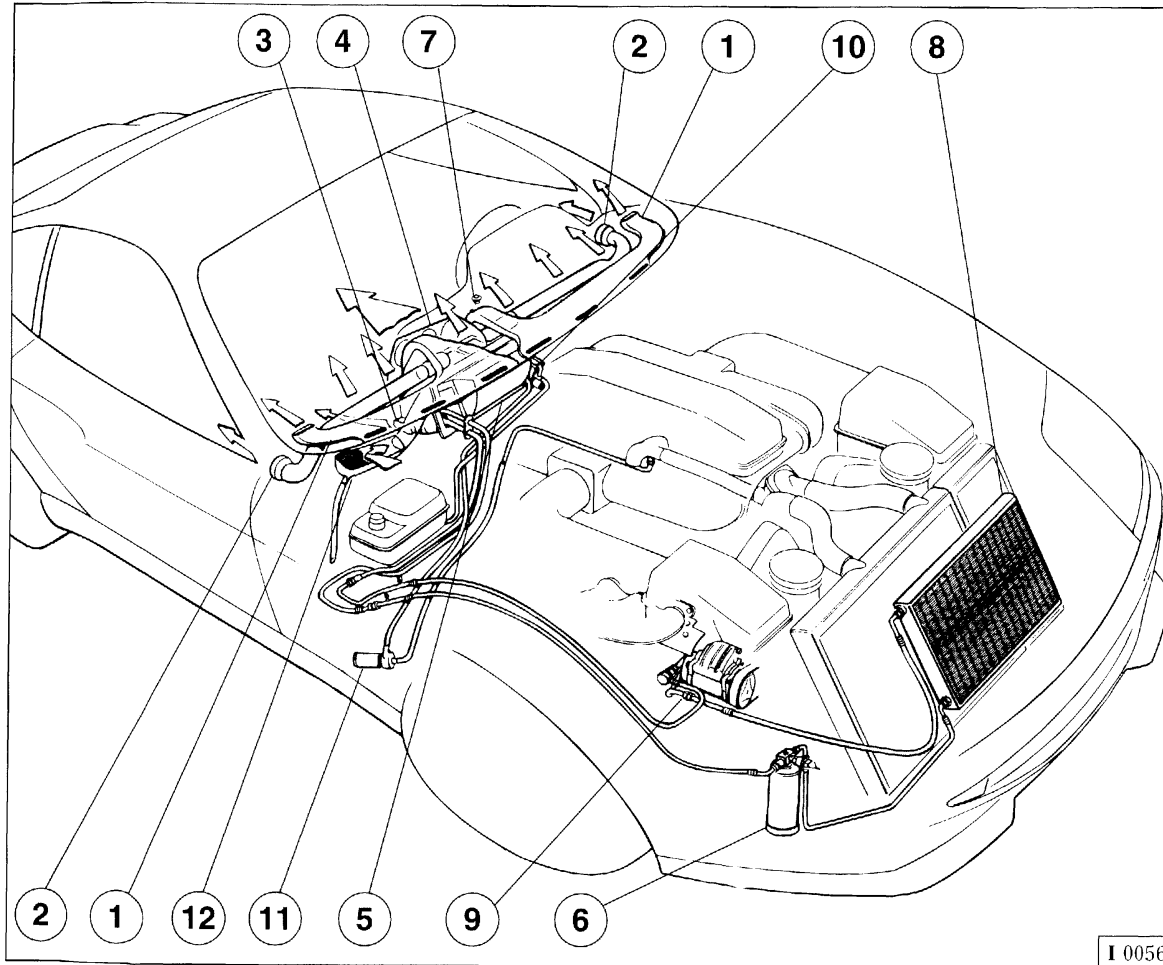


Fig. 32 - Impianto climatizzazione

1 - Diffusore per ventilazione parabrezza; 2 - Bocchetta laterale per climatizzazione; 3 - Diffusore per ventilazione pavimento; 4 - Diffusore aria di climatizzazione; 5 - Gruppo evaporatore-riscaldatore; 6 - Filtro disidratatore; 7 - Sensore irraggiamento solare; 8 - Condensatore; 9 - Compressore; 10 - Elettrovalvola; 11 - Pompa per ricircolo acqua; 12 - Filtro anti-polvere.

Fig. 32 - Air temperature control system

1 - Windscreen ventilation outlet; 2 - Air side outlet; 3 - Floor ventilation outlet; 4 - Air outlet; 5 - Evaporator/heater unit; 6 - Dehydrator filter; 7 - Sun radiation sensor; 8 - Condenser; 9 - Compressor; 10 - Solenoid valve; 11 - Water recirculation pump; 12 - Dust cleaner.

Fig. 32 - Installation de climatisation

1 - Buse de ventilation du pare-brise; 2 - Buse latérale d'air climatisé; 3 - Buse de ventilation du plancher; 4 - Buse d'air climatisé; 5 - Groupe évaporateur - réchauffer; 6 - Filtre déshydrateur; 7 - Capteur de rayonnement solaire; 8 - Condenseur; 9 - Compresseur; 10 - Electrovanne; 11 - Pompe de recirculation d'eau; 12 - Filtre à poussière.

Abb. 32 - Klimaanlage

1 - Windschutzscheibenbelüftungsdüse; 2 - Seitliche Zufuhröffnung für klimatisierte Luft; 3 - Öffnungen für Bodenluft; 4 - Einlaßdüse der Klimatisierungsluft; 5 - Verdampfer- und Heizungsgruppe; 6 - Dehydratationsfilter; 7 - Sensor für Sonneneinstrahlung; 8 - Kondensator; 9 - Kompressor; 10 - Magnetventil; 11 - Wasserrückföhrpumpe; 12 - Staubschutzfilter.

I 0056

## Generalità

L'impianto di climatizzazione è costituito da un gruppo riscaldatore/evaporatore Diavia pilotato da una centralina elettronica a microprocessore che, in funzionamento automatico, è in grado di mantenere costante la temperatura all'interno dell'abitacolo al variare delle condizioni ambiente, agendo sulla temperatura, distribuzione e portata dell'aria.

## Description

The climate control system consists of a Diavia heating/cooling unit controlled by a microprocessor electronic control unit. The system functions automatically and maintains a constant internal compartment temperature regardless of changes or differences in the ambient temperature and controls the temperature, distribution and quantity of air flow.

## Généralités

L'installation de climatisation est composée d'un groupe évaporateur/réchauffeur Diavia contrôlé par un boîtier électronique à microprocesseur qui, en fonctionnement automatique, est en mesure de maintenir une température constante à l'intérieur de l'habitacle, en fonction des variations des conditions ambiantes et d'influer ainsi sur la température, la distribution et le débit de l'air.

## Allgemeines

Die Klimaanlage besteht aus einem über ein elektronisches Schaltgerät gesteuertes Mikroprozessoren-Heiz-/Verdampfungsgerät Diavia, das im Automatikbetrieb imstande ist, die Innenraumtemperatur in bezug auf die Veränderung der klimatischen Bedingungen konstant zu halten, indem sie auf die Temperatur, Luftverteilung und -fördermenge einwirkt.

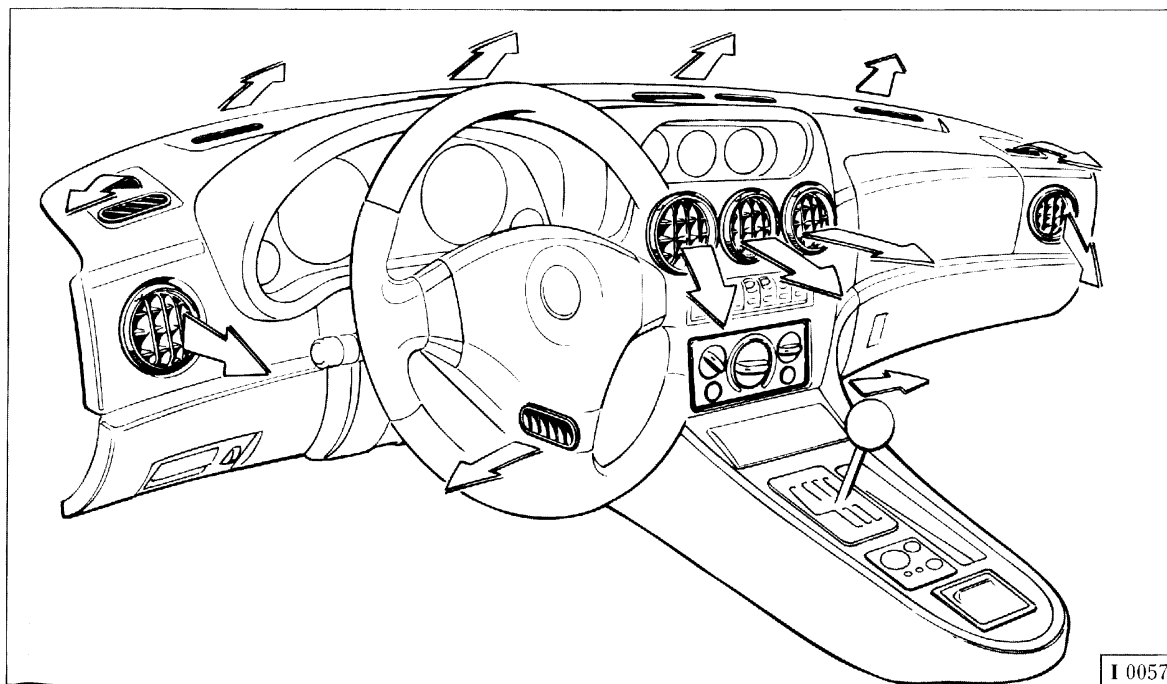


Fig. 33 - Ventilazione interno vettura.

Fig. 33 - Car internal ventilation.

Fig. 33 - Ventilation à l'intérieur de la voiture.

Abb. 33 - Belüftung des Fahrgastraumes.

Consente inoltre di prelevare aria dall'esterno o di riciclare l'aria all'interno della vettura in modo automatico indipendentemente dalle condizioni ambientali.

Il riscaldatore e l'evaporatore sono contenuti in un unico blocco, soluzione che consente di avere:

- aria esterna o interna riscaldata;
- aria esterna o interna rinfrescata;
- aria esterna o interna deumidificata ed eventualmente riscaldata;
- sbrinamento.

In addition the system controls automatically whether external or internal air is utilized independent of the ambient conditions.

The heater and evaporator are contained in one assembly and provide:

- external or internal heated air;
- external or internal cooled air;
- external or internal air which is dehumidified and then reheated;
- defrosting.

Il permet en outre de prélever de l'air de l'extérieur ou de recycler l'air à l'intérieur de la voiture de façon automatique et indépendante des conditions ambiantes.

Le réchauffeur et l'évaporateur sont réunis dans un seul bloc, solution qui permet d'obtenir:

- chauffage de l'air venant de l'extérieur ou de l'intérieur;
- rafraîchissement de l'air venant de l'extérieur ou de l'intérieur;
- déshumidification de l'air extérieur ou intérieur et chauffage éventuel;
- dégivrage.

Es erlaubt des weiteren automatisch die Aufnahme von Außenluft oder die Umwälzung der Innenluft, unabhängig der klimatischen Gegebenheiten.

Die Heizung und der Verdampfer befinden sich in einem Gehäuse; hierdurch ist es möglich:

- Außen- und Umluft zu erwärmen;
- Außen- und Umluft abzukühlen;
- Außen- und Umluft zu entfeuchten und eventuell zu erwärmen;
- Zu entfrosten.

#### MANUTENZIONE

#### MAINTENANCE

#### ENTRETIEN

#### INSTANDHALTUNG

Il filtro anti-polvere deve essere sostituito ogni sei mesi (Fig. 32, rif. 12), come riportato nel "Piano di manutenzione" (Pag. 6.4).

The dust cleaner must be replaced every 6 months (Fig. 32 re. 12), as indicated in the "Maintenance schedule" (Page 6.4).

Le filtre à poussière doit être remplacé tous les six mois (Fig. 32, réf. 12), selon le "Plan d'Entretien" (Page 6.4).

Der Staubfilter (Abb. 32, Pos. 12) sollte unter Berücksichtigung der im "Instandhaltungsplan" (Seite 6.4) genannten Angaben alle sechs Monate gewechselt werden.

#### MANOVRA DEI COMANDI

#### OPERATING THE CONTROLS

#### COMMANDES

#### BEDIENELEMENTE

La centralina elettronica viene comandata dalla consolle di Fig. 34 che consente di selezionare le seguenti modalità di funzionamento:

The electronic control unit is set by means of the controls shown in Fig. 34 which allow the following modes to be selected:

Le boîtier électronique est commandé depuis la console (Fig. 34) et permet de sélectionner les modalités de fonctionnement suivantes:

Das elektronische Steuergerät wird von der Konsole (Abb. 34), über welche die verschiedenen Konditionen geregelt werden können, gesteuert.

#### Pulsante "STOP" rilasciato

Impianto di climatizzazione attivo con funzionamento automatico o manuale.

#### "STOP" push button released

The climate control system can operate in either automatic or manual mode.

#### Bouton "STOP" relâché

Installation de climatisation enclenché avec fonctionnement automatique ou manuel.

#### Knopf "STOP" nicht gedrückt

Die Klimaanlage funktioniert automatisch oder manuell.

**Pulsante "STOP" premuto (Fig. 34 rif. 1)**

Impianto di climatizzazione disinnescato.

Il compressore è disattivato e la valvola di regolazione portata acqua è attivata (chiusa).

Se i commutatori **2** e **4** sono su "automatico" la distribuzione aria avviene dalle bocchette centrali ed il ventilatore è spento; si ha perciò solamente la portata di aria "dinamica".

Azionando il commutatore **2** si può variare manualmente la distribuzione dell'aria ed azionando il commutatore **4** si può azionare manualmente il ventilatore.

**Depressed "STOP" push button (Fig. 34 re. 1)**

The climate control system is deactivated.

The compressor is deactivated and the water control valve is activated (closed).

If the selection knobs **2** and **4** are in the "auto" position, the distribution of the air comes from the central outlets and the fan is off; therefore, only "dynamic" air is distributed.

Rotating selection knob **2**, the air distribution can be varied automatically and by rotating knob **4**, the air speed can be varied manually.

**Bouton "STOP" enfoncé (Fig. 34 réf. 1)**

Installation de climatisation hors service.

Le compresseur est mis hors service et la vanne de réglage du débit d'eau est enclenchée (fermée).

Si les commutateurs **2** et **4** sont réglés sur la position automatique, la distribution de l'air s'effectue par les buses d'aération centrales et le ventilateur est arrêté; ce qui permet uniquement la distribution d'air "dynamique".

Le commutateur **2**, permet de varier manuellement la distribution de l'air, tandis que le commutateur **4**, permet d'enclencher manuellement le ventilateur.

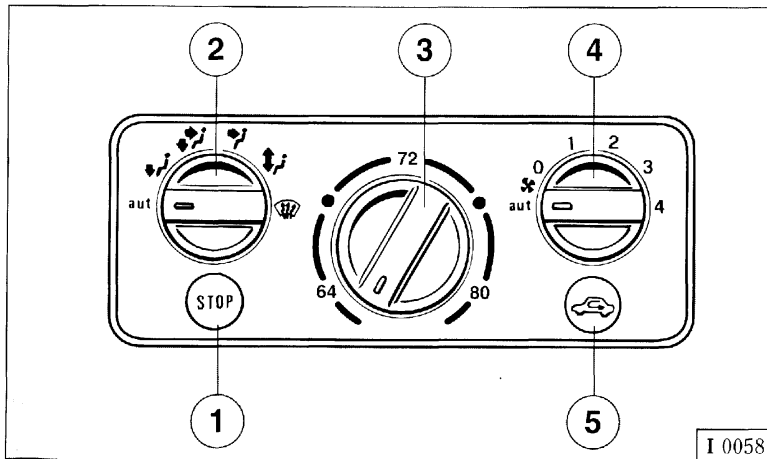
**Knopf "STOP" gedrückt (Abb. 34, Pos. 1)**

Klimaanlage nicht in Funktion.

Der Kompressor ist ausgeschaltet und das Warmwasserventil ist aktiv (geschlossen).

Stehen die Regler **2** und **4** auf automatisch, erfolgt die Belüftung über die mittleren Düsen und der Ventilator ist aus; aber es besteht eine "dynamische" Belüftung.

Mit Regler **2** können die Luftverteilung und mit Regler **4** der Ventilator manuell geregelt werden.



**Fig. 34 - Centralina elettronica di comando**

1 - Pulsante "STOP"; 2 - Commutatore comando distribuzione aria; 3 - Commutatore selezione temperatura; 4 - Commutatore regolazione velocità ventola; 5 - Pulsante esclusione ventilazione esterna (riciccolo).

**Fig. 34 - Boîtier électronique de commande**

1 - Bouton "STOP"; 2 - Commutateur de commande distribution d'air; 3 - Commutateur de sélection température; 4 - Commutateur de réglage vitesse de ventilateur; 5 - Bouton d'arrêt de la ventilation extérieure (recirculation).

**Fig. 34 - Electronic control unit**

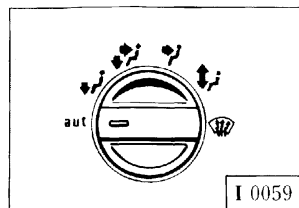
1 - "STOP" push button; 2 - Air distribution selection knob; 3 - Temperature selection knob; 4 - Fan speed selection knob; 5 - Push button for external air or recirculated air.

**Abb. 34 - Konsole der Klimaanlage**

1 - Knopf "STOP"; 2 - Regler für Luftverteilung; 3 - Temperaturregler; 4 - Regler für Gebläsegeschwindigkeit; 5 - Knopf für Umluft.

## Commutatore comando distribuzione aria (Fig. 34 rif. 2)

Consente di variare la distribuzione dell'aria dalle bocchette vettura in modo automatico o in modo manuale secondo i possibili schemi riportati sulla consolle:



### Automatico

La distribuzione viene comandata dalla centralina a seconda delle condizioni ambientali e della temperatura richiesta.

### Automatic

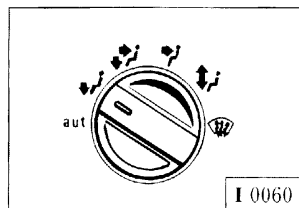
The air distribution is controlled by the electronic control unit according to the ambient conditions and the required temperature.

### Fonction automatique

La distribution est commandée par le boîtier électronique, en fonction des conditions ambiantes et de la température demandée.

### Automatisch

Die Luft- und Temperaturregelung wird automatisch den Temperaturanforderungen angepaßt.



### Manuale

L'utilizzo del commutatore nelle quattro posizioni descritte di seguito impone la scelta manuale del flusso dell'aria:

- flusso d'aria sui piedi;
- flusso d'aria sui piedi e frontale;
- flusso d'aria frontale;
- flusso d'aria sul parabrezza e sui piedi.

### Manual

By positioning the control knob in one of the four described positions, the air flow is distributed as follows:

- to the footwells;
- to the footwells and the central outlets;
- to the central outlets;
- to the windscreen and to the footwells.

### Fonction manuelle

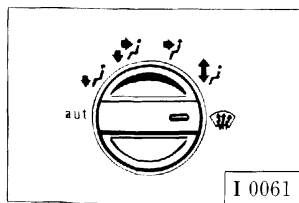
L'utilisation du commutateur dans les 4 positions décrites par la suite impose un réglage manuel du débit d'air:

- courant d'air vers les pieds;
- courant d'air vers les pieds et la face;
- courant d'air frontal;
- courant d'air sur le pare-brise et sur les pieds.

### Manuell

Durch den Regler können folgende 4 verschiedene Luftströmungen eingestellt werden:

- Luftaustritt Fußraum;
- Luftaustritt Fußraum und oben;
- Luftaustritt oben;
- Luftaustritt Frontscheibe und Fußraum.



### Defroster

Il commutatore posto in questa posizione attiva la funzione di sbrinamento del parabrezza.

### Defroster

When the selection knob is placed in the defroster position, all of the air flow is to the windscreen.

### Dégivrage

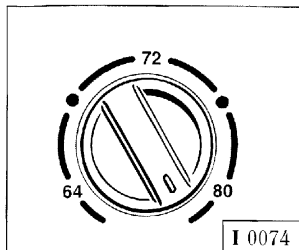
Le commutateur placé en cette position permet le dégivrage du pare-brise.

### Entfrostung

Mit dieser Einstellung wird die Entfrostung der Windschutzscheibe aktiviert.



**Commutatore regolazione temperatura aria (Fig. 34 rif. 3)**



Ruotando il commutatore in senso orario (indice nella zona rossa), oppure in senso antiorario (indice nella zona blu), si aumenta o si diminuisce, all'interno della vettura, la temperatura dell'aria desiderata.

Il campo di regolazione dell'aria immessa in vettura varia da 16 a 28°C.

**Temperature control knob (Fig. 34 re. 3)**

Turning the knob clockwise (pointer in the red section) or counter-clockwise (pointer in the blue section), the air temperature is increased or decreased, respectively, in the compartment.

The inlet air adjustment flow varies from 61 to 82°F (16 to 28°C).

**Commutateur de sélection température d'air (Fig. 34 réf. 3)**

En tournant le commutateur dans le sens des aiguilles d'une montre (aiguille dans le secteur rouge), ou dans le sens contraire aux aiguille d'une montre (aiguille dans le secteur bleue) la température, à l'intérieure la voiture, monte ou baisse.

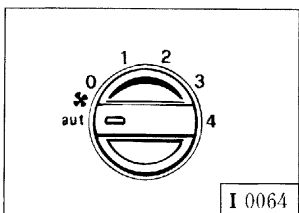
La plage de réglage de l'air dans la voiture varie de 16 à 28°C.

**Lufttemperaturregler (Abb. 34 Pos. 3)**

Dreht man den Regler im Uhrzeigersinn (Zeiger im roten Bereich), oder im Gegenuhrzeigersinn (Zeiger im blauen Bereich), so wird die gewünschte Temperatur im Fahrzeugraum gesteigert oder verringert.

Der Einstellbereich für die in das Fahrzeug eingelassene Luft geht von 16 bis 28°C.

**Commutatore regolazione velocità ventola (Fig. 34 rif. 4)**



**Automatico**

Si ha una portata di aria selezionata dalla centralina per il raggiungimento più rapido della temperatura richiesta.

In automatico il sistema può utilizzare 8 differenti velocità della ventola.

**Fan speed selection knob (Fig. 34 re. 4)**

**Automatic**

The electronic control unit automatically selects the proper fan speed in order to reach the preset temperature most rapidly.

In the automatic setting the electronic control unit can select from eight possible fan speeds.

**Commutateur de réglage vitesse de ventilateur (Fig. 34 réf. 4)**

**Fonction automatique**

Le boîtier électronique règle le débit d'air et permet d'obtenir plus rapidement la température désirée.

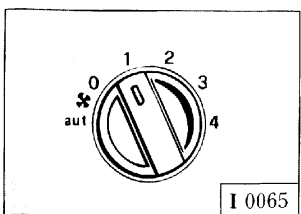
En fonctionnement automatique, l'installation permet de régler 8 vitesses différentes du ventilateur.

**Lüftergeschwindigkeitsregler (Abb. 34 Pos. 4)**

**Automatisch**

Das Steuergerät regelt die Luftmenge, damit die Temperatur schnellstmöglich erreicht wird.

Das System verfügt bei Automatik über 8 verschiedene Lüftergeschwindigkeiten.



**Manuale**

La posizione 0 permette l'immissione dell'aria esterna solo con vettura in movimento.

Le posizioni da 1 a 4 consentono di selezionare la velocità dell'aria immessa.

**Manual**

Position 0 lets outside air flow inside the car only when the car is moving.

The positions from 1 to 4 select the speed of the blown air.

**Fonction manuelle**

La position 0 permet l'admission de l'air externe seulement avec la voiture en mouvement.

Les positions de 1 à 4 permettent de régler la vitesse de l'air débitée.

**Manuell**

Die Position 0 erlaubt das Einführen von Außenluft nur bei fahrendem Fahrzeug.

Die Positionen von 1 bis 4 ermöglichen die Anwahl der Geschwindigkeit der eingelassene Luft.

**Pulsante esclusione ventilazione esterna (ricircolo) (Fig. 34 rif. 5)**

#### **Rilasciato**

La centralina utilizza il ricircolo aria interna se la temperatura esterna é maggiore di 35°C e la temperatura interna é minore di quella esterna, altrimenti viene utilizzata aria esterna.

In condizioni di aria esterna con temperatura superiore di 35°C il ricircolo é praticamente sempre inserito. Una funzione di temporizzazione garantisce, nel modo automatico (rilasciato), un ricambio di aria per 120 secondi ogni venti minuti.

#### **Premuto**

Si ricircola l'aria interno abitacolo vettura.

In queste condizioni non esiste ricambio aria.

Una volta stabilizzata la temperatura interna sul valore desiderato si consiglia di non variare la posizione del commutatore di selezione temperatura fino a quando non intervengono grosse variazioni nella temperatura esterna.

Una variazione nella posizione del commutatore selezione temperatura comporta una certa differenza tra la temperatura nell'abitacolo

**External ventilation exclusion (recirculation) push button (Fig. 34 re. 5)**

#### **Released**

The electronic control unit uses recirculated internal air if the external ambient temperature is higher than 95°F (35°C). If the internal temperature is lower than the external temperature, external air is used.

In conditions where the external air temperature is higher than 95°F (35°C), recirculated internal air is almost always selected. A timer function ensures, in the automatic mode (released), a complete change of air for 120 seconds every 20 minutes.

#### **Depressed**

Internal (passenger compartment) air is recirculated.

In this condition, the internal air is not changed.

Since a stabilization time for the internal air temperature is necessary for the selected temperature to be reached, it is not recommended to vary the temperature settings until remarkable variations occur in the outside temperature.

A variation in the position of the temperature selection knob will cause a variation in the temperature of the discharged air from

**Bouton d'arrêt de la ventilation extérieure (recirculation) (Fig. 34 réf. 5)**

#### **Bouton relâché**

Le boîtier électronique déclenche la recirculation de l'air intérieure si la température extérieur dépasse 35°C et si la température intérieure est inférieure à la température extérieure; en cas contraire, l'air extérieur est utilisé.

Lorsque la température extérieure dépasse 35°C, la recirculation est pratiquement toujours enclenchée. Une fonction de temporisation garantit, en mode automatique (bouton relâché), un changement de l'air pendant 120 secondes toutes les 20 minutes.

#### **Bouton enfoncé**

L'air de l'intérieur de l'habitacle de la voiture est faite recirculer. Dans ces conditions, l'air n'est pas changé.

Une fois que la température intérieure été stabilisée à la valeur désirée, ne pas changer la position du commutateur de sélection de la température tant que de grosses variations de température extérieure ne se produisent.

La variation de la position du commutateur de sélection de la température, entraîne une différence entre la température dans l'habi-

**Schalter für den Ausschluß der äußeren Belüftung (Rückführung) (Abb. 34 Pos. 5)**

#### **Nicht gedrückt**

Das Steuergerät schaltet auf Umluft, wenn die Außentemperatur über 35°C und die Innentemperatur niedriger als die Außentemperatur ist; ansonsten wird Außenluft verwendet.

Bei einer Außentemperatur über 35°C ist der Kreislauf praktisch immer eingeschaltet. Hierbei wird alle 20 Minuten die Luft durch einen Zeitregler 120 Sekunden lang erneuert.

#### **Gedrückt**

Es wird Innenluft verwendet. In diesem Fall findet kein Luftaustausch statt.

Wenn sich die Innentemperatur stabilisiert hat, wird empfohlen den Temperaturregler nicht zu verändern, sollten nicht größere Veränderungen der Außentemperatur auftreten.

Bei Veränderung des Temperaturreglers kann es zu Temperaturdifferenzen zwischen Innenraumtemperatur und Temperatur

lo e l'aria in uscita dalle bocchette. Questa differenza andrà attenuandosi man mano che l'impianto va a regime.

In condizioni di regime la variazione di temperatura all'altezza delle teste dei passeggeri è di  $\pm 2^{\circ}\text{C}$ .

### **Sensore irraggiamento solare**

Posizionato sulla plancia portastrumenti ottimizza la ventilazione e la regolazione della temperatura, richiesta in abitacolo, in funzione dell'angolo di incidenza dei raggi solari.

the outlets. This difference will diminish as the system reaches the preset temperature.

When the system has attained the preset temperature setting, a temperature variation of  $\pm 35^{\circ}\text{F}$  ( $\pm 2^{\circ}\text{C}$ ) is maintained at the passenger's head.

### **Sun radiation sensor**

This sensor is placed on the instrument panel and optimizes ventilation and temperature adjustment inside the compartment, depending on the incident angle of sun rays.

tacle et l'air distribué par les buses d'aération. Cette différence va en s'atténuant au fur et à mesure que l'installation se stabilise.

Une fois que le régime est stabilisé, la variation de température au niveau de la tête des passagers est de  $\pm 2^{\circ}\text{C}$ .

### **Capteur de rayonnement solaire**

Placé sur la planche de bord, ce capteur optimise la ventilation et le réglage de la température dans l'habitacle, en fonction de l'angle d'incidence des rayons solaires.

der Luft aus den Düsen kommen. Diese Differenz besteht bis sich die Anlage eingeregelt hat.

Im Kopfbereich kann es zu einer Temperaturdifferenz von  $\pm 2^{\circ}\text{C}$  kommen.

### **Sensor für Sonneneinstrahlung**

Dieser Sensor befindet sich auf dem Instrumentenbrett und optimisiert die Belüftung und die Einstellung der im Fahrzeuginnenraum verlangten Temperatur als Funktion des Einschlagwinkels der Sonnenstrahlen.

**MOTORE****ENGINE****MOTEUR****MOTOR**

Distribuzione ..... 3.3	Valve timing ..... 3.3	Distribution ..... 3.3	Steuerung ..... 3.3
Dati di fasatura ..... 3.5	Valve timing data ..... 3.5	Données de calage ..... 3.5	Daten zur Förderbeginneinstellung ..... 3.5
Tensione cinghie distribuzione ..... 3.5	Timing belt tension ..... 3.5	Tension des courroies de commande distribution ..... 3.5	Spannung der Ventilsteuerriemen ..... 3.5
Lubrificazione motore ..... 3.6	Engine lubrication ..... 3.6	Graissage du moteur ..... 3.6	Motorschmierung ..... 3.6
Riciclo gas e vapori olio ..... 3.10	Oil gas and vapor recycling ..... 3.10	Recyclage des gaz et vapeurs d'huile ..... 3.10	Rückführung von Gasen und Öldämpfen ..... 3.10
Raffreddamento ..... 3.11	Cooling ..... 3.11	Refroidissement ..... 3.11	Kühlung ..... 3.11
Cinghie organi ausiliari ..... 3.15	Auxiliary part belts ..... 3.15	Courroies des organes auxiliaires ..... 3.15	Riemen der Zusatzeinrichtungen ..... 3.15
Impianto accensione-iniezione Bosch Motronic 5.2 ..... 3.17	Bosch Motronic 5.2 ignition-injection system ..... 3.17	Système d'allumage - injection Bosch Motronic 5.2 ..... 3.17	Zünd-/Einspritzanlage Bosch Motronic 5.2 ..... 3.17
Componenti circuitto benzina ..... 3.26	Fuel system components ..... 3.26	Composants du circuit d'alimentation ..... 3.26	Komponenten des Benzinkreises ..... 3.26
Candele di accensione ..... 3.29	Spark plugs ..... 3.29	Bougies d'allumage ..... 3.29	Zündkerzen ..... 3.29
Impianto iniezione aria e catalizzatori ..... 3.30	Air injection system and catalytic converters ..... 3.30	Système d'injection d'air et convertisseurs catalytiques .. 3.30	Lufteinspritzung und Katalysatoren ..... 3.30
Dispositivi d'allarme di sovratemperatura nel sistema di scarico ..... 3.34	Exhaust system overtemperature alarm devices ..... 3.34	Dispositifs d'alarme de surchauffe du système d'échappement ..... 3.34	Alarmvorrichtungen für Übertemperatur in der Auspuffanlage ..... 3.34
Impianto controllo emissioni e vapori di benzina ..... 3.35	Anti-evaporative emission control system ..... 3.35	Système de contrôle des émissions de vapeurs d'essence ..... 3.35	Prüfanlage für Emissionswerte und Benzindämpfe ..... 3.35

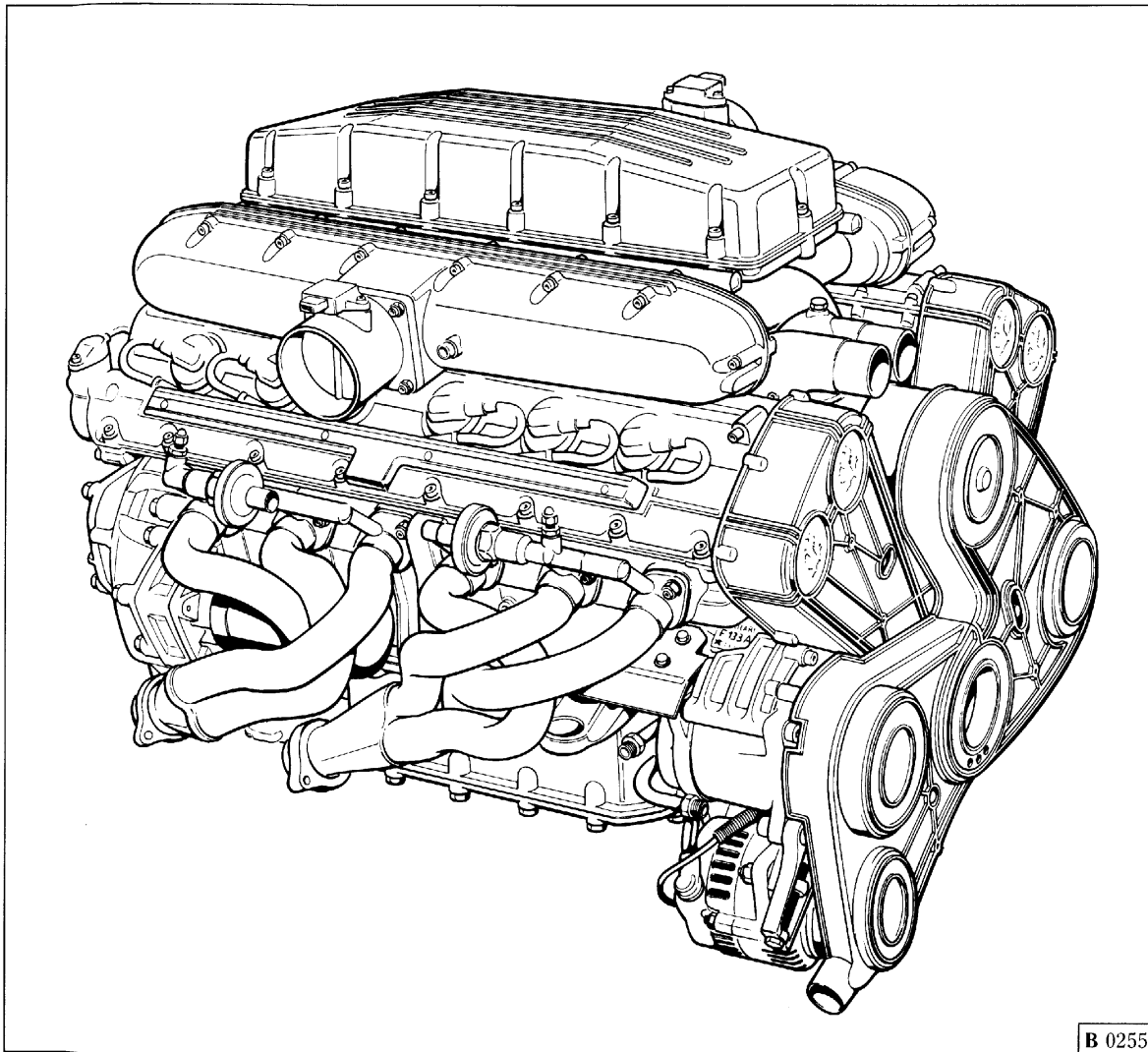


Fig. 1 - Gruppo motore e frizione.

Fig. 1 - Engine and clutch unit.

Fig. 1 - Groupe moteur et embrayage.

Abb. 1 - Motor- und Kupplungsaggregat.

B 0255

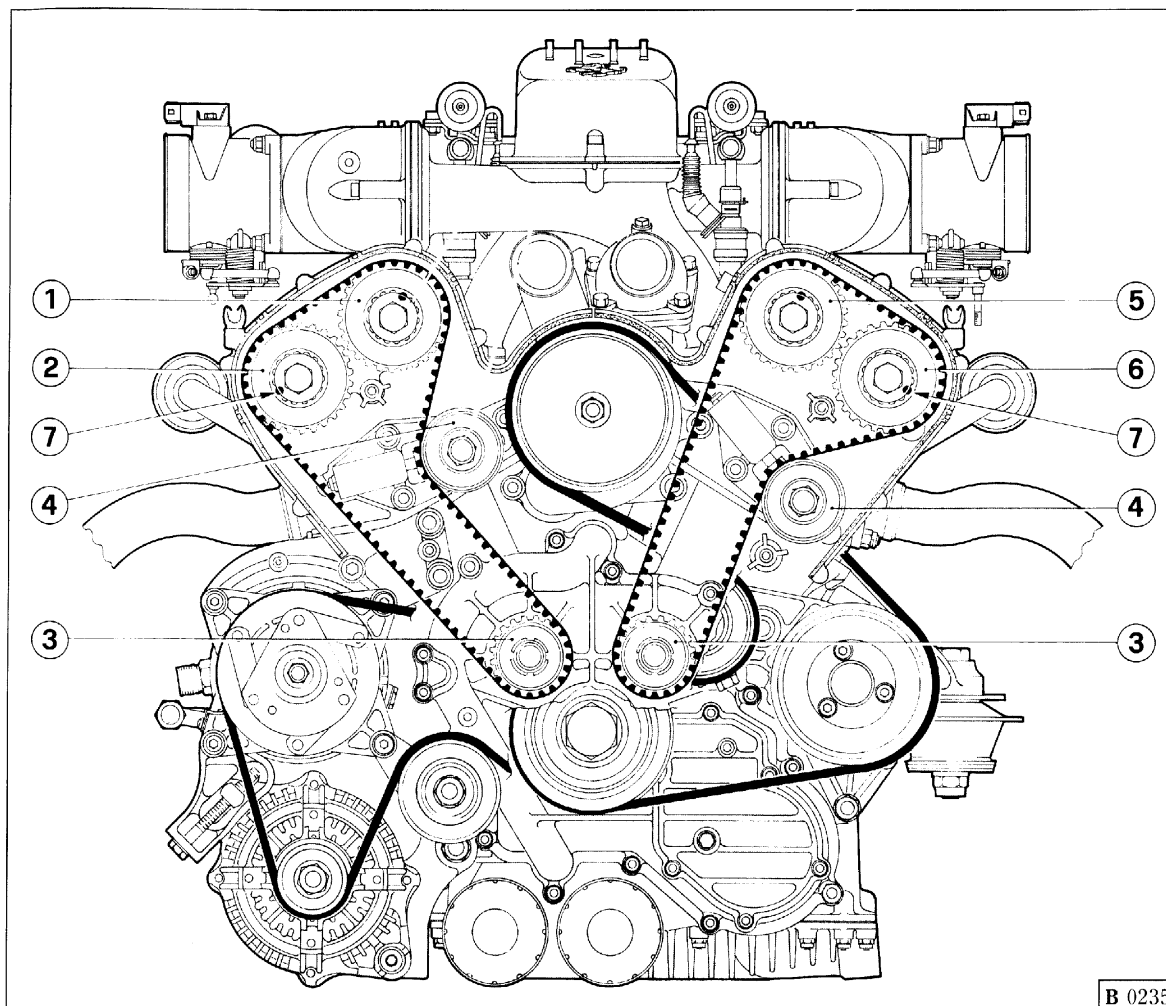
## 3.2

MOTORE

ENGINE

MOTEUR

MOTOR



B 0235

**Fig. 2 - Schema comando distribuzione**

1 - Puleggia albero distribuzione comando valvole di aspirazione dei cilindri 1/6; 2 - Puleggia albero distribuzione comando valvole scarico cilindri 1/6; 3 - Puleggia conduttore; 4 - Tenditore; 5 - Puleggia albero distribuzione comando valvole di aspirazione dei cilindri 7/12; 6 - Puleggia albero distribuzione comando valvole di scarico dei cilindri 7/12; 7 - Grani di trascinamento.

**Fig. 2 - Timing control diagram**

1 - Camshaft pulley for cylinder 1/6 intake valve control; 2 - Camshaft pulley for cylinder 1/6 exhaust valve control; 3 - Drive gear pulley; 4 - Tensioner; 5 - Camshaft pulley for cylinder 7/12 intake valve control; 6 - Camshaft pulley for cylinder 7/12 exhaust valve control; 7 - Driving dowels.

**Fig. 2 - Schéma de commande de la distribution**

1 - Poulie de l'arbre à cames de commande des soupapes d'admission des cylindres 1/6; 2 - Poulie de l'arbre à cames de commande des soupapes d'échappement des cylindres 1/6; 3 - Poulie d'entraînement; 4 - Tendeur; 5 - Poulie de l'arbre à cames de commande des soupapes d'admission des cylindres 7/12; 6 - Poulie de l'arbre à cames de commande des soupapes d'échappement des cylindres 7/12; 7 - Ergots d'entraînement.

**Abb. 2 - Schema des Ventilsteuerungsantriebs**

1 - Ventilsteuerungsriemenscheibe für den Antrieb der Einlaßventile der Zylinderreihe 1/6; 2 - Ventilsteuerungsriemenscheibe für den Antrieb der Auslaßventile der Zylinderreihe 1/6; 3 - Antriebsriemenscheibe; 4 - Riemenspanner; 5 - Ventilsteuerungsriemenscheibe für den Antrieb der Einlaßventile der Zylinderreihe 7/12; 6 - Ventilsteuerungsriemenscheibe für den Antrieb der Auslaßventile der Zylinderreihe 7/12; 7 - Mitnehmerstifte.

La distribuzione è a 4 alberi in testa (2 per bancata) e 4 valvole, 2 di aspirazione e 2 di scarico, per cilindro comandate da punterie idrauliche, a recupero automatico di giuoco, che mantiene sempre la tolleranza di esercizio.

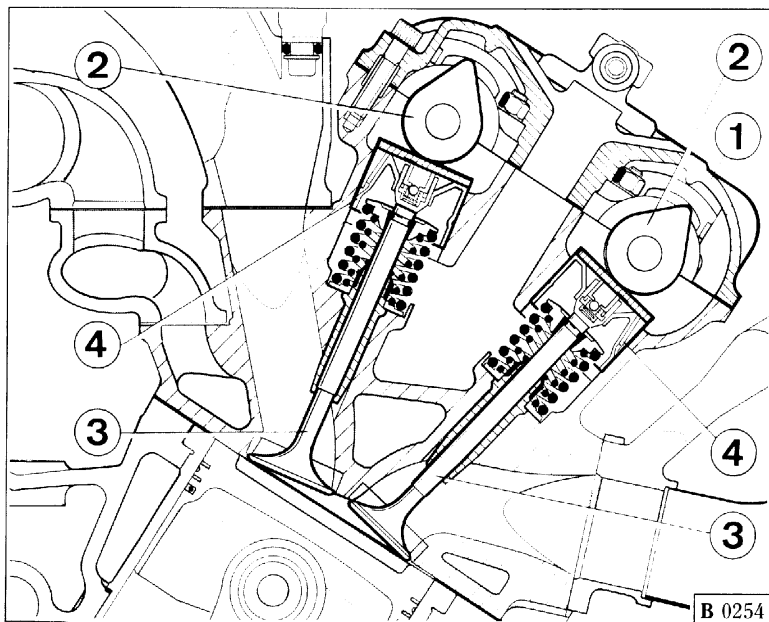
Il comando distribuzione avviene tramite 2 cinghie dentate comandate dall'albero motore.

Su ogni testa, le valvole sono disposte a V di 20°30' e portano all'estremità superiore un bicchierino sul quale ha sede una pastiglia.

Valve timing features 4 head shafts (2 each cylinder bank) and 4 valves - two intake and two exhaust ones - each cylinder, driven by hydraulic tappets, having an automatic clearance recovery, thus keeping the same operating tolerance.

Timing control is made by two toothed belts driven by the crankshaft.

On each cylinder head, the valves are arranged in a 20°30' V and at the top of each valve there is a bucket holding a shim.



La distribuzione est à 4 arbres en tête (2 par chaque rangée de cylindres) et 4 soupapes par chaque cylindre, 2 d'admission et 2 d'échappement, commandées par des poussoirs hydrauliques à rattrapage automatique du jeu, ce qui assure la tolérance de fonctionnement.

Les arbres sont commandés par deux courroies crantées, actionnées par le vilebrequin.

Sur chaque culasse, les soupapes sont disposées en V de 20°30' et à leur extrémité supérieure, sont dotées d'un poussoir sur lequel se trouve une pastille.

Die Ventilsteuerung erfolgt mit 4 Kopfwellen (2 pro Zylinderreihe) und 4 Ventilen; zwei Ein- und zwei Auslaßventile pro Zylinder, die jeweils über hydraulische Ventilstößel mit automatischer Spielrückgewinnung gesteuert werden, damit die Betriebstoleranz stets gewährleistet ist.

Die Wellen werden durch 2 Zahnriemen über die Kurbelwelle angetrieben.

An jedem Zylinderkopf sind die Ventile V-förmig in einem Winkel von 20°30' angeordnet und tragen am oberen Ende einen Stößel, auf dem Platz für einen Belag ist.

**Fig. 3 - Schema comando distribuzione**

1 - Coperchio alberi distribuzione; 2 - Albero distribuzione; 3 - Valvola; 4 - Punteria autoregistrante comando valvola.

**Fig. 3 - Schéma de commande de la distribution**

1 - Carter des arbres à cames; 2 - Arbre à cames; 3 - Soupape; 4 - Poussoirs de commande soupape à rattrapage automatique du jeu.

**Fig. 3 - Timing control diagram**

1 - Camshaft cover; 2 - Camshaft; 3 - Valve; 4 - Valve control self-adjusting tappet.

**Abb. 3 - Schema des Ventilsteuerungsantriebs**

1 - Abdeckung der Nockenwellen; 2 - Nockenwelle; 3 - Ventil; 4 - Selbstnachstellender Ventilstößel.

<b>Aspirazione</b> <i>Intake</i> <b>Admission</b> <i>Einlaß</i>	<ul style="list-style-type: none"> <li>• inizio prima del P.M.S.</li> <li>• <i>opens before TDC</i></li> <li>• début avant le point mort haut</li> <li>• <i>öffnet vor o.T.</i></li> </ul>	2°	<b>Scarico</b> <i>Exhaust</i> <b>Echappement</b> <i>Auslaß</i>	<ul style="list-style-type: none"> <li>• inizio prima del P.M.I.</li> <li>• <i>opens before BDC</i></li> <li>• début avant le point mort bas</li> <li>• <i>öffnet vor u.T.</i></li> </ul>	42°
	<ul style="list-style-type: none"> <li>• fine dopo il P.M.I.</li> <li>• <i>closes after BDC</i></li> <li>• fin après le point mort bas</li> <li>• <i>schließt nach u.T.</i></li> </ul>	44°		<ul style="list-style-type: none"> <li>• fine dopo il P.M.S.</li> <li>• <i>closes after TDC</i></li> <li>• fin après le point mort haut</li> <li>• <i>schließt nach o.T.</i></li> </ul>	4°

**TENSIONE**  
**CINGHIE DISTRIBUZIONE**

In normali condizioni di funzionamento non è necessario eseguire alcuna registrazione di tensione.

**TIMING**  
**BELT TENSION**

In standard operating conditions, it is not necessary to make any adjustment to the tension.

**TENSION DES COURROIES DE**  
**COMMANDE DISTRIBUTION**

Aucun réglage de la tension n'est nécessaire dans des conditions d'utilisation normales.

**SPANNUNG DER**  
**VENTILSTEUERRIEMEN**

Im normalen Betriebszustand ist es nicht erforderlich, eine Einstellung der Spannung vorzunehmen.

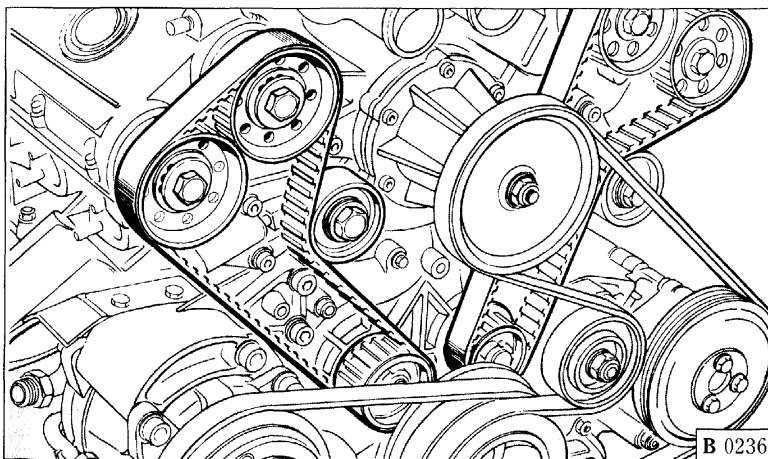


Fig. 4 - Cinghie comando distribuzione.

Fig. 4 - Timing control belts.

Fig. 4 - Courroies de commande distribution.

Abb. 4 - Ventilsteuerungsantriebsriemen.



La lubrificazione è del tipo con coppa a secco e pompe ad ingranaggi.

Lubrication is of the dry sump and gear pump type.

Le graissage est du type à carter sec et pompes à engrenages.

Bei der Schmierung handelt es sich um eine Trockenwannenschmierung mit Zahnrادpumpen.

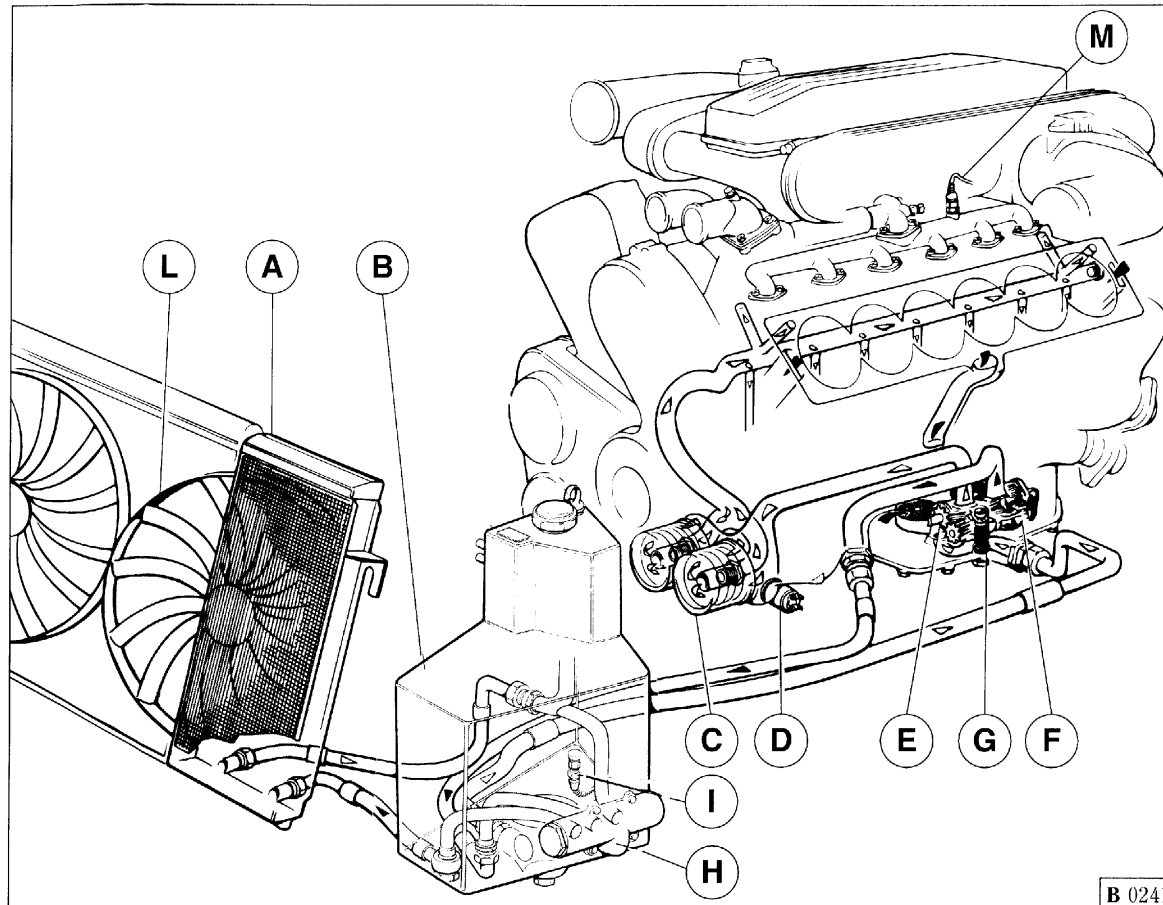


Fig. 5 - Impianto lubrificazione

A - Radiatore olio; B - Serbatoio olio; C - Filtri olio; D - Trasmettitore elettrico pressione olio; E - Pompa di mandata; F - Pompa di recupero; G - Valvola limitatrice di pressione; H - Valvola termostatica; I - Termococontacto; L - Ventola; M - Sensore NTC.

Fig. 5 - Lubrication system

A - Oil radiator; B - Oil tank; C - Oil filters; D - Oil pressure electric sender; E - Delivery pump; F - Scavenger pump; G - Pressure limiting valve; H - Thermostatic valve; I - Thermal contact; L - Fan; M - NTC sensor.

Fig. 5 - Circuit de graissage

A - Radiateur d'huile; B - Réservoir d'huile; C - Filtres à huile; D - Transmetteur électrique de pression d'huile; E - Pompe de refoulement; F - Pompe de récupération; G - Vanne de limitation de pression; H - Vanne thermostatique; I - Thermocontact; L - Ventilateur; M - Capteur NTC.

Abb. 5 - Schema der Schmieranlage

A - Ölkühler; B - Öltank; C - Ölfilter; D - elektrischer Öldruckgeber; E - Ölförderpumpe; F - Saugpumpe; G - Öldruckventil; H - Thermostat; I - Thermokontakt; L - Ventilator; M - NTC-Sensor.

B 0241

Il motore è dotato di 2 pompe, una di recupero che aspira l'olio dalla coppa e lo invia al serbatoio e quindi al radiatore, e una di mandata che aspira l'olio dal serbatoio e lo manda in pressione agli organi rotanti del motore.

### **Livello olio motore**

Il livello olio deve essere controllato ogni 800 km di percorso con l'apposita asta posta sul serbatoio olio motore.

Il livello deve essere sempre compreso tra i limiti "Min" e "Max" incisi sull'asta di controllo.

**Per eseguire l'operazione di controllo livello far marciare il motore al minimo per alcuni minuti (temperatura olio >70°C), quindi controllare il livello immediatamente dopo l'arresto.**

### **Pressione e temperatura olio**

La spia rossa nel display multi-spia (vedi pag. 2.4), in condizioni di marcia normale deve risultare sempre spenta.

La spia si accende allorchando con motore fermo si porta la chiave di accensione in posizione "II", o quando con motore in moto scende sotto il valore minimo.

The engine is fitted with 2 pumps; a scavenger pump which draws oil from the sump and sends it to the tank and then to the radiator and a delivery pump which draws oil from the tank and delivers it under pressure to the rotating parts of the engine.

### **Engine oil level**

The oil level must be checked every 500 miles (800 km) by means of the suitable dipstick placed on the engine oil tank.

The level must always be between the "Min." and "Max." limits marked on the dipstick.

**To check the oil level, run the engine at idling speed for several minutes (oil temperature over 158°F) and then check the level immediately after stopping the engine.**

### **Oil temperature and pressure**

The red pilot light on the multi-function display (see page 2.4) in standard run must be always off.

The light goes on when the engine is off and the ignition key is in position "II", or when oil pressure is below the min. level with engine running.

Le moteur est équipé de 2 pompes, dont l'une de récupération qui aspire l'huile du carter et l'envoie au réservoir et ensuite au radiateur et l'autre d'alimentation qui aspire l'huile du réservoir et l'envoie sous pression aux organes en mouvement du moteur.

### **Niveau d'huile moteur**

Le niveau d'huile doit être contrôlé tous les 800 km. Le contrôle est réalisé à l'aide de la jauge placée sur le réservoir d'huile du moteur.

Le niveau doit se situer entre les 2 repères "Min" et "Max" marqués sur la jauge.

**Pour exécuter cette opération de contrôle faire tourner le moteur au ralenti pendant quelques minutes jusqu'à ce que la température d'huile soit >70°C; puis arrêter le moteur et tout de suite, contrôler le niveau.**

### **Pression et température d'huile**

Dans des conditions de marche normales, le témoin rouge sur l'afficheur à fonction multiples (voir page 2.4) doit être éteint.

Le témoin s'allume lorsque, avec le moteur arrêté, la clé de contact est placée en position "II" ou si la température et la pression de l'huile descendent au-dessous de la valeur minimale, lorsque le moteur tourne.

Der Motor ist mit 2 Pumpen ausgerüstet; eine Pumpe, die das Öl aus der Ölwanne ansaugt und es zum Kühler fördert und von dort zum Behälter, und eine Förderpumpe, die das Öl aus dem Behälter ansaugt und es unter Druck zu den drehenden Teilen des Motors fördert.

### **Ölstand**

Der Ölstand muß alle 800 km mit dem Ölmeßstab im Deckel des Einfüllstutzens kontrolliert werden.

Er muß immer zwischen den Markierungen "Min" und "Max" auf dem Meßstab liegen.

**Zur Kontrolle des Ölstands den Motor einige Minuten im Leerlauf drehen lassen (Öltemp. 70°C) und dann, einige Augenblicke nach Abstellen des Motors, den Ölstand kontrollieren.**

### **Öldruck und -temperatur**

Die rote Kontrolleuchte im Mehrfachleuchtdisplay (Seite 2.4) muß unter normalen Fahrbedingungen immer aus sein.

Die Leuchte geht dann an, wenn man bei abgestelltem Motor den Zündschlüssel auf "II" dreht, oder wenn bei laufendem Motor der Öldruck unter den Mindestwert sinkt.

In condizioni **normali** di funzionamento la pressione dell'olio deve essere compresa tra 5 ÷ 6 bar con il motore funzionante a 6.000 giri/1' e la temperatura olio a 100°C.

Un valore di pressione inferiore a 4,5 bar con motore caldo e al minimo è da ritenersi normale.

**Nel caso l'indice del termometro olio salga oltre 150°C è necessario ridurre immediatamente il regime di rotazione del motore; se tale segnalazione persiste far verificare l'impianto da un Servizio Ferrari.**

### Sostituzione olio motore e filtri

Per la sostituzione dell'olio e dei filtri attenersi scrupolosamente a quanto riportato nel piano di manutenzione (vedi pag. 6.4).

**Si raccomanda l'uso esclusivo di filtri olio e di lubrificanti approvati dalla Ferrari.**

Per sostituire l'olio motore procedere nel seguente modo:

- con motore caldo (60 ÷ 70°C) svitare il tappo di scarico **A** posto sotto al serbatoio olio e il tappo **B** della coppa (Fig. 6), quindi lasciarlo scaricare completamente.

In **standard** operating conditions, oil pressure must be between 72 and 87 psi with the engine operating at 6.000 rpm and oil temperature at 212°F.

Pressure below 4.5 bar is normal when the engine is warm and idling.

**If the oil temperature gauge needle goes beyond 302°F (150°F), engine speed must be reduced immediately; if this indication continues, have the system checked by a Ferrari Authorized Workshop.**

### Changing oil and filters

The oil and filters must be changed at the intervals given in the maintenance schedule (see page 6.4).

**It is recommended to use only oil filters and lubricants approved by Ferrari.**

To change engine oil, proceed as follows:

- with warm engine (149 ÷ 158°F - 60 ÷ 70°C), loosen the drain plug **A** under the oil tank and the sump plug **B** (Fig. 6), then drain the oil completely.

Dans des conditions de fonctionnement **normal**, la pression de l'huile doit être comprise entre 5 ÷ 6 bar à un régime moteur de 6.000 tr/mn tandis que la température de l'huile doit atteindre 100°C.

Lorsque le moteur est chaud, au ralenti, une pression d'huile inférieure à 4,5 bar peut être considérée comme normale.

**Si l'aiguille du thermomètre d'huile dépasse 150°C, vous devez réduire immédiatement le régime du moteur; si cette température élevée persiste, faire vérifier le circuit de graissage par un Centre Ferrari agréé.**

### Remplacement de l'huile moteur et des filtres

Le remplacement de l'huile et des filtres doit être réalisé aux intervalles indiqués dans le plan d'entretien (voir page 6.4).

**On recommande l'utilisation exclusive des filtres et lubrifiants approuvés par Ferrari.**

Pour le vidange de l'huile moteur, agir de la façon suivante:

- avec le moteur chaud (60 ÷ 70°C), dévisser le bouchon de vidange **A** se trouvant sous le réservoir d'huile et le bouchon **B** du carter (Fig. 6). Laisser vider complètement l'huile.

Unter **normalen** Betriebsverhältnissen muß der Öldruck zwischen 5 ÷ 6 bar bei mit 6.000 U/min laufendem Motor und einer Öltemperatur von 100°C liegen.

Ein Druck unter 4,5 bar bei warmem Motor im Leerlauf ist normal.

**Wenn die Thermometeranzeige 150°C überschreitet, muß die Drehzahl des Motors sofort gedrosselt werden. Wenn diese Anzeige fortbesteht, die Anlage von einer Ferrari-Vertragswerkstatt überprüfen lassen.**

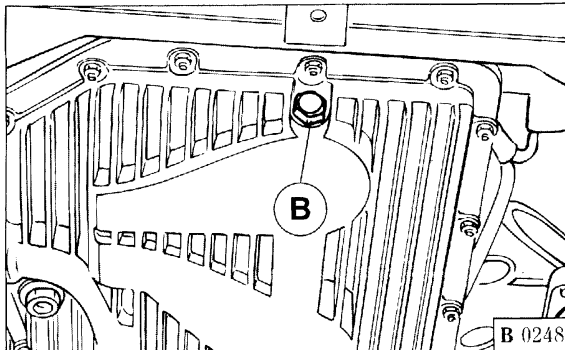
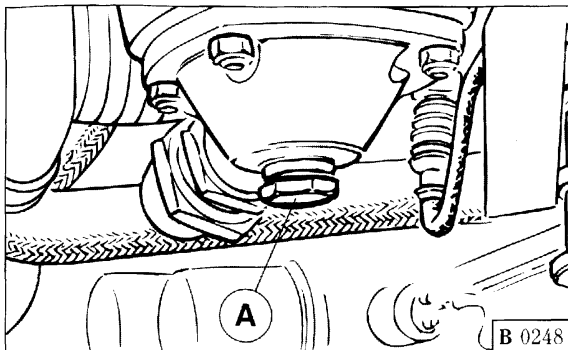
### Öl- und Filterwechsel

Der Öl- und Filterwechsel muß gemäß den Intervallen im Wartungsplan durchgeführt werden (s. Seite: 6.4).

**Es wird empfohlen, nur von Ferrari genehmigte Ölfilter und Schmiermittel zu verwenden.**

Für den Ölwechsel gehe man folgendermaßen vor.

- Bei warmgelaufenem Motor (60÷70°C) schraube man die Ölablaßschraube **A** unter dem Ölbehälter und die Ölablaßschraube **B** der Ölwanne (Abb. 6) los, und lasse dann das Öl vollständig ablaufen.



**Fig. 6 - Sostituzione olio**

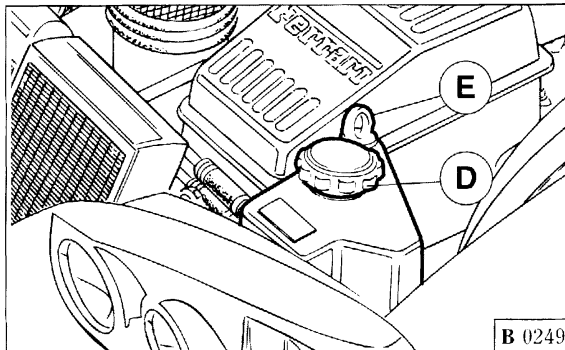
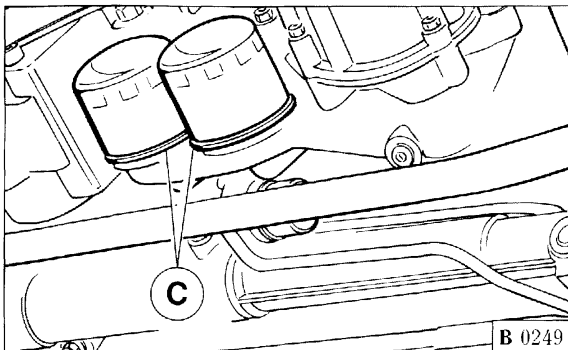
**A** - Tappo scarico del serbatoio; **B** - Tappo scarico olio dalla coppa; **C** - Filtri olio; **D** - Tappo carico olio; **E** - Asta controllo livello olio.

**Fig. 6 - Oil change**

**A** - Oil drain plug from the tank; **B** - Oil drain plug from the sump; **C** - Oil filters; **D** - Oil filler plug; **E** - Oil dipstick.

**Fig. 6 - Remplacement de huile**

**A** - Bouchon de vidange du réservoir d'huile; **B** - Bouchon de vidange du carter d'huile; **C** - Filtres à huile; **D** - Bouchon de remplissage d'huile; **E** - Jauge d'huile.



**Abb. 6 - Ölwechsel**

**A** - Ölablaßschraube des Behälters; **B** - Ölablaßschraube der Ölwanne; **C** - Ölfilter; **D** - Öleinfüllstutzen; **E** - Ölmeßstab.

Riavvitare i tappi non prima di averli puliti accuratamente.

Rimuovere i filtri **C** (Fig. 6) e sostituirli.

Avere cura di lubrificare la guarnizione in gomma, con olio motore, avvitarli energicamente a mano.

Controllare che dopo la sostituzione dei filtri non vi siano perdite.

Clean the drain plugs and reinstall them.

Remove the oil filters **C** (Fig. 6) and replace them.

When installing the new oil filters, lubricate the rubber gasket with engine oil and tighten the filters by hand as much as possible.

Check that there are no leaks after the filters have been changed.

Revisser les bouchons après les avoir soigneusement nettoyés.

Oter les filtres **C** (Fig. 6) et les remplacer.

Lubrifier le joint en caoutchouc avec de l'huile moteur et visser fortement les filtres à la main.

Après le remplacement des filtres contrôler qu'il n'y ait pas de fuites.

Die Deckel erst nach vollständiger Reinigung wieder aufschrauben.

Die Filter **C** (Abb. 6) entfernen und ersetzen.

Darauf achten, daß die Gummidichtungen gut mit Motoröl geschmiert werden, und die Filter stark von Hand festschrauben.

Kontrollieren, daß nach dem Filterwechsel keine Ölverluste auftreten.

## RICIRCOLO GAS E VAPORI DI OLIO

Il dispositivo di circolazione dei gas e vapori di olio è a circuito chiuso. I vapori di olio ed i gas provenienti dalle teste passano al separatore vapori da cui una parte, condensandosi, defluisce in coppa mentre i rimanenti vengono condensati.

## OIL GAS AND VAPOR RECYCLING

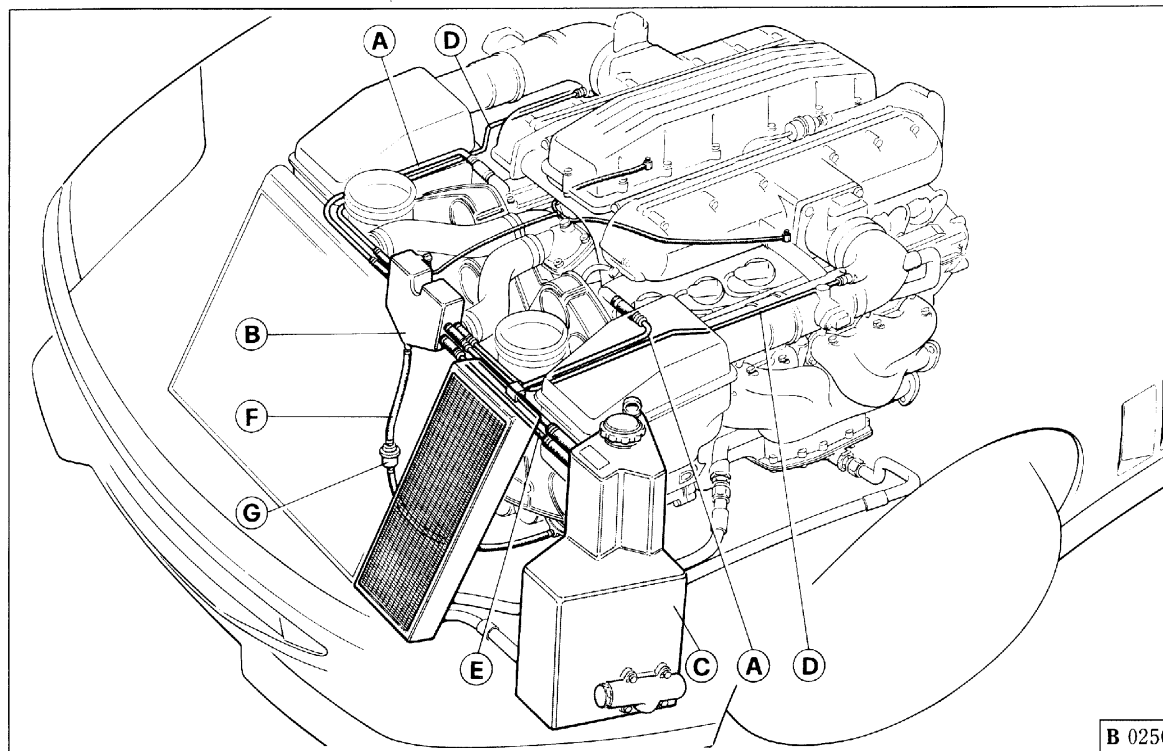
The oil gas and vapor recycling system is a closed circuit system. Oil vapors and gases coming from the cylinder heads pass through the vapor separator. Here a part of the vapor condenses and flows to the sump, while the remaining vapors are condensed.

## RECYCLAGE DES GAZ ET VAPEURS D'HUILE

Le dispositif de recyclage des gaz et des vapeurs d'huile est du type à circuit fermé. Les vapeurs d'huile et les gaz provenant des culasses passent au séparateur de vapeurs, d'où une partie se condense et s'écoule vers le carter, tandis que l'autre est condensée.

## RÜCKFÜHRUNG VON GASEN UND ÖLDÄMPFEN

Die Belüftungsvorrichtung arbeitet im geschlossenen Kreis. Die von den Köpfen kommenden Öldämpfe und Gase gelangen zum Dampfabscheider, an dem ein Teil kondensiert und in die Ölwanne fließt, während die anderen Teile nur kondensiert werden.



**Fig. 7 - Dispositivo riciclo gas e vapori**

**A** - Tubo uscita vapori dalle teste; **B** - Separatore vapori olio; **C** - Serbatoio olio; **D** - Tubo mandata vapori olio alla presa aria; **E** - Tubo sfiato olio; **F** - Tubo scarico olio; **G** - Valvola di non ritorno.

**Fig. 7 - Oil gas and vapor recycling device**

**A** - Head vapor outlet pipe; **B** - Oil vapor separator; **C** - Oil tank; **D** - Oil vapor delivery pipe to air intake; **E** - Oil bleed pipe; **F** - Oil drain pipe; **G** - Check valve.

**Fig. 7 - Dispositif de recyclage des gaz et vapeurs**

**A** - Tuyau de sortie des vapeurs des culasses; **B** - Séparateur de vapeurs d'huile; **C** - Réservoir d'huile; **D** - Tuyau de refoulement des vapeurs d'huile à la prise d'air; **E** - Tuyau de reniflard d'huile; **F** - Tuyau de vidange d'huile; **G** - Clapet anti-retour.

**Abb. 7 - Anlage zur Gas- und Ölgämpferückführung**

**A** - Schlauch für die Ölentlüftung aus den Köpfen; **B** - Öldampfabscheider; **C** - Öltank; **D** - Schlauchleitung zu den Luftdüsen; **E** - Ölentlüftungsleitung; **F** - Ölableitung; **G** - Rückschlagventil.

B 0250

I gas e vapori di olio vengono aspirati dal motore attraverso il tubo di mandata **D** dei vapori alle prese aria, grazie alla depressione creata dal motore in normali condizioni di funzionamento.

Oil gas and vapors are sucked from the engine through the vapor delivery line to the air intakes, thanks to the vacuum created by the engine in standard operating conditions

Les gaz et les vapeurs d'huile sont aspirés par le moteur à travers le tuyau de refoulement **D** des vapeurs aux prises d'air grâce à la dépression créée par le moteur durant le normal fonctionnement.

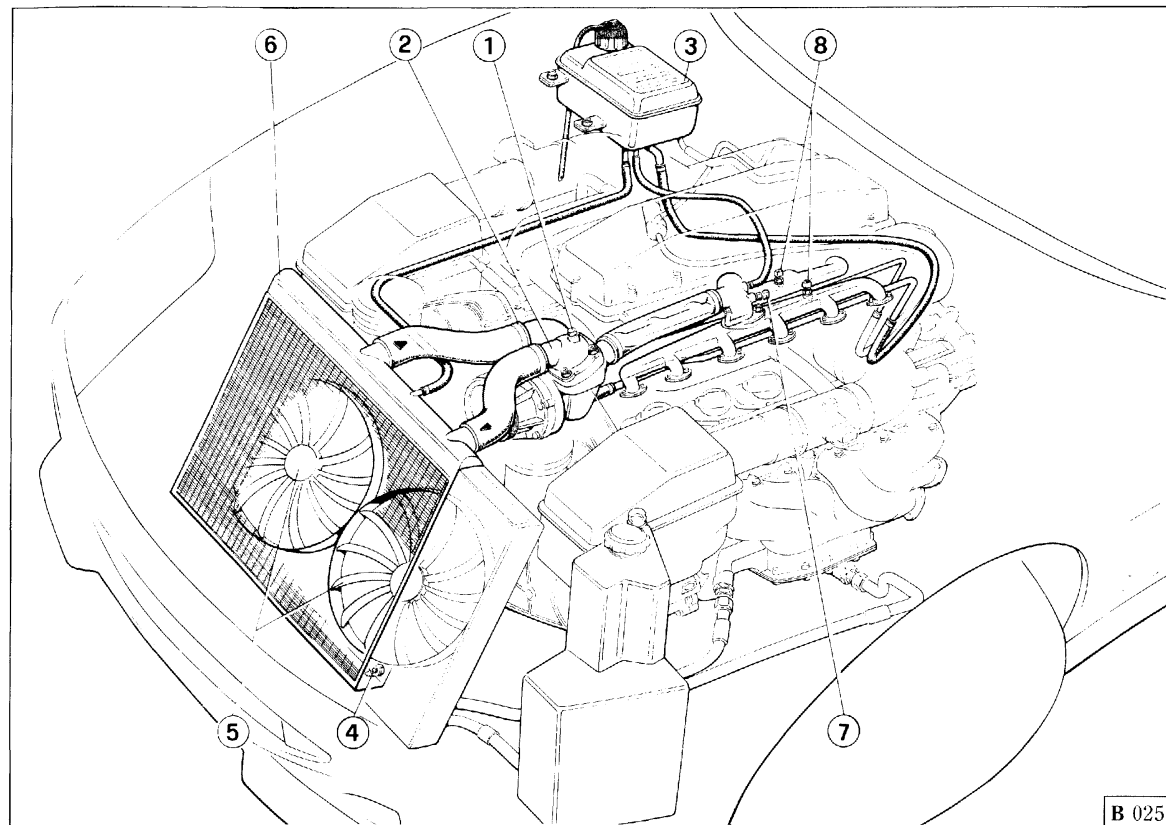
Die Gase und Öldämpfe werden durch den Unterdruck des unter normalen Bedingungen laufenden Motors über die entsprechende Leitung zu den Luftdüsen angesaugt.

## RAFFREDDAMENTO

## COOLING

## REFROIDISSEMENT

## KÜHLUNG



B 0251

**Fig. 8 - Schema impianto di raffreddamento**

1 - Vite spurgo aria; 2 - Corpo termostato; 3 - Serbatoio espansione; 4 - Tappo; 5 - Elettroventilatori; 6 - Radiatore acqua; 7 - Termocontatto segnalazione temperatura pericolosa; 8 - Termocontatto per segnale a centralina accensione - iniezione; 9 - Termocontatto per azionamento ventola.

**Fig. 8 - Cooling system diagram**

1 - Air bleed screw; 2 - Thermostat body; 3 - Expansion tank; 4 - Cap; 5 - Electric fans; 6 - Water radiator; 7 - High temperature signaling thermal contact; 8 - Thermal contact sending signals to ignition-injection; 9 - Fan starting thermostwitch.

**Fig. 8 - Schéma du circuit de refroidissement**

1 - Vis de purge d'air; 2 - Corps thermostat; 3 - Réservoir d'expansion; 4 - Bouchon; 5 - Ventilateurs électriques; 6 - Radiateur d'eau; 7 - Thermocontact de signalisation haute température; 8 - Thermocontact de signalisation au boîtier d'allumage - injection; 9 - Thermocontact d'actionnement ventilateur.

**Abb. 8 - Schema der Kühlanlage**

1 - Entlüfterschraube; 2 - Thermostatgehäuse; 3 - Ausdehnungsbehälter; 4 - Stopfen; 5 - Elektrolüfter; 6 - Wasserkühler; 7 - Geber für zu hohe Wassertemperatur; 8 - Thermokontakt für Zünd-/Einspritz-Steuergerät; 9 - Thermokontaktschalter für Lüfterbetrieb.

Il raffreddamento del motore viene realizzato in circuito pressurizzato (1 kg/cm<sup>2</sup>) mediante circolazione di miscela antifreeze.

La massima temperatura tollerata è di 115°C.

**Nel caso l'indice del termometro salga oltre 115°C è necessario ridurre immediatamente il regime di rotazione del motore; se tale temperatura persiste far verificare l'impianto presso il più vicino Servizio Ferrari.**

La circolazione del liquido raffreddamento è attivata da una pompa centrifuga comandata dall'albero motore tramite una cinghia.

Il gruppo termostato è provvisto di una vite di spurgo per lo sfogo dell'aria dal circuito di raffreddamento allorché si fa il riempimento o si hanno problemi di cattiva circolazione.

### Radiatore acqua

Situato nella parte anteriore della vettura, utilizza due elettroventole per il raffreddamento del liquido che entrano in funzione in base alle condizioni di funzionamento del motore e sono comandate dalla centralina della climatizzazione che viene informata della temperatura del liquido dal sensore NTC (8) situato sul collettore acqua Sx.

Engine cooling is by means of a pressurized circuit (1 kg/cm<sup>2</sup>) using a circulating antifreeze mixture.

The maximum permissible temperature is 239°F (115°C).

**Reduce engine speed immediately if the temperature gauge needle goes beyond 239°F (115°C). If the temperature reading does not drop, have the system checked by the nearest Ferrari Authorized Workshop.**

Circulation of the coolant is activated by a centrifugal pump driven by the crankshaft through a belt.

The thermostat unit is equipped with a bleed screw for venting air from the cooling circuit during filling or in case of flow problems.

### Water radiator

The water radiator is placed in the car front part and it uses two electric fans for coolant cooling, working depending on the engine operating conditions and driven by the air temperature control system. The latter receives the data on the coolant temperature from the NTC sensor (8) placed on the left water manifold.

Le refroidissement du moteur est assuré par la circulation sous pression (1 kg/cm<sup>2</sup>) d'un mélange antigel.

La température maximum tolérée est de 115°C.

**Si l'aiguille du thermomètre dépasse 115°C, réduire immédiatement le régime du moteur; si la température ne baisse pas, faire vérifier le circuit par le centre d'assistance Ferrari agréé le plus proche.**

La circulation du liquide de refroidissement est assurée par une pompe centrifuge commandée par le vilebrequin au moyen d'une courroie.

Le groupe thermostat est muni d'une vis de purge pour purger l'air du circuit de refroidissement lors du remplissage ou en cas de problèmes de mauvaise circulation.

### Radiateur d'eau

Le radiateur d'eau, situé à l'avant de la voiture, est doté de deux ventilateurs électriques pour le refroidissement du liquide. Les ventilateurs s'enclenchent suivant les conditions de fonctionnement du moteur et sont commandés par le boîtier de l'installation de climatisation à laquelle le capteur NTC (8) sur le collecteur d'eau gauche communique la température du liquide de refroidissement.

Die Motorkühlung ist als Druckkreis (1 kg/cm<sup>2</sup>) ausgelegt und arbeitet mit einem umlaufenden Frostschutzgemisch.

Die zulässige Höchsttemperatur beträgt 115°C.

**Die Motordrehzahl sofort drosseln, falls die Nadel der Temperaturanzeige über 115°C klettern sollte. Bei anhaltender Anzeige ist das System in der nächstgelegenen Ferrari-Vertragswerkstatt überprüfen zu lassen.**

Die Zirkulation im Kühlwasserkreislauf besorgt eine vom Motor über einen Riemen angetriebene Zentrifugalpumpe.

Das Thermostatgehäuse und die Rücklaufleitung von den Kühlern sind mit einer Schraube zur Entlüftung des Kühlwasserkreislaufes beim Nachfüllen bzw. behinderten Kühlmittelumlauf versehen.

### Wasserkühler

Der Wasserkühler befindet sich im vorderen Teil des Fahrzeuges, benutzt für die Kühlung der Flüssigkeit zwei Elektroventilatoren, die je nach Betriebsbedingungen des Motors in Betrieb gehen und über das Steuergerät der Klimaanlage gesteuert werden, das über den sich auf dem linken Wasserkrümmer befindlichen NTC-Sensor (8) über die Temperatur der Flüssigkeit informiert wird.

In caso di avaria, se la temperatura del liquido raggiunge i 105°C, le ventole vengono comandate, dalla centralina Motronic, tramite il sensore NTC **(8)** posto sul collettore acqua Dx.

### Serbatoio di espansione

Compensa le variazioni di volume e di pressione della miscela dovute al riscaldamento del motore; esso porta superiormente un bocchettone con tappo munito di valvola tarata a 1 kg/cm<sup>2</sup>.

### Riempimento del circuito

Per il riempimento del circuito (da eseguire a motore freddo) procedere nel seguente modo:

- immettere il liquido raffreddamento attraverso il serbatoio di espansione fino al completo riempimento dello stesso;
- azionare l'impianto di climatizzazione selezionando la temperatura massima;
- scaldare il motore fino a quando la valvola termostatica non apre il passaggio attraverso il radiatore;
- aggiungere di nuovo liquido per ripristinare il livello nel serbatoio di espansione;
- effettuare lo spurgo utilizzando la vite di spurgo **1** (Fig. **8**) posto sul coperchio della pompa acqua;

In case of failure, if the coolant temperature reaches 221°F (105°C), the fans are controlled by the Motronic ECU through the NTC sensor **(8)** placed on the right water manifold.

### Expansion tank

This compensates for variations in coolant volume and pressure as the engine heats up. The expansion tank is fitted with a pressure cap incorporating a pressure relief valve calibrated at 1 kg/cm<sup>2</sup>.

### Filling the system

Proceed as follows to fill the system (with the engine cold):

- fill the expansion tank with coolant until it's completely full;
- start the air temperature control system selecting the max. temperature;
- heat the engine until the thermostat opens letting coolant flow through the radiator;
- top up the expansion tank to the correct level with coolant;
- drain the system through the air bleed screw **1** (Fig. **8**) placed on the water pump cover;

En cas de panne, si la température du liquide de refroidissement atteint 105°C, les ventilateurs sont commandés par le boîtier Motronic, par l'intermédiaire du capteur NTC **(8)** placé sur le collecteur d'eau droit.

### Réservoir d'expansion

Permet d'absorber les variations de volume et de pression du liquide de refroidissement provoquées par l'échauffement du moteur. Le réservoir est équipé, dans sa partie supérieure, d'un bouchon avec soupape étalonnée à 1 kg/cm<sup>2</sup>.

### Remplissage du circuit

Pour remplir le circuit (opération à effectuer avec le moteur froid) procéder de la façon suivante:

- remplir le circuit en introduisant le liquide de refroidissement dans le réservoir d'expansion jusqu'à ce qu'il soit plein;
- actionner l'installation de climatisation et sélectionner la température max.;
- faire chauffer le moteur jusqu'à ce que la vanne thermostatique ouvre le passage vers le radiateur;
- ajouter de l'autre liquide pour rétablir le niveau du réservoir d'expansion;
- purger par la vis de purge **1** (Fig. **8**) placée sur le couvercle de la pompe à eau;

Sollte die Flüssigkeitstemperatur bei Fehlbetrieb 105°C erreichen, werden die Ventilatoren über das Motronic-Steuergerät durch den sich auf dem rechten Wasserkrümmern befindlichen NTC-Sensor **(8)** gesteuert.

### Ausgleichsbehälter

Kompensiert Volumen- und Druckschwankungen der Kühlflüssigkeit bei Motorerwärmung. Der Verschlußdeckel weist ein auf 1 kg/cm<sup>2</sup> eingestelltes Überdruckventil auf.

### Füllen des Kühlsystems

Das Kühlsystem ist (bei kaltem Motor) wie folgt zu befüllen:

- Die Kühlflüssigkeit über Ausgleichsbehälter den bis zur vollständigen Auffüllung einlassen;
- Die Klimaanlage einschalten und auf max. Temperatur stellen;
- Den Motor warmlaufen lassen, bis das Thermostatventil den Durchgang zum Kühler öffnet;
- Zusätzliche Flüssigkeit bis zum Erreichen des Höchstpegels im Ausgleichbehälter nachfüllen;
- Das Entlüften erfolgt über die Schraube **1** (Abb. **8**) auf dem Wasserpumpendeckel;



– rabboccare se necessario, quindi chiudere il bocchettone avvitando il tappo.

Controllare saltuariamente il livello del liquido nel serbatoio, **esclusivamente a motore freddo**; il livello non deve scendere al disotto di 6 ÷ 8 cm dal piano del bocchettone immissione liquido.



**Non togliere il tappo dal serbatoio di espansione con motore in moto o con motore caldo.**

Se si rendessero necessari più rabbocchi dopo percorrenze limitate far verificare l'impianto da un Servizio Ferrari.

### Termostato

La valvola del termostato **2** (Fig. **8**) comincia ad aprirsi quando la temperatura del liquido di raffreddamento raggiunge 80 ÷ 85°C.

**Nota:** non è possibile eliminare la valvola termostatica in quanto la circolazione del liquido di raffreddamento avverrebbe prevalentemente attraverso il by-pass escludendo il radiatore.

Ogni anno far sostituire la miscela refrigerante presso una stazione di Servizio Ferrari.

– top up if necessary, then close the filler by screwing in the relevant plug.

Regularly check the level of the coolant in the tank, **only when the engine is cold**. The level must not fall below 2.8 to 3.1 inches (6 ÷ 8 cm) below the filler cap.



**Never remove the expansion tank cap when the engine is running or hot.**

If you need to top up the circuit frequently after covering only limited distances, have the system checked by a Ferrari Authorized Workshop.

### Thermostat

The thermostat valve **2** (Fig. **8**) starts opening when coolant temperature reaches 176 ÷ 185°F (80 ÷ 85°C).

**Note:** do not remove the thermostat because coolant would flow mainly through the bypass, excluding the radiator.

Have the coolant mixture changed every year at a Ferrari Authorized Workshop.

– remplir, si nécessaire, et fermer l'orifice en vissant le bouchon.

Contrôler de temps en temps le niveau du liquide dans le réservoir (**moteur froid impérativement**): le niveau ne doit pas descendre de plus de 6 ÷ 8 cm au-dessous du niveau de l'orifice de remplissage du réservoir.



**Ne pas enlever le bouchon du réservoir d'expansion lorsque le moteur tourne ou lorsqu'il est chaud.**

S'il s'avère nécessaire de faire régulièrement des appoints de liquide de refroidissement après des parcours de courte distance, faire vérifier le circuit par un centre d'assistance Ferrari agréé.

### Thermostat

La vanne thermostatique **2** (Fig. **8**) s'ouvre lorsque la température du liquide de refroidissement atteint 80 ÷ 85°C.

**Note:** il n'est pas possible d'éliminer la vanne thermostatique, car le liquide de refroidissement circulerait exclusivement par le by-pass, avec l'exclusion du radiateur.

Une fois par an, faire remplacer le mélange réfrigérant par un centre d'assistance Ferrari agréé.

– Bei Bedarf Flüssigkeit nachfüllen, Deckel wieder durch Festdrehen der Schraube schließen. Flüssigkeitsstand im Behälter regelmäßig und **ausschließlich bei kaltem Motor** prüfen. Die Kühflüssigkeit darf nie mehr als 6 ÷ 8 cm unter dem Verschlussdeckel liegen.



**Den Verschlussdeckel des Ausgleichsbehälters nicht bei laufendem oder heißem Motor öffnen.**

Erfordern selbst Kurzstrecken ein mehrmaliges Nachfüllen, Kühlsystem von einer Ferrari-Vertragswerkstatt überprüfen lassen.

### Thermostat

Das Thermostatventil **2** (Abb. **8**) öffnet, sobald die Temperatur der Kühflüssigkeit 80 ÷ 85°C erreicht hat.

**Merke:** Das Thermostatventil darf auf keinen Fall ausgeschaltet werden. Die Kühflüssigkeit würde überwiegend durch den By-Pass strömen, und so den Kühler ausschalten, mit einer folglich Überhitzung des Motors.

Das Kühlgemisch einmal jährlich in einer Ferrari-Werkstatt austauschen lassen.

**CINGHIE  
ORGANI AUSILIARI****Controllo tensione cinghie**

La tensione delle cinghie è da verificare a motore freddo.

**Cinghia comando alternatore**

A cinghia nuova il valore di tensione deve essere 124 controllato mediante tensiometro tipo STAEGER.

In occasione dei controlli manutentivi, il valore non dovrà risultare superiore a 112 controllato mediante tensiometro tipo STAEGER.

**AUXILIARY  
PART BELTS****Belt tension checking**

Check belt tension only with the engine cold.

**Generator belt**

With a new belt, the tension load must be 124, checked with a STAEGER type tensiometer.

During maintenance checks, belt tension should not exceed 112, checked by means of a STAEGER type tensiometer.

**COURROIES  
DES ORGANES AUXILIAIRES****Contrôle de tension des courroies**

La tension des courroies doit être contrôlée avec le moteur froid.

**Courroie de commande générateur**

Lorsque la courroie est neuve, la valeur de tension, contrôlée à l'aide d'un tensiomètre de type STAEGER, doit être de 124.

A l'occasion des contrôles d'entretien, la valeur de tension, mesurée à l'aide d'un tensiomètre de type STAEGER, ne devra pas être supérieure à 112.

**RIEMEN DER  
ZUSATZEINRICHTUNGEN****Kontrolle der Riemenspannung**

Die Riemenspannung muß bei kaltem Motor überprüft werden.

**Alternatorriemen**

Bei neuen Riemen muß der über Spannungsmesser Typ STAEGER gemessene Spannungswert 124 sein.

Bei Wartungskontrollen darf dieser Wert bei der Kontrolle durch einen STAEGER-Spannungsmesser unter keinen Umständen über 112 liegen.

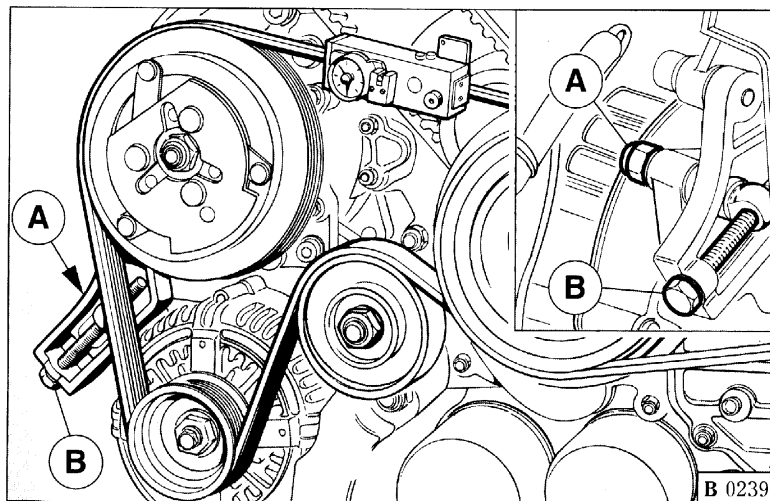


Fig. 9 - Tensionamento cinghia compressore A.C. e alternatore.

Fig. 9 - Air temperature control system and generator belt tensioning.

Fig. 9 - Tension de la courroie du compresseur de climatisation et du générateur.

Abb. 9 - Spannung des Klimakompressor- und Generatorriemens.

Per registrare la tensione della cinghia occorre allentare il dado **A** (Fig. 9) che blocca il supporto del tenditore, avvitare o svitare la vite di registro **B** fino ad ottenere la tensione richiesta, quindi bloccare nuovamente il dado **A**.

### Cinghia comando pompa acqua e pompa guida idraulica

A cinghia nuova il valore di tensione deve essere 108 controllato mediante tensiometro tipo STAEGER.

In occasione dei controlli manutentivi, il valore non dovrà risultare superiore a 97 controllato mediante tensiometro STAEGER.

To adjust the belt tension, loosen the nut **A** (Fig. 9) locking the tensioner support, screw or unscrew the adjustment screw **B**, to reach the required tension, then lock again the nut **A**.

### Water and power steering pump control belt

With a new belt, the tension load must be 108, checked by means of a STAEGER type tensiometer.

During maintenance checks, belt tension should not exceed 97, checked by means of a STAEGER type tensiometer.

Pour régler la tension de la courroie, il faut desserrer l'écrou **A** (Fig. 9) qui bloque le support du tendeur, visser ou dévisser la vis de réglage **B** jusqu'à obtenir la tension désirée et enfin bloquer de nouveau l'écrou **A**.

### Courroie de commande pompe à eau et pompe de direction hydraulique

Lorsque la courroie est neuve, la tension, contrôlée à l'aide d'un tensiètre de type STAEGER, doit correspondre à 108.

A l'occasion des contrôles d'entretien, la valeur de tension ne devra pas être supérieure à 97. La tension doit être mesurée à l'aide d'un tensiètre STAEGER.

Um die Keilriemenspannung zu verstellen, Mutter **A** (Abb. 9) auf dem Regelarm lockern und die Regelschraube **B** je nach gewünschter Spannung fest- oder losdrehen; anschließend Mutter **A** wieder anziehen.

### Steuerriemen für Wasser- und Servopumpe

Der neue Riemen soll eine Spannung von 108 aufweisen, die mit dem Spannungsmesser Typ STAEGER überprüft werden kann.

Bei Wartungskontrollen darf dieser Wert bei Messung über STAEGER-Spannungsmesser nicht über 97 liegen.

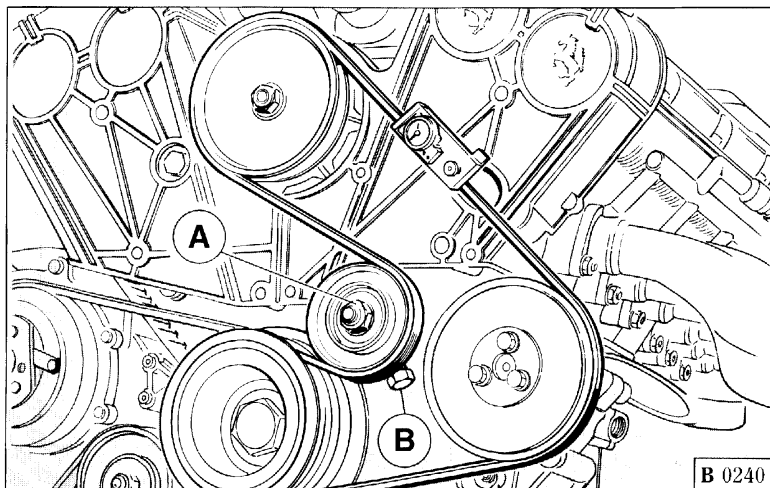


Fig. 10 - Tensionamento cinghia comando pompa acqua e pompa guida idraulica.

Fig. 10 - Water and power steering pump control belt tensioning.

Fig. 10 - Tension de la courroie de commande pompe à eau et pompe de direction hydraulique.

Abb. 10 - Riemenspannung für Wasser- und Servopumpe.

Per registrare la tensione della cinghia occorre allentare il dado **A** che blocca il perno porta cuscinetto del tenditore, avvitare o svitare la vite di registro **B**, sul supporto tenditore, fino ad ottenere la tensione richiesta, quindi bloccare nuovamente il dado **A**.

**Durante queste operazioni e più saltuariamente verificare visivamente le condizioni delle cinghie.**

**Non eccedere nella tensione delle cinghie per non provocare sollecitazioni anormali sui cuscinetti di supporto.**

To adjust belt tension, loosen the nut **A** locking the tensioner bearing pin, screw or unscrew the adjustment screw **B** on the tensioner support, to reach the required pressure, then lock again the nut **A**.

**During these operations and according to the prescribed intervals, check the belt conditions.**

**Be careful not to over-tighten the belts, to avoid stressing excessively the support bearings.**

Pour régler la tension de la courroie, il faut desserrer l'écrou **A** qui bloque le pivot porte-roulement du tendeur, visser ou dévisser la vis de réglage **B** sur le support du tendeur jusqu'à obtenir la tension désirée, puis bloquer de nouveau l'écrou **A**.

**Pendant ces opérations, et de temps à autre, vérifier visuellement l'état des courroies.**

**Ne pas tendre excessivement les courroies, afin de ne pas solliciter de façon anormale les roulements de support.**

Um die Keilriemenspannung nachzustellen, Blockiermutter **A** des Spannerlagerhalterzapfens lockern und die Regelschraube **B** auf dem Spannungshalter bis zur gewünschten Spannung fest- bzw. losdrehen; anschließend Mutter **A** wieder festziehen.

**Bei diesen Eingriffen und in bestimmten, längeren Abständen den Riemenzustand augenfällig prüfen.**

**Die Riemen nicht übermäßig anspannen; Überbelastungen auf den Lagern werden somit vermieden.**

#### **IMPIANTO ACCENSIONE - INIEZIONE BOSCH MOTRONIC M5.2**

##### **Generalità**

Ogni fila di cilindri è dotata di un impianto di accensione-iniezione integrato Motronic M5.2 controllato da una centralina elettronica a microprocessore.

In base al regime di rotazione e alla quantità di aria aspirata dal motore, la centralina elettronica dosa sia la quantità di carburante da inviare agli iniettori che l'anticipo di accensione necessari per rendere ottimale il rendimento del motore.

#### **BOSCH MOTRONIC M5.2 IGNITION-INJECTION SYSTEM**

##### **Description**

Each bank of cylinders incorporates an integral Motronic M5.2 ignition-injection system controlled by a microprocessor electronic control unit.

The ECU regulates the flow of fuel to the injectors and corrects ignition timing to optimize engine efficiency on the basis of engine speed, and of air quality taken in by the engine.

#### **SYSTEME D'ALLUMAGE-INJECTION BOSCH MOTRONIC M5.2**

##### **Généralités**

Chaque rangée de cylindres est pourvue d'un système d'allumage-injection intégré Motronic M5.2 commandé par un boîtier électronique à microprocesseur.

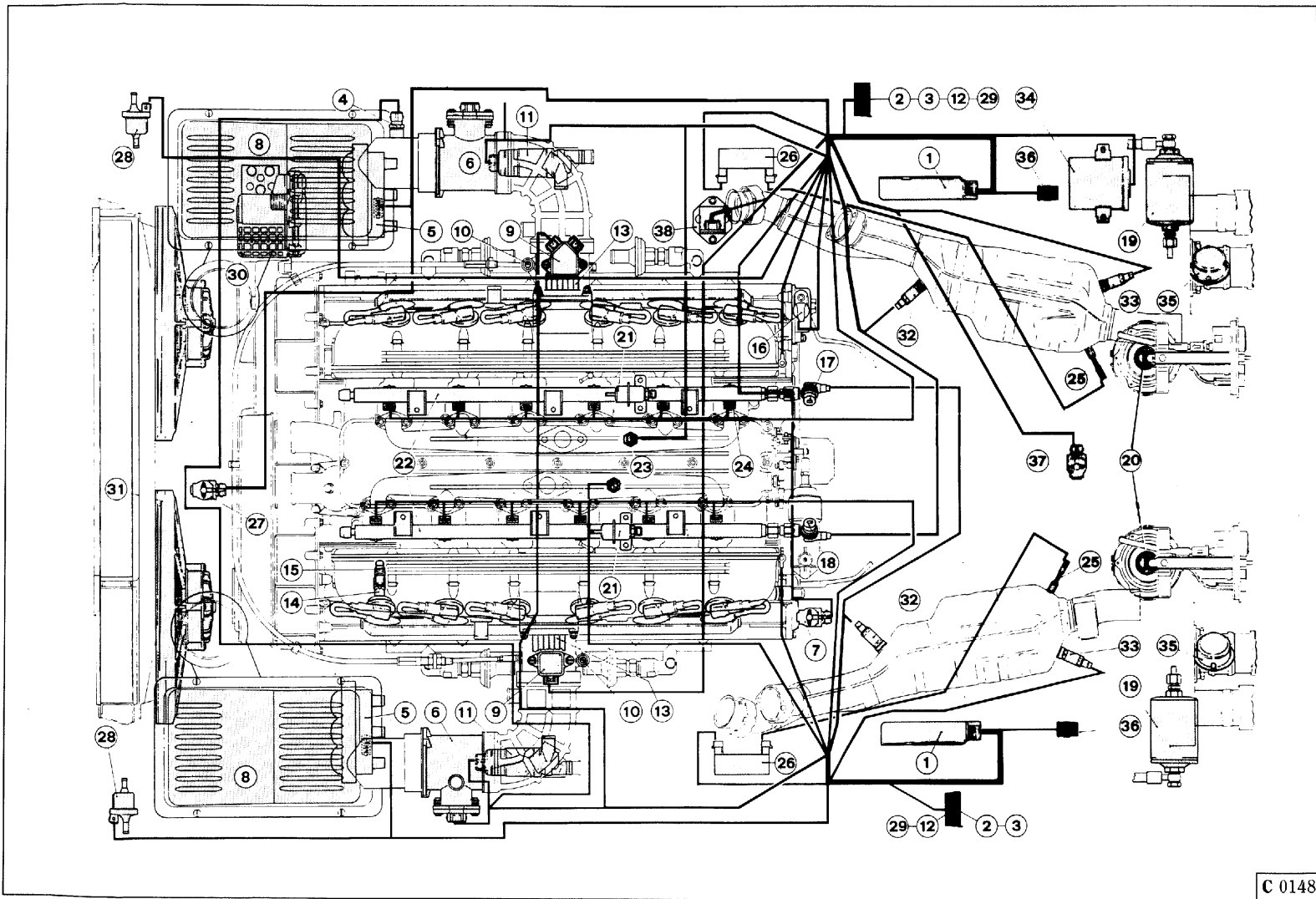
Selon le régime de rotation et la quantité d'air aspirée par le moteur, le boîtier électronique dose la quantité de carburant à envoyer aux injecteurs et l'avance à l'allumage nécessaires pour optimiser le rendement du moteur.

#### **ZÜND-/EINSPRITZANLAGE BOSCH MOTRONIC M5.2**

##### **Allgemeines**

Der Motor ist mit einer integrierten Zünd-/Einspritzanlage Motronic 5.2 versehen, die durch ein mikroprozessorengesteuertes elektronisches Steuergerät kontrolliert wird.

Je nach Drehzahl und nach der vom Motor angesaugten Luftmenge dosiert das elektronische Steuergerät die den Einspritzventilen zuzuführende Kraftstoffmenge und den für einen optimalen Wirkungsgrad des Motors erforderlichen Zündwinkel.



C 0148

**3.18**

MOTORE

ENGINE

MOTEUR

MOTOR

**Fig. 11 - Impianto accensione - iniezione**

1 - Centralina elettronica; 2 - Segnale impianto di climatizzazione inserito; 3 - Segnale contagiri; 4 - Temperatura aria aspirata; 5 - Bobina di accensione; 6 - Misuratore portata aria; 7 - Elettrovalvola collettore modulare; 8 - Filtro aria; 9 - Potenzimetro farfalle; 10 - Vite by-pass aria su corpo farfallato; 11 - Regolatore giri minimo; 12 - Segnale tachimetro elettronico; 13 - Cavi alta tensione; 14 - Prolunghe resistive; 15 - Candele di accensione; 16 - Sensore di fase motore; 17 - Sensore di giri motore bancata 7/12; 18 - Sensore di giri motore bancata 1/6; 19 - Filtro carburante; 20 - Pompa elettrica carburante; 21 - Regolatore di pressione carburante; 22 - Flauto portainiettori; 23 - Sensore temperatura liquido raffreddamento; 24 - Elettroiniettore; 25 - Termocoppia; 26 - Centralina catalizzatori; 27 - Elettrovalvola aria secondaria; 28 - Elettrovalvola lavaggio canestri; 29 - Segnale pressostato sul filtro disidratatore; 30 - Pompa aria; 31 - Ventola acqua/olio; 32 - Sonda Lambda anteriore; 33 - Sonda Lambda posteriore; 34 - Centralina antifurto/Motronic; 35 - Valvola di by-pass scarico; 36 - Presa diagnosi SD-1; 37 - Elettrovalvola comando valvola by-pass scarico; 38 - Sensore di accelerazione.

**Fig. 11 - Ignition-injection system**

1 - ECU; 2 - Engaged air temperature control system signal; 3 - Revolution counter signal; 4 - Intake air temperature; 5 - Ignition coil; 6 - Air flow meter; 7 - Modular manifold solenoid valve; 8 - Air cleaner; 9 - Throttle potentiometer; 10 - Air by-pass screw on throttle body; 11 - Idling speed revolution adjuster; 12 - Electronic speedometer signal; 13 - H.V. leads; 14 - Resistance extensions; 15 - Ignition plugs; 16 - Engine timing sensor; 17 - Bank 7/12 engine revolution sensor; 18 - Bank 1/6 engine revolution sensor; 19 - Fuel filter; 20 - Electric fuel pump; 21 - Fuel pressure adjuster; 22 - Injector carrier; 23 - Coolant temperature sensor; 24 - Electro-injector; 25 - Thermocouple; 26 - Catalytic converter control unit; 27 - Secondary air solenoid valve; 28 - Canister purge solenoid valve; 29 - Pressure switch signal on dehydrator filter; 30 - Air pump; 31 - Water/oil fan; 32 - Front oxygen sensor; 33 - Rear oxygen sensor; 34 - Alarm system/Motronic ECU; 35 - Exhaust by-pass valve; 36 - SD-1 diagnosis socket; 37 - Exhaust by-pass control solenoid valve; 38 - Acceleration sensor.

**Fig. 11 - Système d'allumage-injection**

1 - Boîtier électronique; 2 - Signal de climatisation enclenchée; 3 - Signal de compte-tours; 4 - Capteur de température d'air aspiré; 5 - Bobine d'allumage; 6 - Débitmètre d'air; 7 - Electrovanne de collecteur modulaire; 8 - Filtre à air; 9 - Potentiomètre papillons; 10 - Vis by-pass d'air sur boîtier papillon; 11 - Régulateur de ralenti; 12 - Signal de tachymètre électronique; 13 - Câbles de haute tension; 14 - Rallonges de résistance; 15 - Bougies d'allumage; 16 - Capteur de phase; 17 - Capteur de tours moteur de la rangée de cylindres 7/12; 18 - Capteur de tours moteur de la rangée de cylindres 1/6; 19 - Filtre à carburant; 20 - Pompe électrique à carburant; 21 - Régulateur de pression de carburant; 22 - Tube porte-injecteurs; 23 - Capteur de température liquide de refroidissement; 24 - Electro-injecteur; 25 - Thermocouple; 26 - Boîtier de convertisseurs catalytiques; 27 - Electrovanne d'air secondaire; 28 - Electrovanne de lavage nourrices; 29 - Signal de pressostat sur filtre déshydrateur; 30 - Pompe à air; 31 - Ventilateur d'eau/huile; 32 - Sonde Lambda avant; 33 - Sonde Lambda arrière; 34 - Boîtier d'antivol/Motronic; 35 - Vanne by-pass d'échappement; 36 - Prise de diagnostic SD-1; 37 - Electrovanne de commande vanne by-pass d'échappement; 38 - Capteur d'accélération.

**Abb. 11 - Zünd-/Einspritzanlage**

1 - Elektronisches Steuergerät; 2 - Signal für eingeschaltete Klimaanlage; 3 - Drehzahlmessersignal; 4 - Temperatur der angesaugten Luft; 5 - Zündspule; 6 - Luftdurchsatzmesser; 7 - Magnetventil des Modulkörperkrümmers; 8 - Luftfilter; 9 - Drosselklappenpotentiometer; 10 - Luftbypasschraube am Drosselgehäuse; 11 - Leerlaufsteller; 12 - Signal des elektronischen Tachometers; 13 - Hochspannungskabel; 14 - Widerstandsverlängerungen; 15 - Zündkerzen; 16 - Motortaktfühler; 17 - Motordrehzahlfühler für Zylinderreihe 7/12; 18 - Motordrehzahlfühler für Zylinderreihe 1/6; 19 - Kraftstofffilter; 20 - Elektrische Kraftstoffpumpe; 21 - Kraftstoffdruckregler; 22 - Einspritzventil für Kraftstoffverteiler; 23 - Kühlfüssigkeitstemperaturfühler; 24 - Elektroin-pritzventil; 25 - Thermolement; 26 - Katalysatorensteuereinheit; 27 - Magnetventil für Sekundärluft; 28 - Magnetventil für Filter-entlüftung; 29 - Druckwächtersignal auf Entwässerungsfilter; 30 - Luftpumpe; 31 - Wasser-/Ölventilator; 32 - Vordere Lambda-Sonde; 33 - Hintere Lambda-Sonde; 34 - Motronic-Steuergerät der Diebstahlsicherung; 35 - By-Paß-Ablaßventil; 36 - Diagnosestecker SD-1; 37 - Magnetventil für die Steuerung des By-Paß-Ablaßventils; 38 - Beschleunigungssensor.

**COMPONENTI DELL'IMPIANTO****SYSTEM COMPONENTS****COMPOSANTS DU SYSTEME****BESTANDTEILE DER ANLAGE****Sensore di giri motore**

Genera un segnale elettrico rilevando il passaggio dei denti di una ruota fonica montata sull'albero motore.

**Engine revolution sensor**

This generates an electrical signal by monitoring the teeth of a gear wheel fitted to the crankshaft.

**Capteur de tours moteur**

Il produit un signal électrique en relevant le passage des dents d'une roue dentée montée sur le vilebrequin.

**Motordrehzahlfühler**

Er erzeugt ein elektrisches Signal, das den Durchgang der Zähne eines Phonrades erfaßt, das an der Kurbelwelle montiert ist.

Su di essa è realizzata una “finestra” (mancanza di due denti), che permette alla centralina elettronica di individuare il punto morto superiore del cilindro N° 1. In particolare esso avviene dopo 84° di rotazione dell'albero motore dal passaggio del primo dente successivo alla finestra.

#### **Sensore di fase motore**

È posizionato sull'asse a camme di aspirazione della bancata Dx e genera un segnale elettrico che assieme al segnale del sensore giri motore, permette alla centralina di riconoscere la esatta fase-tura del motore.

#### **Misuratore di portata aria o debimetro a filo caldo**

Il segnale di uscita di questo sensore informa la centralina sul volume di aria aspirata dal motore, informazione necessaria per stabilire la quantità di benzina da inviare agli elettroiniettori.

#### **Sensore di temperatura aria aspirata**

Posizionato tra il filtro dell'aria e il debimetro (sul lato Dx.), rileva la temperatura dell'aria aspirata in funzione della quale corregge il tempo di iniezione e l'anticipo di accensione.

The wheel incorporates a “window” (two teeth missing) which enables the control unit to identify the top dead center of cylinder no. 1 of the bank. This occurs after 84° crankshaft rotation following the first tooth after the window.

#### **Engine timing sensor**

It is located on the intake camshaft of the right bank and produces an electric signal which permits the ECU to recognize the exact engine timing, together with the signal from the engine revolution sensor.

#### **Air flow meter or hot-wire flow meter**

The output signal of this sensor informs the control unit about the engine air intake volume. This information is necessary to set the quantity of fuel injected by the injectors.

#### **Intake air temperature sensor**

This sensor is positioned between the air cleaner and the flow meter (on the right side) and it detects the intake air temperature. According to this value, it corrects injection time and ignition advance.

Une “fenêtre” (absence de deux dents), aménagée sur cette roue, permet au boîtier électronique de localiser le point mort haut du cylindre N°1. Ce qui se produit notamment lorsque le vilebrequin a tourné de 84°, après le passage de la première dent suivant la fenêtre.

#### **Capteur de phase moteur**

Il est placé sur l'arbre à cames d'admission de la rangée de cylindres droite et produit un signal électrique qui, avec le signal du capteur de tours moteur, permet au boîtier de reconnaître la phase exacte du moteur.

#### **Débimètre à fil chaud**

Le signal de sortie de ce capteur informe le boîtier électronique sur le volume d'air aspiré par le moteur, information nécessaire pour déterminer la quantité d'essence à envoyer aux injecteurs.

#### **Capteur de température d'air aspiré**

Ce capteur se trouve entre le filtre à air et le débitmètre à film chaud (sur le côté droit) et détecte la température de l'air aspiré. Il règle le temps d'injection et l'avance à l'allumage sur la base de la valeur mesurée.

An diesem Rad ist ein Fenster (es fehlen zwei Zähne) ausgeführt, das der elektronischen Steuerung erlaubt, den oberen Totpunkt des Zylinders Nr. 1 festzustellen. Dies erfolgt insbesondere bei einer Drehung der Kurbelwelle um 84° nach Durchgang des ersten Zahnes nach dem Fenster.

#### **Phasenfühler**

Er befindet sich an der Einlaßnockenwelle der rechten Zylinderreihe und erzeugt ein elektrisches Signal, welches zusammen mit dem Motordrehzahlfühlersignal erlaubt, die genaue Stellung des Motors zu erkennen.

#### **Luftmassenmesser oder Hitzdrahtdurchsatzmesser**

Das Ausgangssignal dieses Fühlers informiert das Steuergerät über das vom Motor angesaugte Luftvolumen; eine Information, die benötigt wird, um die zu den Einspritzventil zu fördernde Benzinmenge festzulegen.

#### **Temperaturfühler der angesaugten Luft**

Dieser Fühler befindet sich zwischen dem Luftfilter und dem Flußmengenmesser (auf der rechten Seite). Er mißt die Temperatur der angesaugten Luft und korrigiert entsprechend die Einspritzzeit und den Zündvorsprung.

### **Sensore di accelerazione**

Posto nel vano motore, nei pressi della batteria, rileva le vibrazioni della vettura, in modo che eventuali irregolarità di rotazione motore dovute alle asperità del terreno non vengano registrate come errori.

### **Sonde Lambda**

Sono due per ogni catalizzatore posizionate una all'ingresso e una all'uscita dello stesso.

La prima invia un segnale alla centralina in base alla concentrazione di ossigeno presente nei gas di scarico. La centralina in base al segnale corregge, se necessario, la quantità di benzina per ottimizzare la combustione.

La seconda ha il compito di controllare il corretto funzionamento della prima Sonda e di verificare la condizione del catalizzatore.

### **Sensore temperatura liquido raffreddamento**

Di tipo NTC è posizionato sul corpo uscita acqua dalle teste. In base alla temperatura del liquido di raffreddamento, la centralina di accensione-iniezione opera delle correzioni sul tempo di iniezione, sull'anticipo di accensione e sul by-pass elettrico, con motore freddo, per il minimo accelerato (starter).

### **Acceleration sensor**

This sensor is placed in the engine compartment, next to the battery and it detects the car vibrations, so that possible engine rotation irregularities due to the ground unevenness aren't identified as misfiring.

### **Oxygen sensors**

There are two sensors each catalytic converter and they are positioned at the inlet and outlet of the converter itself.

The first sensor sends a signal to the ECU, depending on the oxygen concentration in the exhaust gases. According to this signal, the ECU adjusts, if required, the fuel quantity for getting the best combustion.

The second sensor checks the correct operation of the first sensor and the catalytic converter condition.

### **Coolant temperature sensor**

This NTC sensor is located on the coolant outlet from the cylinder heads. According to the coolant temperature, the ignition-injection ECU adjusts the injection time, the ignition advance and the electric by-pass valve, with engine cold, for the idling speed with acceleration (starter).

### **Capteur d'accélération**

Le capteur d'accélération, placé dans le compartiment-moteur, près de la batterie, détecte les vibrations de la voiture de façon à ce que d'éventuelles irrégularités de rotation du moteur dues à des aspérités du sol ne soient pas enregistrées comme erreurs.

### **Sondes Lambda**

Chaque convertisseur catalytique est pourvu de deux sondes Lambda se trouvant l'une à l'entrée et l'autre à la sortie de celui-ci.

La première sonde envoie au boîtier électronique un signal qui dépend de la concentration en oxygène des gaz d'échappement. Sur la base de ce signal, le boîtier électronique règle, si nécessaire, la quantité d'essence, afin d'optimiser la combustion.

La deuxième sonde contrôle le fonctionnement correct de la première sonde et la condition du convertisseur catalytique.

### **Capteur de température liquide de refroidissement**

Ce capteur NTC se trouve sur les tuyaux de sortie d'eau des culasses. Sur la base de la température du liquide de refroidissement, le boîtier d'allumage-injection règle le temps d'injection, l'avance à l'allumage et le by-pass électrique, avec le moteur froid, pour le ralenti accéléré (démarrateur).

### **Beschleunigungssensor**

Der Beschleunigungssensor befindet sich im Motorraum in der Nähe der Batterie und nimmt die Vibrationen des Fahrzeuges wahr, damit eventuelle Drehunregelmäßigkeiten des Motors aufgrund von Bodenunebenheiten nicht als Fehler aufgenommen werden.

### **Lambda-Sonden**

Für jeden Katalysator stehen zwei Lambda-Sonden zur Verfügung: eine im Eingang und die andere im Ausgang.

Die erste Sonde sendet dem Steuergerät je nach Sauerstoffkonzentration in den Abgasen ein Signal. Aufgrund des Signals korrigiert das Steuergerät bei Bedarf die Benzinmenge zur Optimierung der Verbrennung.

Die zweite Sonde hat die Aufgabe, den korrekten Betrieb der ersten Sonde und den Zustand des Katalysators zu prüfen.

### **Kühlflüssigkeitstemperaturfühler**

Es handelt sich um einen Fühler des Typs NTC auf dem Wasserausgangskörper aus den Köpfen. Aufgrund der Kühlflüssigkeitstemperatur korrigiert das Einspritz-/Zündsteuergerät die Einspritzzeit, den Zündwinkel und den elektrischen By-Pass, bei kaltem Motor und Mindestbeschleunigung (Starter).



### Elettroventilatore acqua/olio

Viene controllato dalla ECU dell'impianto dell'aria condizionata per ottimizzare la climatizzazione, e in caso di avaria, la Motronic lo attiva tramite un relay quando la temperatura rilevata dal sensore NTC raggiunge 105°C.

### Potenzimetri farfalla

Posizionati sui corpi farfallati delle due bancate informano la centralina, in modo continuo, sull'apertura delle farfalle stesse in base all'angolo di rotazione dell'alberino di supporto.

All'avviamento del motore la centralina si autoregola sulla posizione del potenziometro; è pertanto necessario all'avviamento del motore **non** premere sul pedale dell'acceleratore.

### Segnale contagiri

Indica il numero dei giri del motore in base ad un segnale generato dalla centralina della bancata 1/6, viene inoltre utilizzato dall'impianto sospensioni e dall'idroguida.

### Segnali impianto climatizzazione inserito

Le informazioni dell'inserimento dell'impianto di climatizzazione e del

### Water/oil electric cooling fan

This fan is controlled by the air temperature control system ECU to optimize air temperature and, in case of failure, the Motronic starts this fan through a relay when the temperature detected by the NTC sensor reaches 221°F (105°C).

### Throttle potentiometers

The throttle potentiometers are located on the throttle assembly of the two cylinder banks; they provide a continuous signal to the ECU on the throttle opening angle according to the supporting shaft rotation.

During engine starting, the electronic control unit self-regulates according to the potentiometer position; therefore, **never** depress the accelerator pedal when the engine is being started.

### Revolution counter signal

It shows the engine rpm according to a signal generated by the 1/6 bank ECU; it's also used by the suspension and hydraulic power steering system.

### Engaged air temperature control system signals

Information about the air temperature control system and compres-

### Ventilateur électrique d'eau/huile

Il est commandé par le boîtier électronique de l'installation de climatisation pour optimiser la climatisation. En cas de panne, lorsque la température mesurée par le capteur NTC atteint 105°C, le boîtier Motronic actionne le ventilateur par l'intermédiaire d'un relais.

### Potentiomètres papillon

Les potentiomètres, situés sur les papillons des deux rangées de cylindres, informent constamment le boîtier sur l'ouverture des papillons, en fonction de l'angle de rotation de l'arbre de support.

Lors du démarrage du moteur, le boîtier électronique se règle automatiquement sur la position du potentiomètre; il est donc vivement recommandé de **ne pas** appuyer sur la pédale d'accélération pendant le démarrage.

### Signal compte-tours

Ce dispositif signale le nombre de tours du moteur sur la base du signal produit par le boîtier électronique de la rangée de cylindres 1/6. En outre, il est utilisé par le système des suspensions et la direction hydraulique.

### Signaux de l'installation de climatisation

Les informations sur l'enclenchement de l'installation de climatisa-

### Elektroventilator für Wasser/Öl

Dieser Ventilator wird durch das Steuergerät der Klimaanlage kontrolliert und optimisiert die Klimatisierung. Im Falle eines Fehlbetriebs wird er durch das Motronic-Steuergerät über ein Relais aktiviert, wenn die durch den NTC-Sensor wahrgenommene Temperatur 105°C erreicht.

### Drosselklappenpotentiometer

An den Drosselklappen der zwei Zylinderreihen sind Potentiometer positioniert, die ständig das Steuergerät über die Öffnung der Drosselklappen auf der Grundlage des Tragwellendrehwinkels informieren.

Beim Anlassen des Motors stellt sich das Steuergerät automatisch auf die Stellung des Potentiometers ein; beim Motoranlassen darf also das Gaspedal **nicht** niedergedrückt werden.

### Drehzahlmessersignal

Es gibt die Drehzahl des Motors bezogen auf ein durch das Steuergerät der Zylinderreihe 1/6 erzeugtes Signal an; es wird des weiteren auch für die Anlagen der Aufhängungen und der Hydrolenkung eingesetzt.

### Signal Klimaanlage eingeschaltet

Die Information über die Einschaltung der Klimaanlage und der elek-

giunto elettromagnetico del compressore sono necessarie alla centralina elettronica per una corretta regolazione del regime di minimo.

### **Segnale velocità vettura**

Viene inviato dalla centralina ABS-ASR alla centralina Motronic per determinare la velocità vettura e la strategia di antipattinamento.

### **Sensore per spia carburante**

Informa la centralina Motronic del livello del carburante, in modo che eventuali seghettamenti del motore, per mancanza di benzina, non vengono memorizzati come errori.

### **Elettroiniettori**

Uno per cilindro spruzzano la benzina direttamente nel condotto di aspirazione.

Gli elettroiniettori di ogni bancata operano in modo sequenziale e fasato, vengono cioè comandati secondo l'ordine di scoppio del motore, e viene stabilito l'istante e la durata della loro apertura.

### **Bobine di accensione**

L'accensione utilizzata è del tipo senza distributore di accensione.

Ogni bancata del motore ha quindi un gruppo di tre bobine con sei uscite di alta tensione ad ognuna delle quali è collegata una candela.

Electromagnetic coupling is required for the control unit to regulate the engine idling speed.

### **Car speed signal**

This signal is sent by the ABS-ASR ECU to the Motronic ECU, to determine the car speed and the anti-skid strategy.

### **Fuel warning light sensor**

It informs the Motronic ECU on the fuel level, so that possible engine jerks, due to fuel lack, aren't stored as misfiring.

### **Electro-injectors**

Each cylinder has an injector which sprays the fuel directly into the intake manifold.

The electro-injectors on each bank operate sequentially and in phase, that is they are energized according to the engine firing order: the time of their opening is pre-set.

### **Ignition coils**

The ignition used does not include a distributor.

Each bank has three coils with six H.V. outputs connected to a spark plug.

tion et de l'embrayage électromagnétique du compresseur sont nécessaires au boîtier électronique pour un réglage correct du ralenti.

### **Signal de vitesse voiture**

Ce signal est envoyé par le boîtier ABS-ASR au boîtier Motronic pour déterminer la vitesse de la voiture et la stratégie antipatinage.

### **Capteur de témoin de carburant**

Il informe le boîtier Motronic sur le niveau de carburant, de façon que d'éventuelles saccades du moteur, dues à l'absence d'essence, ne soient pas mémorisées comme erreurs.

### **Electro-injecteurs**

Chaque cylindre est équipé d'un électro-injecteur qui injecte l'essence directement dans le collecteur d'admission.

Les électro-injecteurs de chaque rangée fonctionnent de façon séquentielle et phasée, c'est-à-dire qu'ils sont commandés selon l'ordre d'allumage du moteur et le moment et la durée de leur ouverture sont préétablis.

### **Bobines d'allumage**

L'allumage utilisé est du type sans distributeur d'allumage.

Chaque rangée de cylindres du moteur est donc dotée d'un groupe de trois bobines avec six sorties de haute tension à chacune desquelles est reliée une bougie.

tromagnetischen Kupplung des Kompressors wird von der elektronischen Steuerung für eine richtige Einstellung der Drehzahl benötigt.

### **Geschwindigkeitssignal**

Das Signal wird zur Bestimmung von Geschwindigkeit und Rutschhemmstrategie vom ABS-ASR-Steuergerät dem Motronic-ECU gesendet.

### **Sensor für Kraftstoffleuchte**

Er meldet dem Motronic-Steuergerät den Kraftstoffstand, damit eventuelle Motorsprünge aufgrund von Benzinmangel nicht als Fehler gespeichert werden.

### **Elektroeinspritzventile**

Für jeden Zylinder wird ein Elektroeinspritzventil vorgesehen, das den Kraftstoff direkt in die Ansaugleitung spritzt.

Die Elektroeinspritzventile jeder Zylinderreihe werden sequentiell und abgestimmt gesteuert, d.h. entsprechend der Zündfolge des Motors, Zeitpunkt und Dauer ihrer Öffnung werden festgelegt.

### **Zündspulen**

Die verwendete Zündanlage ist eine Zündung ohne Zündverteiler.

Jede Motorzylinderreihe verfügt deswegen über eine Gruppe von drei Spulen mit sechs Hochspannungsausgängen, an die jeweils eine Zündkerze angeschlossen ist.

### **Filtro aria**

E' del tipo a carta, ad alto potere filtrante, e deve essere sostituito secondo le indicazioni riportate nel piano di manutenzione.

### **Regolatori giri minimo**

Regola i giri del minimo per carichi parziali e condizioni della temperatura variabili, secondo le strategie implementate sulla centralina.

### **Elettrovalvola aria supplementare**

Comandata dal relay pompa aria, serve ad iniettare aria nei collettori di scarico durante la fase di riscaldamento motore. Il relay è comandato dalla ECU della bancata 1/6.

### **Pompa aria**

Collegata in parallelo all'elettrovalvola comando iniezione aria della bancata Dx, serve per garantire l'immissione di aria nei collettori di scarico per abbattere i gas incombusti durante la fase di riscaldamento del motore.

### **Elettrovalvola comando by-pass scarico**

Comandata dalla centralina della bancata 1/6 si apre in funzione del regime di rotazione del motore e

### **Air cleaner**

This is a paper-type filter, having a high filtering capacity, which should be changed according to the intervals prescribed in the maintenance schedule.

### **Engine idling speed adjuster**

It controls the idle speed for partial loads and different temperatures, according to the strategies programmed in the control unit.

### **Additional air solenoid valve**

This solenoid valve is controlled by the air pump relay and it injects air to the exhaust manifolds during engine heating. The relay is controlled by the bank1/6 ECU.

### **Air pump**

It is connected in parallel to the air injection control solenoid valve - right cylinder bank -, to allow the air inlet in the exhaust manifolds in order to reduce unburnt gases during engine warm-up.

### **Exhaust by-pass control solenoid valve**

It is controlled by the cylinder bank 1/6 ECU and opens depending on the engine rotation speed and

### **Filtre à air**

Il est du type en papier, avec une grande capacité de filtrage, et doit être remplacé selon les indications du plan d'entretien.

### **Régulateur de ralenti**

Ce dispositif règle le ralenti en fonction des charges partielles et des conditions de la température qui varient, selon les stratégies du boîtier électronique.

### **Electrovanne d'injection d'air supplémentaire**

Commandée par le relais de la pompe à air, elle contrôle l'injection d'air dans les collecteurs d'échappement pendant la phase de chauffage du moteur. Le relais est commandé par le boîtier électronique de la rangée de cylindres 1/6.

### **Pompe à air**

Reliée en parallèle à l'électrovanne d'injection d'air de la rangée de cylindres droite, elle assure l'injection d'air dans les collecteurs d'échappement, afin d'éliminer les gaz non brûlés pendant la phase de chauffage du moteur.

### **Electrovanne de commande by-pass d'échappement**

Commandée par le boîtier électronique de la rangée de cylindres 1/6, elle s'ouvre en fonction du régime

### **Luftfilter**

Es handelt sich um einen leistungsstarken Papierfilter; er muß entsprechend den Angaben im Wartungsplan ersetzt werden.

### **Leerlaufdrehzahlregler**

Je nach der auf dem Steuergerät implementierten Strategie, regelt die Vorrichtung die Leerlaufdrehzahl für variable Temperaturverhältnisse und für Teillast.

### **Magnetventil für zusätzliche Luft**

Das Magnetventil wird durch das Luftpumpenrelais gesteuert und dient dazu, während der Motoraufheizphase Luft in die Ablaßkrümmer zu spritzen. Das Relais wird durch das Steuergerät der Zylinderreihe 1/6 gesteuert.

### **Luftpumpe**

Die Luftpumpe ist parallel zum Magnetventil der Lufteinspritzung der rechten Zylinderreihe geschaltet und dient zur Gewährleistung des Luftablasses in die Ablaßkrümmer der unverbrannten Gase während der Motoraufheizphase.

### **Magnetventil für die By-Paß-Steuerung im Auslaß**

Es wird vom Steuergerät der Zylinderreihe 1/6 gesteuert und öffnet in Abhängigkeit der Motordreh-

della marcia inserita; l'apertura avviene sopra ai 4.000 giri/m.

on the engaged gear; the opening occurs over 4.000 rpm.

du moteur et de la vitesse engagée: l'électrovanne s'ouvre lorsque le régime de rotation du moteur dépasse 4.000 tr/mn.

zahl und des eingerückten Ganges. Das Öffnen erfolgt oberhalb von 4.000 U/min..

### Connettore OBD II

Posizionato a fianco del piantone guida, consente, tramite apposita apparecchiatura, di rilevare gli errori memorizzati nella centralina Motronic.

Viene pure utilizzato dagli uffici competenti per il controllo dei valori delle emissioni.

### OBD II connector

It is positioned next to the steering column and - through a suitable device - it detects the errors stored in the Motronic ECU.

It is also used by the competent departments to check the emission values.

### Connecteur OBD II

Situé à côté de la colonne de direction, ce connecteur permet de détecter les erreurs mémorisées par le boîtier Motronic au moyen d'un dispositif spécial.

Il est également utilisé par les organismes préposés au contrôle des valeurs des émissions.

### OBD-II-Steckverbinder

Dieser Steckverbinder befindet sich neben der Lenksäule und ermöglicht über eine entsprechende Anlage das Wahrnehmen der im Motronic-Steuergerät gespeicherten Fehler.

Von den entsprechend ausgerüsteten Stellen kann dieser Steckverbinder auch für die Abgaskontrolle eingesetzt werden.

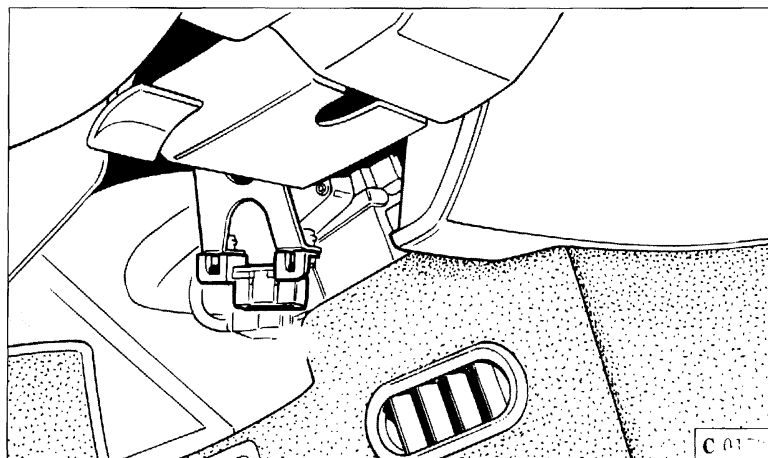


Fig. 12 - Connettore OBD II.

Fig. 12 - OBD II connector.

Fig. 12 - Connecteur OBD II

Abb. 12 - OBD-II-Steckverbinder.

**Regolatore pressione carburante**

Regola la pressione della benzina in funzione della depressione del polmone di aspirazione.

Con il motore avviato al regime di minimo, il valore della pressione deve essere di  $3,8 \pm 0,2$  bar.

**Elettrovalvole controllo emissione vapori benzina**

Vengono comandate dalle ECU in base al funzionamento del motore e permettono il passaggio ai collettori di aspirazione dei vapori di benzina presenti nel filtro a carbone attivo.

**Pompa elettrica carburante**

Aspira la benzina dal serbatoio e la invia in pressione agli elettroiniettori attraverso il filtro.

Le pompe dei due impianti sono immerse nel carburante e vengono controllate dalle centraline elettroniche di accensione-iniezione.

**Filtro carburante**

È del tipo a carta con potere filtrante di 10 micron.

**Fuel pressure adjuster**

This regulates the fuel pressure in relation to intake manifold vacuum.

The fuel circuit pressure should be  $54 \pm 3$  psi ( $3.8 \pm 0.2$  bar) when the engine is idling.

**Fuel vapor emission control solenoid valves**

These valves are controlled by the ECUs according to the engine operation and let the fuel vapors in the activated charcoal filter pass to the intake manifolds.

**Fuel electric pump**

This draws the fuel from the tank and sends it under pressure to the electro-injectors through the fuel filter.

The pumps for the two systems are immersed in the fuel and are controlled by the electronic ignition-injection control units.

**Fuel filter**

This is the paper cartridge type with 10 micron filtering capacity.

**Régulateur de pression de carburant**

Il règle la pression de l'essence en fonction de la dépression du collecteur d'admission.

Lorsque le moteur tourne au ralenti, la pression du circuit d'alimentation doit être de  $3,8 \pm 0,2$  bar.

**Electrovannes de contrôle des émissions de vapeurs d'essence**

Elles sont commandées par les boîtiers électroniques selon le régime du moteur et permettent le passage des vapeurs d'essence contenues dans le filtre à charbon actif vers les collecteurs d'admission.

**Pompe électrique à carburant**

Elle aspire l'essence du réservoir et l'envoie, sous pression, aux électro-injecteurs à travers le filtre.

Les pompes des deux circuits sont plongées dans le carburant et contrôlées par les boîtiers électroniques d'allumage-injection.

**Filtre à carburant**

Il est du type en papier avec une capacité de filtrage de 10 micron.

**Kraftstoffdruckregler**

Er regelt den Druck des Benzins in Abhängigkeit vom Unterdruck in der Ansaugkammer.

Bei Motor im Leerlauf sollte der Druck  $3,8 \pm 0,2$  bar betragen.

**Magnetventile zur Steuerung der Benzindampfabgabe**

Sie werden von der ECU auf der Grundlage des Motorbetriebs betätigt und erlauben den Durchgang der im Filter und in der Aktivkohle vorhandenen Benzindämpfe zu den Einspritzkrümmern.

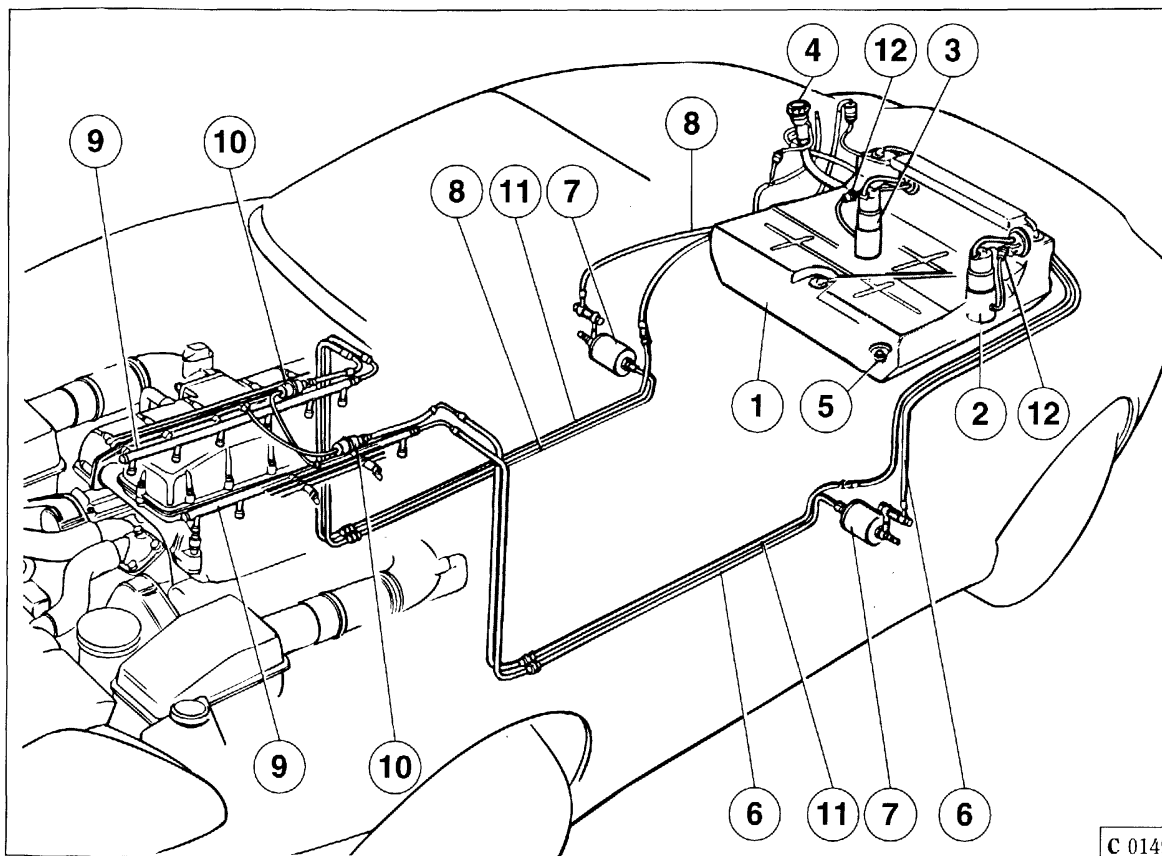
**Elektrische Kraftstoffpumpe**

Sie saugt das Benzin aus dem Tank an und fördert es unter Druck durch den Filter zu den Elektroeinspritzventilen.

Die Pumpen der zwei Anlagen sind in den Kraftstoff eingetaucht und werden von dem elektronischen Einspritz-/Zündsteuergerät geregelt.

**Kraftstofffilter**

Es handelt sich um einen Papierfilter mit einer Filterleistung von 10 Mikron.



**Fig. 13 - Impianto alimentazione benzina**

1 - Serbatoio carburante; 2 - Pompa benzina Sx; 3 - Pompa benzina Dx; 4 - Bocchettone di carico; 5 - Tappo scarico carburante; 6 - Tubazione Sx di mandata benzina; 7 - Filtro benzina; 8 - Tubazione Dx di mandata benzina; 9 - Collettore con iniettori; 10 - Regolatore pressione carburante; 11 - Tubazioni ritorno benzina; 12 - Valvola di non ritorno.

**Fig. 13 - Fuel supply system**

1 - Fuel tank; 2 - Left fuel pump; 3 - Right fuel pump; 4 - Filler plug; 5 - Fuel drain plug; 6 - Left fuel delivery pipe; 7 - Fuel filter; 8 - Right fuel delivery pipe; 9 - Manifold with injectors; 10 - Fuel pressure adjuster; 11 - Fuel return pipes; 12 - Check valve.

**Fig. 13 - Circuit d'alimentation d'essence**

1 - Réservoir de carburant; 2 - Pompe à essence gauche; 3 - Pompe à essence droite; 4 - Embout de remplissage; 5 - Bouchon de vidange carburant; 6 - Tuyau de refoulement d'essence gauche; 7 - Filtre à essence; 8 - Tuyau de refoulement d'essence droite; 9 - Collecteur avec injecteurs; 10 - Régulateur de pression de carburant; 11 - Tuyaux de retour d'essence; 12 - Clapet anti-retour.

**Abb. 13 - Kraftstoffanlage**

1 - Kraftstofftank; 2 - Linke Benzinpumpe; 3 - Rechte Benzinpumpe; 4 - Einfüllstutzen; 5 - Auslaßdeckel; 6 - Linke Benzinförderleitung; 7 - Benzinfilter; 8 - Rechte Benzinförderleitung; 9 - Einspritzkrümmer; 10 - Kraftstoffdruckregler; 11 - Benzinrückführleitungen; 12 - Rückschlagventil.

Per un corretto funzionamento dell'impianto è necessario sostituire il filtro seguendo le indicazioni riportate nel piano di manutenzione.

#### Serbatoio benzina

Ha una capacità complessiva di circa 114 l.

Change the filter as instructed in the maintenance schedule to ensure optimum system operation.

#### Fuel tank

The fuel tank has a total capacity of 30.1 US Gallon (114 litres).

Pour un fonctionnement correct du circuit, il est nécessaire de remplacer le filtre selon les indications du plan d'entretien.

#### Réservoir d'essence

Il a une capacité totale d'environ 114 l.

Für einen einwandfreien Betrieb der Anlage ist es erforderlich, den Filter entsprechend den Angaben Wartungsplan auszutauschen.

#### Kraftstofftank

Der Kraftstofftank verfügt über ein Gesamtinhaltsvermögen von 114 l.

### Relay e cablaggio

Nell'impianto di accensione-iniezione vengono utilizzati due relay di normale uso automobilistico, che controllano l'alimentazione della centralina elettronica, degli elettroiniettori, della pompa elettrica carburante ed il riscaldamento delle sonde lambda.

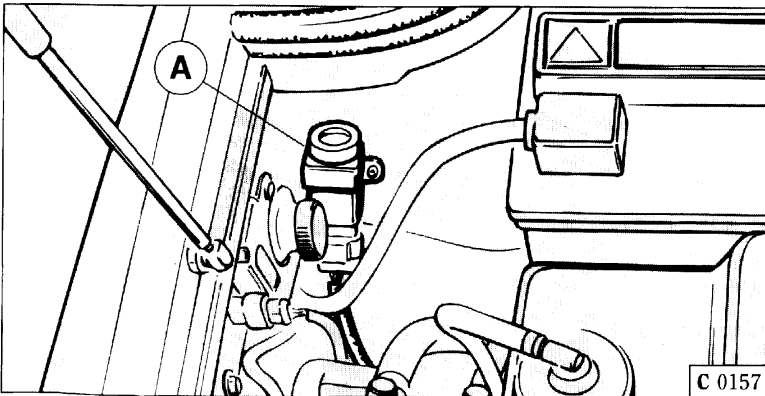
Sono posizionati sulla centralina posta sotto alla piastra appoggiatesta lato passeggero.

Il cablaggio utilizzato è del tipo con isolante a sezione ridotta.

### Interruttore inerziale

È un interruttore di sicurezza, posizionato nel vano motore, che in caso d'urto disattiva i relay delle pompe benzina.

L'intervento di tale interruttore è segnalato dall'accensione dell'ideogramma presente nella multispia (vedi pag. 2.9).



### Relays and wiring

The ignition-injection system incorporates two standard automobile relays which control the supply to the electronic control unit, electro-injectors, electric fuel pump and the oxygen sensor heating system.

They are positioned in the relay-holder under the passenger's side footrest.

The cables feature reduced-section insulation.

### Inertia switch

The safety switch, placed in the engine compartment, disables the fuel pump relays in case of impact.

The intervention of the inertia switch is signaled by the switching-on of the relevant symbol on the multi-function display (see page 2.9).

### Relais et câblage

Dans le système d'allumage-injection, sont utilisés deux relais d'usage automobile qui contrôlent l'alimentation du boîtier électronique, des électro-injecteurs, de la pompe électrique à carburant et le chauffage des sondes Lambda. Ils sont positionnés sur le boîtier, sous le repose-pied côté passager.

Le câblage utilisé est du type avec isolant à section réduite.

### Interrupteur à inertie

Il s'agit d'un interrupteur de sécurité placé dans le compartiment-moteur qui, en cas de chocs, coupe les relais des pompes à essence.

L'enclenchement de l'interrupteur à inertie est signalé par l'allumage du témoin de l'afficheur à fonctions multiples (voir page 2.9).

### Relais und Verkabelung

In der Zünd-/Einspritzanlage werden zwei herkömmliche Relais verwendet, die die Versorgung der elektronischen Steuerung, der Elektroinjektionsventile, der elektrischen Kraftstoffpumpe und die Erhitzung der Lambda-Sonden speisen.

Die genannten Relais befinden sich im Sicherungshalter unter der Fußplatte auf der Beifahrerseite.

Die verwendete Verkabelung ist isolierend mit reduziertem Querschnitt.

### Inertialschalter

Es handelt sich um einen sich im Motorraum befindlichen Sicherheitschalter, der im Falle eines Aufpralls die Benzinpumpenrelais entaktiviert.

Der Eingriff des Inertialschalters wird durch Aufleuchten des Symbols im Mehrfachleuchtendisplay (vgl. Seite 2.9) angezeigt.

Fig. 14 - Interruttore inerziale.

Fig. 14 - Inertia switch.

Fig. 14 - Interrupteur à inertie.

Abb. 14 - Inertialschalter.

È possibile riattivare il sistema premendo il pulsante **A** (Fig. 14) posto sulla parte superiore dell'interruttore.

### Regolazione minimo e sincronizzazione bancate

Tali regolazioni non sono necessarie in quanto vengono eseguite automaticamente dalla centralina.

### Spia "Check Engine"

Per rispondere alle normative CARB vigenti, l'impianto di accensione-iniezione Bosch Motronic 5.2 è stato dotato di un sistema di autodiagnosi di bordo.

La ECU è in grado di rilevare, memorizzare e segnalare eventuali anomalie verificatesi sull'impianto durante il funzionamento.

Quando viene rilevata qualche anomalia, essa viene visualizzata mediante l'accensione della spia "Check Engine" posta sul cruscotto (Fig. 2, pag. 2.5).

The system can be enabled again by pressing the push button **A** (Fig. 14) placed in the switch upper part.

### Idling speed control and bank synchronization

These adjustment are not possible because the electronic control unit provides for their regulation automatically.

### "Check Engine" warning light

To comply with current CARB regulations, the Bosch Motronic 5.2 ignition-injection system is equipped with an on-board self-diagnosis system.

The ECU is capable of detecting, memorizing and signaling any malfunctions which occur in the system during operation.

When a malfunction is detected, it is displayed by the "Check Engine" warning light switching, on the instrumental panel (Fig. 2, page 2.5).

Le circuit d'alimentation d'essence peut être activé à nouveau en pressant le bouton-poussoir **A** (Fig. 14) placé sur l'interrupteur.

### Réglage du ralenti et synchronisation des rangées de cylindres

L'exécution de ces opérations n'est pas nécessaire, car le boîtier électronique effectue ces réglages de façon automatique.

### Témoin "Check Engine"

Afin de répondre aux normes CARB en vigueur, le système d'allumage-injection Bosch Motronic 5.2 a été équipé d'un système d'autodiagnostic de bord.

Le boîtier électronique est en mesure de relever, mémoriser et signaler les éventuelles anomalies pouvant se vérifier pendant le fonctionnement.

Si une anomalie est relevée, elle sera signalée par l'allumage de la lampe témoin "Check Engine" placée sur le tableau de bord (Fig. 2 - page 2.5).

Um das System wieder zu aktivieren, drücke man den Knopf **A** (Abb. 14) im oberen Schalterteil.

### LeerlaufEinstellung und Synchronisierung der Zylinderreihen

Diese Einstellungen sind nicht erforderlich, denn das Steuergerät führt die Einstellung automatisch durch.

### "Check-Engine" Kontrolllampe

Um die geltenden CARB-Vorschriften zu erfüllen, ist die Zünd-/Einspritzanlage Bosch Motronic 5.2 mit einem Selbstdiagnose-System an Bord versehen.

Die ECU ist imstande, eventuelle Störungen in der laufenden Anlage festzustellen, zu speichern und zu melden.

In solchen Fällen wird die Störung durch das Leuchten der am Armaturenbrett angeordneten "Check-Engine"-Kontrolllampe angezeigt (Abb. 2, Seite 2.5).

## CANDELE DI ACCENSIONE

### Procedura di montaggio

– Trattare la **parte filettata** con una minima quantità di prodotto lubrificante a base di molibdeno (Champion 2612 o equivalente).

## SPARK PLUGS

### Installation procedure

– Apply a small amount of molybdenum-based lubricant (Champion 2612 or equivalent) to the **threaded section**.

## BOUGIES D'ALLUMAGE

### Procédure de montage

– Appliquer sur la **partie fileté** une quantité minimale de produit lubrifiant à base de molybdène (Champion 2612 ou équivalent).

## ZÜNDKERZEN

### Kerzeneinbau

– **Einschraubgewinde** mit einer kleinen Menge Schmierstoff auf Molybdänbasis behandeln (Champion 2612 oder gleichwertige Sorte).



- Avvitare la candela con accostamento della guarnizione sulla sede di appoggio.
- Applicare gradualmente la coppia di serraggio, utilizzando una chiave dinamometrica tarata a 1,5 kgm.

- Screw in the spark plug, until the seal is the properly seated.
- Gradually tighten, using a torque wrench calibrated at 1.5 kgm (10.8 lb.ft).

- Visser la bougie en approchant le joint du logement d'appui.
- Appliquer graduellement le couple de serrage à l'aide d'une clé dynamométrique étalonnée à 1,5 kgm.

- Zündkerzen so weit einschrauben, bis die Dichtung auf dem Sitz aufliegt.
- Mit einem auf 1,5 kgm geeichten Drehmomentschlüssel, die Zündkerzen progressiv anziehen.

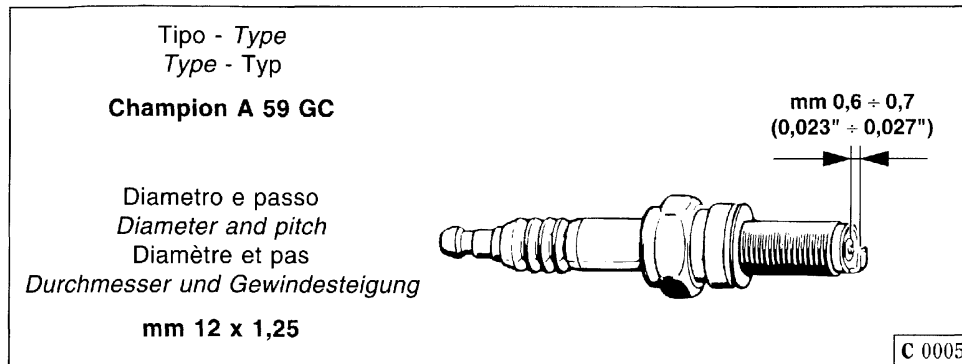


Fig. 15 - Controllo distanza elettrodi.

Fig. 15 - Checking the plug gap.

Fig. 15 - Contrôle de la distance des électrodes.

Abb. 15 - Kontrolle des Elektrodenabstands.

<b>IMPIANTO INIEZIONE ARIA E CATALIZZATORI</b>	<b>AIR INJECTION SYSTEM AND CATALYTIC CONVERTERS</b>	<b>SYSTEME D'INJECTION D'AIR ET CONVERTISSEURS CATALYTIQUES</b>	<b>LUFTEINSPRITZUNG UND KATALYSATOREN</b>
--	--	---	---

L'impianto di iniezione aria fornisce aria supplementare ai collettori di scarico per ridurre le emissioni di HC e CO durante la fase di riscaldamento del catalizzatore.

The air injection system supplies supplementary air to the exhaust manifolds in order to reduce the HC and CO emissions during the catalytic converter warm-up.

Le système d'injection d'air produit l'air supplémentaire nécessaire aux collecteurs d'échappement pour réduire les émissions de HC et CO pendant la phase de chauffage du convertisseur catalytique.

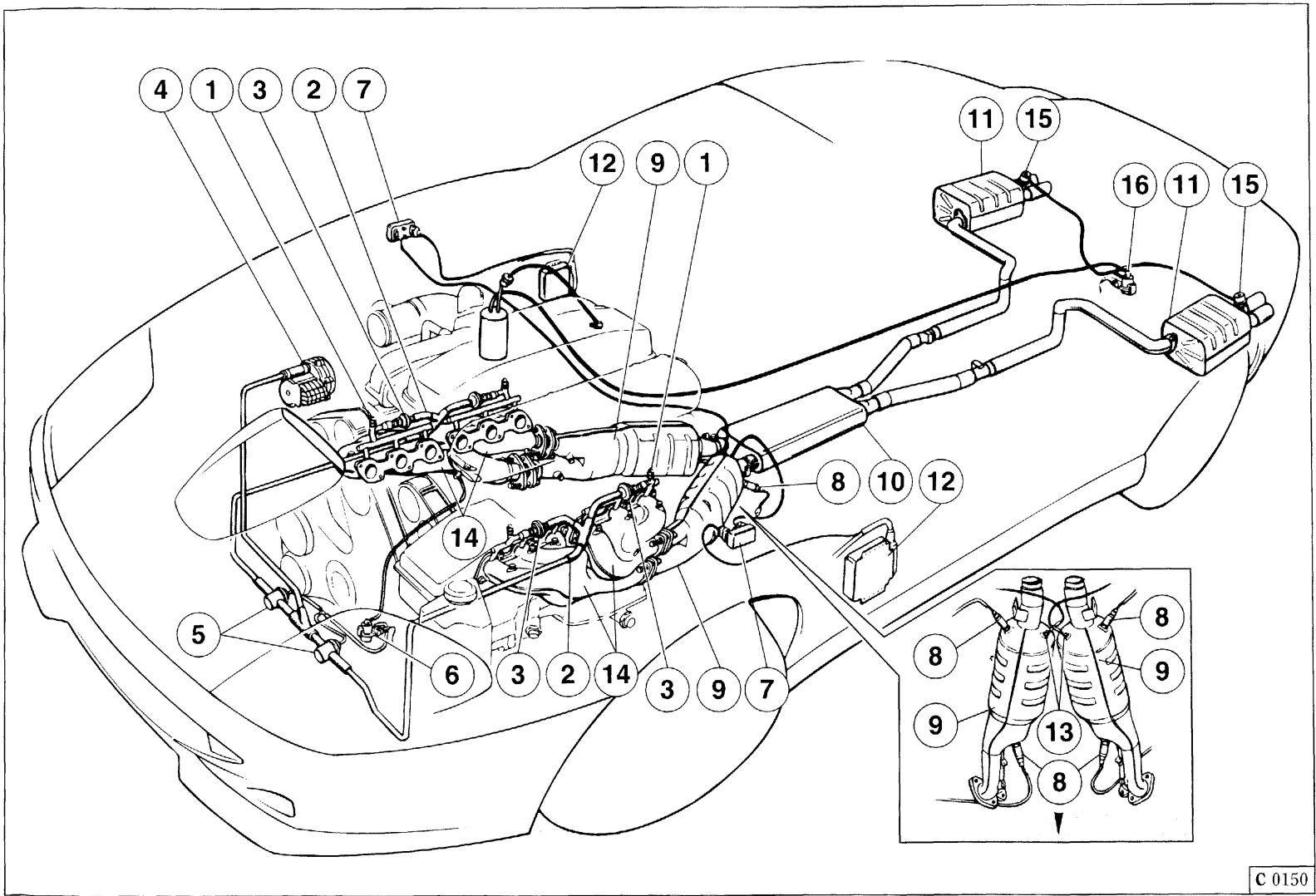
Die Lufteinspritzanlage liefert den Auslaßkrümmern zusätzliche Luft zur Reduktion der HC- und CO-Emissionen während der Aufheizphase des Katalysators.

L'aria prelevata attraverso un apposito filtro, viene immessa, anche in elevati volumi, mediante una pompa elettrica, comandata da ogni singola centralina.

The air taken in by a suitable cleaner is sent to the circuit through an electric pump, even in high volumes. The pump is controlled by each single ECU.

L'air, prélevé par un filtre spécial, est injecté dans le système par une pompe électrique commandée par chaque boîtier. Les volumes d'air injectés sont parfois élevés.

Die über einen entsprechenden Filter aufgenommene Luft wird auch in großen Mengen über eine Elektropumpe eingelassen, die durch jedes einzelne Steuergerät gesteuert wird.



C 0150

MOTORE

ENGINE

MOTEUR

MOTOR

**3.31**

**Fig. 16 - Impianto iniezione aria, scarico e catalizzatori**

1 - Raccordo prelievo gas di scarico; 2 - Tubo iniezione aria; 3 - Valvola di non ritorno; 4 - Pompa aria; 5 - Valvola Cut-Off; 6 - Elettrovalvola; 7 - Centralina termocoppia; 8 - Sonda lambda; 9 - Catalizzatore; 10 - Marmitta; 11 - Silenziatore; 12 - Centralina Motronic; 13 - Termocoppia; 14 - Collettore di scarico; 15 - Valvola by-pass; 16 - Elettrovalvola comando by-pass scarico.

In questo modo vengono bruciati gli eventuali idrocarburi presenti nei gas di scarico.

L'iniezione aria viene attivata quando la temperatura del liquido di raffreddamento è compresa fra  $14^{\circ}\text{C}$  e  $55^{\circ}\text{C} \pm 3^{\circ}\text{C}$ , (non funziona per temperature acqua inferiori a  $14^{\circ}\text{C}$  per evitare surriscaldamenti dell'impianto di scarico dovuti a miscela troppo ricca).

### CATALIZZATORI

Sulla vettura si utilizzano catalizzatori di tipo metallico.

Posti fra i collettori di scarico e la marmitta (silenziatore), hanno il compito di ridurre le emissioni nell'atmosfera di HC, CO e NOx.

Quando raggiungono la temperatura di esercizio ( $400 \div 800^{\circ}\text{C}$ ),

**Fig. 16 - Air injection, exhaust system and catalytic converters**

1 - Exhaust gas sampling pipe; 2 - Air injection line; 3 - Check valve; 4 - Air pump; 5 - Cut-off valve; 6 - Solenoid valve; 7 - Thermocouple control unit; 8 - Oxygen sensor; 9 - Catalytic converter; 10 - Exhaust pipe; 11 - Silencer; 12 - Motronic ECU; 13 - Thermocouple; 14 - Exhaust manifold; 15 - By-pass valve; 16 - Exhaust by-pass control solenoid valve.

The injection of additional air enables residual hydrocarbons in the exhaust gases to be burnt off.

Air is injected when coolant temperature is between  $14^{\circ}\text{C}$  and  $55^{\circ}\text{C} \pm 3^{\circ}\text{C}$  ( $57$  and  $131^{\circ}\text{F} \pm 37^{\circ}\text{F}$ ). Air is not injected at coolant temperatures below  $14^{\circ}\text{C}$  to avoid overheating of the exhaust system by burning a too rich mixture in it.

### CATALYTIC CONVERTERS

The car is fitted with metallic catalytic converters.

The catalytic converters are placed between the exhaust manifolds and the silencer, and reduce HC, CO and NOx emissions into the atmosphere.

When they reach the operating temperature ( $400 \div 800^{\circ}\text{C} - 752 \div$

**Fig. 16 - Système d'injection d'air, d'échappement et convertisseurs catalytiques**

1 - Raccord de prélèvement des gaz d'échappement; 2 - Tuyau d'injection d'air; 3 - Clapet anti-retour; 4 - Pompe à air; 5 - Soupape de coupure; 6 - Electrovanne; 7 - Boîtier de thermocouple; 8 - Sonde Lambda; 9 - Convertisseur catalytique; 10 - Pot d'échappement; 11 - Silencieux; 12 - Boîtier électronique Motronic; 13 - Thermocouple; 14 - Collecteur d'échappement; 15 - Vanne by-pass; 16 - Electrovanne de commande by-pass d'échappement.

De cette façon, les hydrocarbures encore présents dans les gaz d'échappement sont brûlés.

L'injection d'air est activée quand la température du liquide de refroidissement est comprise entre  $14^{\circ}\text{C}$  et  $55^{\circ}\text{C} \pm 3^{\circ}\text{C}$ . (L'air n'est pas injecté lorsque la température de l'eau de refroidissement est inférieure à  $14^{\circ}\text{C}$ , pour éviter que le mélange trop riche ne surchauffe le système d'échappement).

### CONVERTISSEURSCATALYTIQUES

La voiture est dotée de convertisseurs catalytiques de type métallique.

Les convertisseurs catalytiques se trouvent entre les collecteurs d'échappement et le pot d'échappement (silencieux): ils permettent de réduire les émissions de HC, CO et NOx dans l'air.

Lorsqu'ils atteignent la température d'exercice ( $400 \div 800^{\circ}\text{C}$ ), ils

**Abb. 16 - Lufteinspritz-, Luftauslaß- und Katalysatorenanlage**

1 - Verbindungsstück zur Abgasentnahme; 2 - Lufteinspritzschlauch; 3 - Rückschlagventil; 4 - Luftpumpe; 5 - Cut-Offventil; 6 - Magnetventil; 7 - Steuergerät des Thermoelementes; 8 - Lambda-Sonde; 9 - Katalysator; 10 - Auspufftopf; 11 - Schalldämpfer; 12 - Motronic-Steuergerät; 13 - Thermoelement; 14 - Ablasskrümmer; 15 - By-Pass-Ventil; 16 - Magnetventil für die By-Pass-Steuerung im Auslaß.

Auf diese Weise werden die ggf. in den Abgasen enthaltenen Kohlenwasserstoffe restlos verbrannt. Die Lufteinspritzung wird bei einer Kühlfüssigkeitstemperatur zwischen  $14^{\circ}\text{C}$  und  $55^{\circ}\text{C} \pm 3^{\circ}\text{C}$  zugeschaltet (unter  $14^{\circ}\text{C}$  erfolgt keine Zuschaltung, damit das zu stark angereicherte Gemisch nicht die Überhitzung der Auspuffanlage bewirkt).

### KATALYSATOREN

In das Fahrzeug sind Metallkatalysatoren eingebaut.

Zwischen den Auslaßkrümmern und dem Auspufftopf (Schalldämpfer) sorgen sie für die Verringerung der HC-, CO- und NOx-Emissionen in die Atmosphäre.

Sobald sie eine Betriebstemperatur von  $400 \div 800^{\circ}\text{C}$  erreichen,

riducono contemporaneamente le emissioni con un rendimento prossimo al 95%.

Sui catalizzatori vi sono due sedi (una all'ingresso e una in uscita) per il fissaggio delle Sonde Lambda e una (in uscita) per l'inserimento di una termocoppia collegata alla relativa centralina di controllo.

Il prelievo dei gas di scarico può essere effettuato utilizzando i raccordi **1** (Fig. 16).

Non lasciare aperti i raccordi **1** con motore in moto, poiché i gas di scarico potrebbero provocare il surriscaldamento delle valvole di non ritorno con conseguenti rotture.



Per evitare di arrecare gravi danni ai catalizzatori è assolutamente indispensabile utilizzare solamente benzina senza piombo.



Non parcheggiare la vettura su carta, erba e foglie secche o materiali infiammabili che potrebbero prendere fuoco venendo a contatto con le parti calde dell'impianto di scarico.

1472°F), they reduce the emissions simultaneously by almost 95%.

These converters have two seats (one at the inlet and one at the outlet) for the oxygen sensor fastening and one seat (at the outlet) for fitting a thermocouple connected to the relevant ECU.

The sampling of the exhaust gas can be made by the pipes **1** (Fig. 16).

Never leave pipes **1** open with the engine running, since the exhaust gases could overheat the check valves and break them.



Use only unleaded fuel. The use of leaded fuels could seriously damage the catalytic converters.



Do not park the car on papers, grass, dry leaves or flammable materials that can burn touching the exhaust system hot parts.

réduisent en même temps les émissions avec un rendement environnant 95%.

Ces convertisseurs catalytiques présentent deux sièges (un à l'entrée et un à la sortie) pour la fixation des sondes Lambda et un siège (à la sortie) pour le montage d'un thermocouple connecté au boîtier électronique concerné.

Le prélèvement des gaz d'échappement peut être réalisé à l'aide des raccords **1** (Fig. 16).

Ne pas laisser les raccords **1** ouverts lorsque le moteur tourne car les gaz d'échappement pourraient surchauffer les clapets anti-retour et provoquer des dommages.



Afin d'éviter tout dommage au niveau des convertisseurs catalytiques, il est impératif d'utiliser exclusivement de l'essence sans plomb.



Ne pas garer la voiture sur du papier, de l'herbe, des feuilles sèches ou des latèriels inflammables qui pourraient prendre feu au contact des parties chaudes du système d'échappement

verringern sie gleichzeitig auch die Emissionen mit einer Leistung um 95%.

Diese Katalysatoren verfügen insgesamt über drei Sonden-Halterungen: Eine Lambda-Sonden-Halterung im Ausgang und eine im Eingang und eine Halterung für ein an das entsprechende Kontrollsteuergerät angeschlossenes Thermoelement.

Die Entnahme der Auspuffgase kann durch die Verbindungsstücke **1** (Abb. 16) erfolgen.

Wenn der Motor läuft, dürfen die Verbindungsstücke **1** nicht offen gelassen werden, denn die Auspuffgase könnten die Rückschlagventile überhitzen und beschädigen.



Den Motor nur mit bleifreiem Kraftstoff betreiben. Verbleite Kraftstoffe bewirken schwere Katalysatorschäden.



Das Fahrzeug nicht auf Papier, Gras und trockenem Laub oder entflammaren Materialien parken, die durch Kontakt mit den heißen Teilen des Auspuffes in Brand geraten könnten.

**DISPOSITIVI D'ALLARME DI SOVRATEMPERATURA NEL SISTEMA DI SCARICO**

In caso di funzionamento irregolare del motore con conseguente alta temperatura nel sistema di scarico, la spia rossa, presente nella multi-spia, recante la scritta "**SLOW-DOWN**" lampeggerà oppure resterà accesa in modo fisso.

L'accensione dell'ideogramma "**SLOW DOWN**" è comandato dalla termocoppia tramite la centralina Motronic.



**SE LA SPIA LAMPEGGIA:** la temperatura dei catalizzatori si è eccessivamente elevata.

Il guidatore deve decelerare immediatamente e raggiungere un'officina di servizio e far eliminare la causa del malfunzionamento.



**SE LA SPIA RIMANE ACCESA CON LUCE FISSA:** la temperatura nei catalizzatori ha

raggiunto un livello pericoloso e potrebbe danneggiare il catalizzatore stesso; proseguendo la marcia la centralina dell'impianto iniezione - accensione interviene togliendo l'alimentazione agli iniettori.

**EXHAUST SYSTEM OVERHEATING WARNING DEVICES**

In case of engine malfunction and consequent high temperature in the exhaust system, the red warning light "**SLOW-DOWN**" in the multi-function display flashes or remains on continuously.

The "**SLOW-DOWN**" symbol switching on is controlled by the thermocouple through the Motronic ECU.



**IF THE WARNING LIGHT FLASHES:** the catalytic converter temperature is too high.

The driver should slow down immediately and call in at the nearest Service Workshop, to have the problem dealt with.



**IF THE WARNING LIGHT STAYS ON PERMANENTLY:** the catalytic converter

temperature has reached a dangerous level and the converter could be damaged. If you continue to drive, the injection-ignition ECU cuts off fuel to the injectors.

**DISPOSITIFS D'ALARME DE SURCHAUFFE DU SYSTEME D'ECHAPPEMENT**

En cas de fonctionnement irrégulier du moteur et, par conséquent, de température élevée dans le système d'échappement, le témoin rouge "**SLOW-DOWN**" sur l'afficheur à fonctions multiples clignotera ou restera illuminé en permanence.

L'allumage du témoin "**SLOW-DOWN**" est commandé par le thermocouple, par l'intermédiaire du boîtier électronique Motronic.



**SI LE TEMOIN CLIGNOTE:** la température des convertisseurs catalytiques est trop élevée.

Le conducteur doit immédiatement décélérer et se rendre auprès d'un centre d'assistance, pour faire éliminer la cause du mauvais fonctionnement.



**SI LE TEMOIN RESTE CONSTAMMENT ALLUME:** la température des convertisseurs catalytiques

a atteint un niveau dangereux et pourrait les endommager; si l'on continue la marche, le boîtier du système d'injection-allumage coupe l'alimentation aux injecteurs.

**ALARMVORRICHTUNGEN FÜR ABGASÜBERTEMPERATUR IM ABLASSYSTEM**

Im Falle eines Fehlbetriebes des Motors mit entsprechender Überhitzung im Ablassystem leuchtet fest oder blinkend die rote Leuchte mit Aufschrift "**SLOW-DOWN**".

Die "**SLOW-DOWN**"-Kontrollleuchte wird vom entsprechenden Thermoelement über die Motronic-Zentrale gesteuert.



**BLINKT DIE LEUCHE:** So ist die Temperatur der Katalysatoren zu hoch.

Der Fahrer muß sofort die Geschwindigkeit drosseln und sich an die nächste Service-Werkstatt wenden, um den Schaden zu beheben.



**BLEIBT DIE LEUCHE STÄNDIG AN:** Die Temperatur der Katalysatoren hat ein gefährliches

Niveau erreicht und der Katalysator könnte u.U. beschädigt werden. Wird die Fahrt dennoch fortgesetzt, so schließt das Steuergerät der Einspritz-/Zündanlage die Versorgung der Einspritzventile aus.

Il guidatore deve fermare la vettura e farla portare in officina, a mezzo veicolo di soccorso stradale, per far eliminare la causa del malfunzionamento.

La spia "SLOW DOWN" si accende per autocontrollo tutte le volte che si ruota la chiave in posizione "II" e si spegne dopo l'avviamento del motore.

La Ferrari declina ogni responsabilità per i danni a cose o persone, derivanti dalla mancata osservanza di suddette avvertenze.

The driver must stop the car and have it towed to the nearest Service Workshop, to have the problem dealt with.

The "SLOWDOWN" warning light comes on automatically, for a self-test, whenever the ignition key is turned in position "II" and goes off when the engine starts.

Ferrari rejects any responsibility as for compensation in case of damages to things or people, due to the non-compliance with the above precautions.

Le conducteur doit arrêter et faire remorquer la voiture par un moyen de secours routier jusqu'à un centre d'assistance, pour faire éliminer la cause du mauvais fonctionnement.

Le témoin "SLOW DOWN" s'allume automatiquement pour l'exécution d'un auto-essai, chaque fois que la clé est placée dans la position "II". Il s'éteint après le démarrage du moteur.

Ferrari décline toute responsabilité pour les dommages causés à des choses ou à des personnes, dus à l'inobservance des remarques ci-dessus.

Das Fahrzeug stoppen und in eine Werkstatt abschleppen lassen, um den Fehlbetrieb zu beheben.

Die "SLOW DOWN"-Kontrollleuchte schaltet zur Selbstkontrolle jedesmal dann automatisch ein, wenn man den Zündschlüssel auf "II" dreht, und geht nach dem Anlassen des Motors aus.

Ferrari lehnt jegliche Haftung in bezug auf Personen- bzw. Materialschäden ab, die auf ein Nicht-Beachten der obigen Hinweise zurückzuführen sind.

#### IMPIANTO CONTROLLO EMISSIONE VAPORI DI BENZINA

Il sistema è progettato per prevenire l'inquinamento atmosferico da evaporazioni dall'impianto di alimentazione.

#### Funzionamento

I vapori di benzina dal serbatoio confluiscono al filtro a carbone attivo dove vengono assorbiti e trattenuti quando il motore è spento.

#### ANTI-EVAPORATIVE EMISSION CONTROL SYSTEM

The anti-evaporative emission control system is designed to prevent air pollution caused by the vapor losses from the fuel system into the atmosphere.

#### Operation

The fuel vapors from the fuel tank flow into the activated charcoal filter where they are absorbed and stored when the engine is not operating.

#### SYSTEME DE CONTROLE DES EMISSIONS DE VAPEURS D'ESSENCE

Le système de contrôle des émissions de vapeurs d'essence a été conçu pour prévenir la pollution atmosphérique due aux évaporations du circuit d'alimentation.

#### Fonctionnement

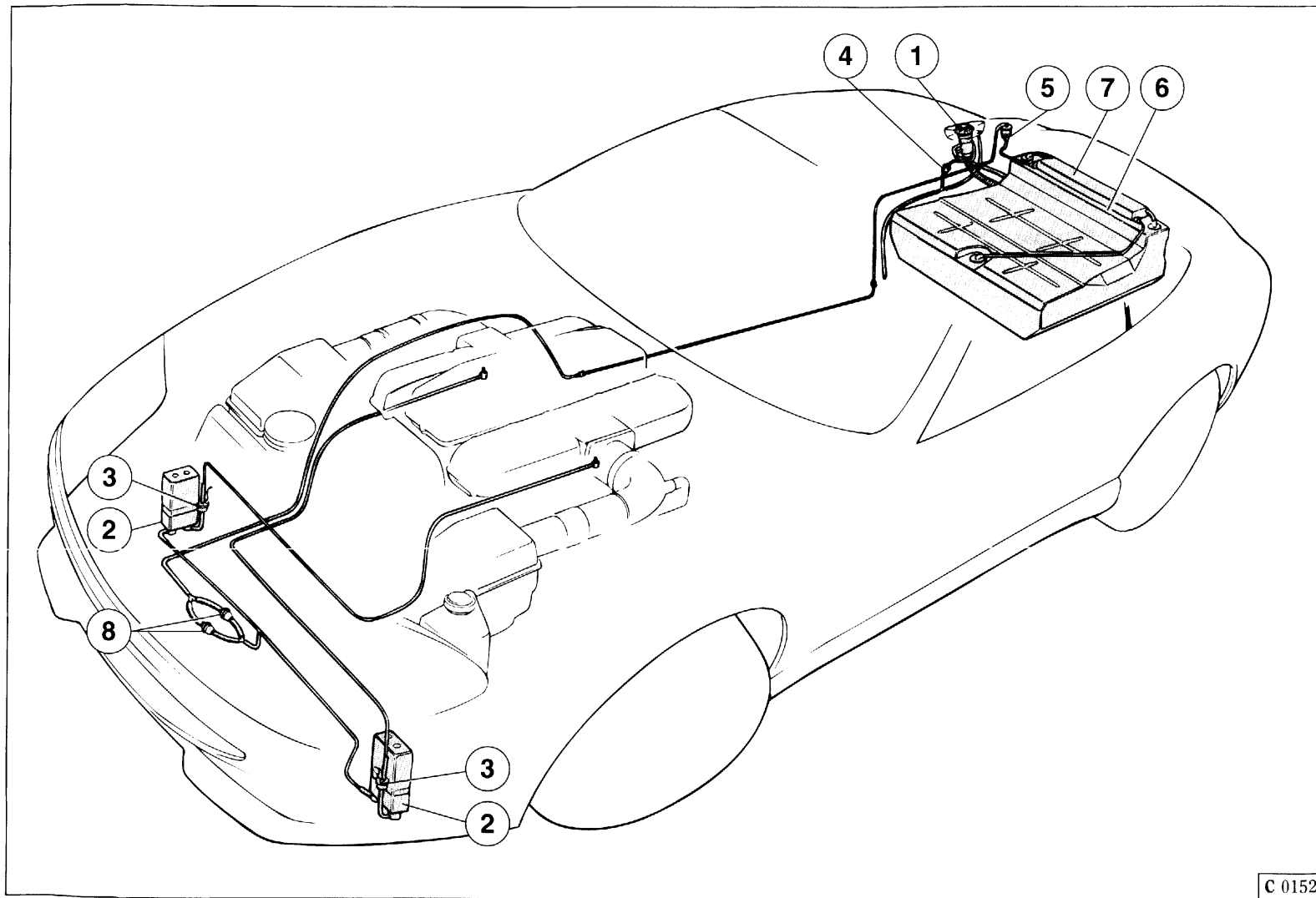
Les vapeurs d'essence du réservoir passent au filtre à charbon actif où elles sont absorbées et retenues, lorsque le moteur est arrêté.

#### PRÜFKREIS FÜR BENZINDAMPFEMISSIONS- WERTE

Das System hat den Zweck, die Umweltverschmutzung durch austretende Dämpfe zu verhindern.

#### Arbeitsweise

Vom Tank strömen die Dämpfe zum Aktivkohlefilter, wo sie bei abgeschaltetem Motor aufgesaugt und gesammelt werden.



C 0152

**3.36**

MOTORE

ENGINE

MOTEUR

MOTOR

**Fig. 17 - Impianto controllo emissioni vapori di benzina.**

1 - Tappo a chiusura stagna; 2 - Filtro a carbone attivo; 3 - Valvola antievaporazione; 4 - Valvola a due vie; 5 - Valvola anti-deflusso; 6 - Serbatoio carburante; 7 - Separatori vapori; 8 - Valvola ventilazione serbatoio.

Con il motore in moto ed in base alle condizioni di utilizzo, le centraline Bosch Motronic comandano le elettrovalvole di lavaggio canestro in modo tale che i vapori di benzina trattiene dal filtro carbone siano aspirati dai collettori di aspirazione attraverso le tubazioni di spurgo.

Una strozzatura, presente nel bocchettone di carico impedisce rifornimenti accidentali di benzina con piombo.

Nella tubazione è inserita una valvola a due vie che si chiude solo nel caso di ribaltamento della vettura per evitare uscite di benzina.

**Fig. 17 - Anti-evaporative emission control system**

1 - Sealed cap; 2 - Activated charcoal filter; 3 - Anti-evaporative emission valve; 4 - Two-way valve; 5 - Check valve; 6 - Fuel tank; 7 - Vapor separators; 8 - Tank ventilation valve.

When the engine is running, the Bosch Motronic ECUs control the canister purge solenoid valves, according to the utilization conditions, so that the fuel vapors inside the charcoal canister are drawn by vacuum in the intake manifolds through the purge lines.

The tank filler is designed with a restrictor to prevent accidental filling with leaded fuel.

The line has a two-way valve that closes only in case of a car rollover to avoid any fuel leakages.

**Fig. 17 - Système de contrôle des émissions de vapeurs d'essence.**

1 - Bouchon à fermeture étanche; 2 - Filtre à charbon actif; 3 - Vanne antiévaporation; 4 - Soupape à deux voies; 5 - Clapet anti-retour; 6 - Réservoir de carburant; 7 - Séparateurs de vapeurs; 8 - Soupape et ventilation du réservoir.

Lorsque le moteur tourne et selon les conditions d'utilisation, les boîtiers électroniques Bosch Motronic commandent les électrovannes de lavage de la nourrice, de façon à ce que les vapeurs d'essence retenues par le filtre à charbon soient aspirées par les collecteurs d'admission à travers les tuyaux de purge.

Un étranglement de l'embout de remplissage empêche tout ravitaillement accidentel d'essence au plomb.

Le conduit est muni d'une soupape à deux voies qui se ferme en cas de capotage de la voiture pour empêcher toute fuite d'essence.

**Abb. 17 - Anlage zur Kontrolle der Benzindampfmmission.**

1 - Abdichtender Tankdeckel; 2 - Aktivkohlefilter; 3 - Verdampfungshemmventil; 4 - 2-Weg-Ventil; 5 - Rückschlagventil; 6 - Kraftstofftank; 7 - Dampfschlagabscheider; 8 - Tankbelüftungsventil.

Bei laufendem Motor und je nach Einsatzbedingungen regeln die Bosch Motronic-Steuergeräte die Magnetventile für die Tankentlüftung, so daß die im Kohlefilter hängengebliebenen Kraftstoffdämpfe von den Ansaugkrümmern über die Abableitungen angesaugt werden.

Im Einfüllstutzen ist eine Drosselung eingesetzt, die die ungewollte Betankung mit verbleitem Benzin verhindert.

In der Leitung befindet sich ein Zweiwegventil, welches sich nur im Falle eines Überschlagens des Fahrzeuges schließt um ein Auslaufen des Benzins zu verhindern.



**AUTOTELAIO****CHASSIS****CHASSIS****FAHRGESTELL**

Frizione .....	4.2	Clutch .....	4.2	Embrayage .....	4.2	Kupplung .....	4.2
Cambio e differenziale .....	4.6	Gearbox and differential .....	4.6	Boîte de vitesses et différentiel .....	4.6	Getriebe und Differential .....	4.6
Guida e sterzo .....	4.10	Steering .....	4.10	Direction .....	4.10	Lenkung .....	4.10
Impianto freni .....	4.14	Braking system .....	4.14	Circuit de freinage .....	4.14	Bremsanlage .....	4.14
Sostituzione pastiglie .....	4.18	Pad changing .....	4.18	Remplacement des plaquettes .....	4.18	Ersatz der Bremsbeläge .....	4.18
ABS .....	4.22	ABS .....	4.22	ABS .....	4.22	ABS .....	4.22
ASR .....	4.27	ASR .....	4.27	ASR .....	4.27	ASR .....	4.27
Freno di stazionamento .....	4.28	Hand brake .....	4.28	Frein de stationnement .....	4.28	Handbremse .....	4.28
Sospensioni .....	4.30	Suspensions .....	4.30	Suspensions .....	4.30	Aufhängungen .....	4.30
Controllo e regolazione assetto ruote .....	4.31	Wheel setting checking and adjusting .....	4.31	Contrôle et réglage géométrie des roues .....	4.31	Fahrgestelleinstellung und -kontrolle .....	4.31
Controllo elettronico sospensioni .....	4.32	Suspension electronic control .....	4.32	Commande électronique des suspensions .....	4.32	Elektrische Kontrolle der Aufhängungen .....	4.32
Ruote e pneumatici .....	4.38	Wheels and tires .....	4.38	Roues et pneus .....	4.38	Räder und Reifen .....	4.38
Istruzioni per l'uso dei pneumatici .....	4.40	How to make tire maintenance .....	4.40	Utilisation des pneus .....	4.40	Benutzung der Reifen .....	4.40
Cerchi ruote in magnesio .....	4.43	Magnesium wheel rims .....	4.43	Jantes en magnésium .....	4.43	Magnesiumradfelgen .....	4.43
Ruota di scorta (Optional) .....	4.44	Spare wheel (Optional) .....	4.44	Roue de secours (Option) .....	4.44	Reservenotrad (Optional) .....	4.44
Sostituzione ruota .....	4.45	Wheel change .....	4.45	Remplacement de roue .....	4.45	Radwechsel .....	4.45
Telaio .....	4.47	Chassis .....	4.47	Châssis .....	4.47	Rahmen .....	4.47
Lavaggio della vettura .....	4.48	Car washing .....	4.48	Lavage de la voiture .....	4.48	Ahrzeugwaschen .....	4.48
Protezione anticorrosiva .....	4.49	Anti-corrosion protection .....	4.49	Protection anticorrosion .....	4.49	Korrosionsschutz .....	4.49
Scocca .....	4.49	Body .....	4.49	Coque .....	4.49	Aufbau .....	4.49
Dotazione attrezzi .....	4.50	Tool kit .....	4.50	Trousse à outils .....	4.50	Werkzeugausrüstung .....	4.50

**FRIZIONE**

La frizione è del tipo a monodisco a secco, con volano smorzatore, mozzo elastico e molla a diaframma; comando del disinnesto con reggispingita idraulico autoregistrante.

**CLUTCH**

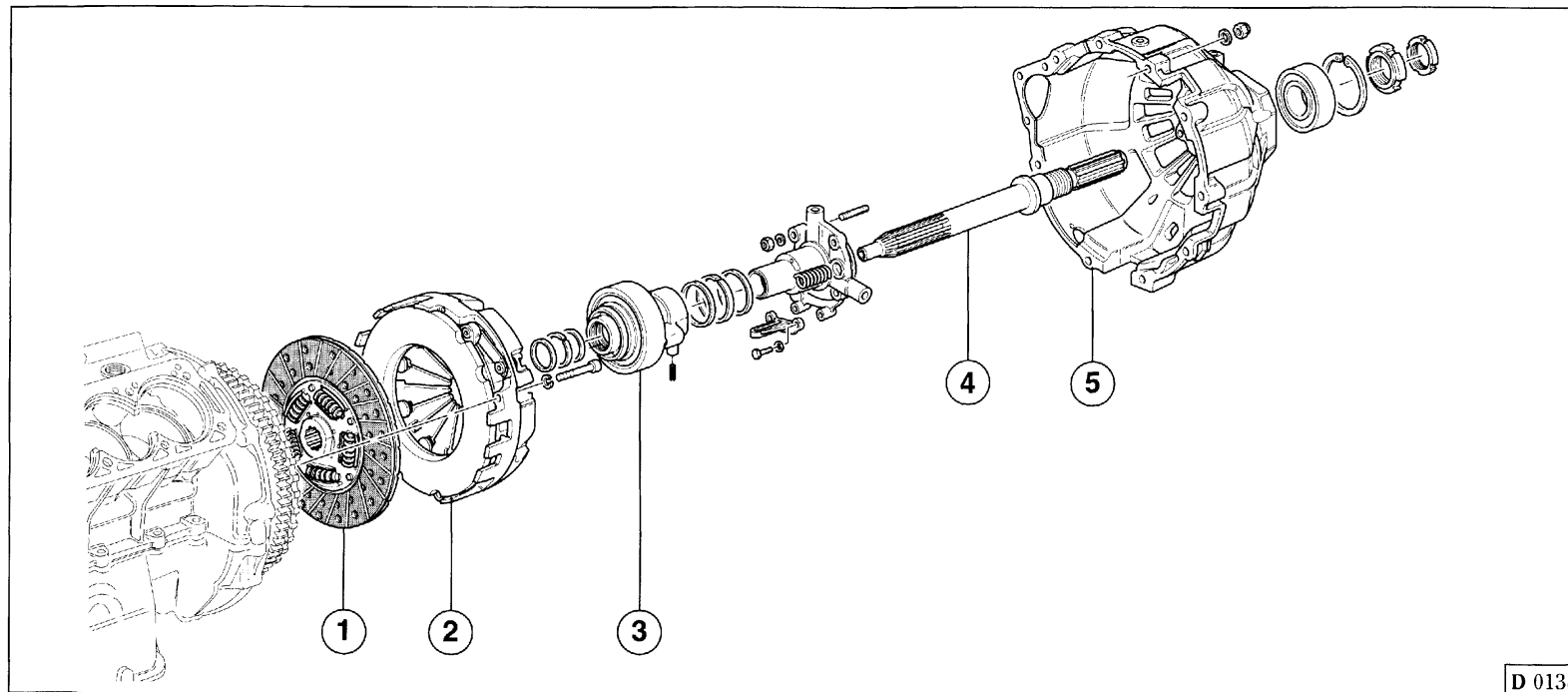
The clutch is of the dry single plate type, with damping flywheel, spring hub and diaphragm spring. The clutch release control is by means of a hydraulic self-adjusting system.

**EMBRAYAGE**

L'embrayage est du type mono-disque à sec avec volant amortisseur, moyeu élastique et ressort à diaphragme; débrayage avec butée hydraulique à réglage automatique.

**KUPPLUNG**

Die Kupplung ist eine Einscheiben-trockenkupplung mit elastischer Nabe und Membranfeder. Die Steuerung der Kupplung erfolgt über ein hydraulisch betätigtes Drucklager.



D 0138

**Fig. 1 - Comando frizione idraulica**

1 - Disco frizione; 2 - Spingidisco; 3 - Cuscinetto reggispingita; 4 - Albero frizione; 5 - Campana frizione.

**Fig. 1 - Hydraulic clutch control**

1 - Clutch plate; 2 - Pressure plate; 3 - Thrust bearing; 4 - Clutch shaft; 5 - Clutch housing.

**Fig. 1 - Commande d'embrayage hydraulique**

1 - Disque d'embrayage; 2 - Plateau de pression; 3 - Butée; 4 - Arbre d'embrayage; 5 - Cloche d'embrayage.

**Abb. 1 - Hydraulische Kupplungsbetätigung**

1 - Kupplungsscheibe; 2 - Druckplatte; 3 - Drucklager; 4 - Kupplungswelle; 5 - Kupplungshäuse.

## Registrazione

La frizione è del tipo con reggi-pinta sempre a contatto; quando il disco si usura lo spingidisco arretra.

Essendo il comando del tipo idraulico non è necessaria alcuna regolazione posizione del pedale.

## Disco frizione

Il disco frizione è dotato di guarnizione d'attrito con materiali senza minerali d'amianto.

- Spessore del disco frizione senza carico ..... mm **7,7**
- Limite di usura ..... mm **1,3**

**Una ridotta corsa del pedale per il disinnesto sta ad indicare un'avanzata usura del disco.**

Durante la marcia **si sconsiglia** di tenere il piede sul pedale frizione se non per effettuare cambi di marcia.

## Serbatoio liquido frizione

Il serbatoio è posizionato nel vano anteriore ed è comune a quello dell'impianto freni.

## Adjustment

The clutch features a permanent contact thrust bearing. As the clutch plate wears, the pressure plate automatically takes up any play.

The operation is completely hydraulic and no pedal adjustment is needed.

## Clutch plate

The clutch plate uses asbestos-free friction lining material.

- Thickness of clutch plates when not under load ..... **0.30 in**
- Max. wear ..... **0.05 in**

**If the clutch disengages after very little pedal travel, the clutch plate could be worn and due for replacement.**

**Keep your foot** off the clutch pedal while driving. Depress the clutch pedal only to change gear.

## Clutch fluid reservoir

The reservoir is placed in the front compartment and is common to the braking system reservoir.

## Réglage

L'embrayage est de type avec butée en appui constant. Lorsque le disque s'use, le plateau de pression récupère le jeu.

La commande étant de type hydraulique, aucun réglage de la pédale n'est nécessaire.

## Disque d'embrayage

Le disque d'embrayage est pourvu de garniture antifricition en matériaux sans amiante.

- Epaisseur du disque d'embrayage sans charge ..... **7,7 mm**
- Limite d'usure ..... **1,3 mm**

**Une course réduite de la pédale lors du débrayage peut aussi être indice d'usure avancée du disque.**

Pendant la marche, il **est déconseillé** de garder le pied sur la pédale d'embrayage sauf en cas de passage de vitesse.

## Réservoir de liquide d'embrayage

Le réservoir est placé dans le compartiment avant et est commun au réservoir du circuit de freinage.

## Einstellung

Die Kupplung ist mit ständig anliegendem Ausrücker ausgestattet. Bei Abnutzung der Kupplungsscheibe verschiebt sich die Anpreßplatte zur Schwungscheibe.

Durch die hydraulische Betätigung entfällt jegliche Pedaleinstellung.

## Kupplungsscheibe

Die Kupplungsscheibe ist mit Reibbelägen aus asbestfreiem Material ausgestattet.

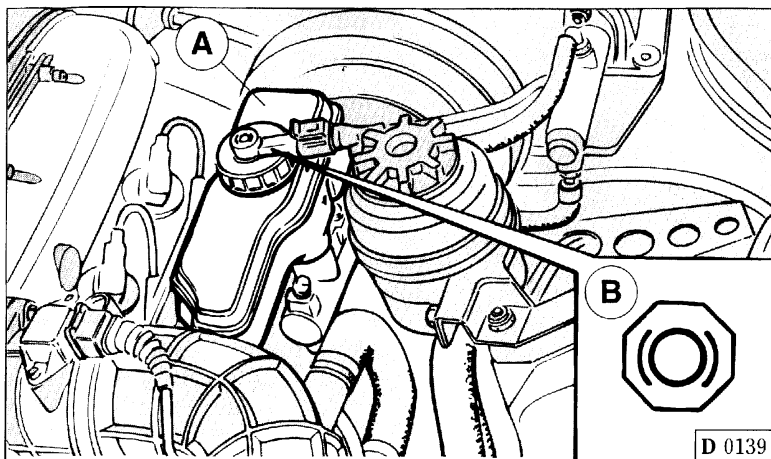
- Kupplungsscheibenstärke unbelastet ..... **7,7 mm**
- Verschleißgrenze ..... **1,3 mm**

**Reduzierter Pedalhub beim Auskuppeln bedeutet fortgeschrittener Scheibenverschleiß.**

Kupplungspedal beim Fahren **nur** zum Schalten drücken.

## Kupplungsflüssigkeitsbehälter

Der Behälter befindet sich unter der Vorderhaube und dient gleichzeitig auch als Behälter für die Bremsflüssigkeit.



**Fig. 2 - Serbatoio liquido frizione**

A - Serbatoio; B - Simbolo.

**Fig. 2 - Clutch fluid reservoir**

A - Reservoir; B - Symbol.

**Fig. 2 - Réservoir de liquide d'embrayage**

A - Réservoir; B - Symbole.

**Abb. 2 - Kupplungsflüssigkeitsbehälter**

A - Behälter; B - Symbol.

Controllare che il liquido nel serbatoio **A** sia sempre in prossimità del livello massimo.

Il simbolo **B**, posizionato sul tappo, sta ad indicare che nel serbatoio viene immesso liquido sintetico. Usando liquidi di tipo minerale si danneggia irreparabilmente le guarnizioni in gomma dell'impianto.

Check if the fluid in the reservoir **A** is always next to the max. level

The symbol **B** on the plug indicates that the reservoir contains synthetic fluid. Using mineral fluids you would damage irreparably the rubber seals of the braking system.

Vérifier que le liquide dans le réservoir **A** effleure toujours le repère indiquant le niveau maximum.

Le symbole **B** sur le bouchon indique que le réservoir contient du liquide synthétique. En utilisant des liquides minéraux, les joints en caoutchouc du circuit seront irréparablement endommagés.

Man prüfe, daß die Flüssigkeit im Behälter **A** stets in der Nähe der "Max"-Kerbe liegt.

Das Symbol **B** auf dem Deckel dient zur Anzeige, daß eine synthetische Flüssigkeit in den Behälter gefüllt wurde. Wird eine mineralische Bremsflüssigkeit eingesetzt, so wird die Gummidichtung der Bremsanlage unreparierbar beschädigt.



Prima di svitare il tappo del serbatoio scollegare il collegamento elettrico.



Before unscrewing the reservoir plug, disconnect the electrical connection.



Avant de desserrer le bouchon du réservoir, supprimer le branchement électrique.



Vor dem Losschrauben des Behälterdeckels klemme man den elektrischen Anschluß los.

### Spurgo aria

L'operazione di spurgo dell'aria, che consigliamo di fare eseguire ad una stazione di Servizio Ferrari,

### Air bleeding

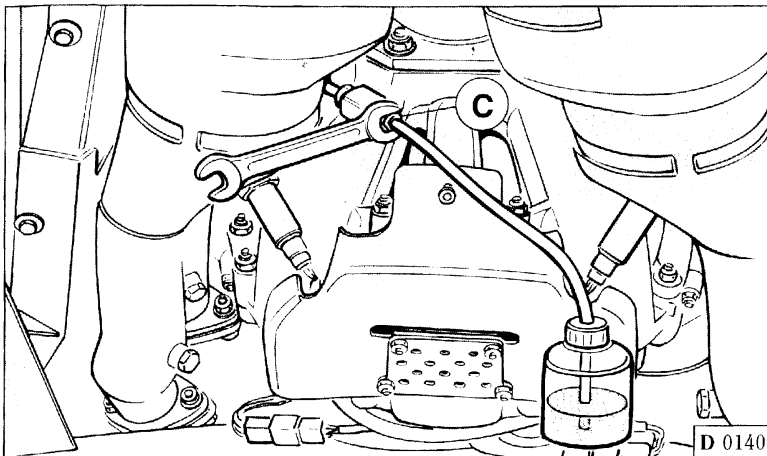
We recommend that you have the air bleeding operation carried out by a Ferrari Authorized Workshop.

### Purge d'air

La purge de l'air, que nous conseillons de faire réaliser auprès des centres d'assistance Ferrari

### Entlüftung

Die Entlüftung sollte vorzugsweise von einer Ferrari-Servicestelle ausgeführt werden. Diese erfolgt



**Fig. 3 - Spurgo aria**

**C** - Vite di spurgo.

**Fig. 3 - Air bleeding**

**C** - Bleed screw.

**Fig. 3 - Purge d'air**

**C** - Vis de purge.

**Abb. 3 - Entlüftung**

**C** - Entlüftungsschraube.

deve essere effettuata dalla vite di spurgo **C** posta sulla campana frizione.

It must be carried out through the bleed screw **C** located on the clutch housing.

agréés, doit être effectuée au moyen de la vis de purge **C** située sur la cloche d'embrayage.

an der Entlüftungsschraube **C** des Kupplungsgehäuses.



**ATTENZIONE** Il liquido contenuto nel serbatoio è altamente corrosivo ed entrando in contatto con parti della carrozzeria potrebbe danneggiarle.



**WARNING!** Clutch fluid in the reservoir is extremely corrosive. Avoid contact with the paintwork, as damage could ensue.



**ATTENTION** Le liquide contenu dans le réservoir d'embrayage est fortement corrosif. Répandu sur la carrosserie, il pourrait l'endommager.



**ACHTUNG** Die im Behälter enthaltene Flüssigkeit ist stark ätzend und kann bei Kontakt die Karosserie beschädigen.



**ATTENZIONE** Il liquido uscito dal raccordo durante l'operazione di spurgo non deve essere riutilizzato.



**WARNING!** The fluid coming out from the fitting during bleeding shouldn't be used again.



**ATTENTION** Le liquide qui s'est écoulé du raccord pendant l'opération de purge ne doit pas être réutilisé.



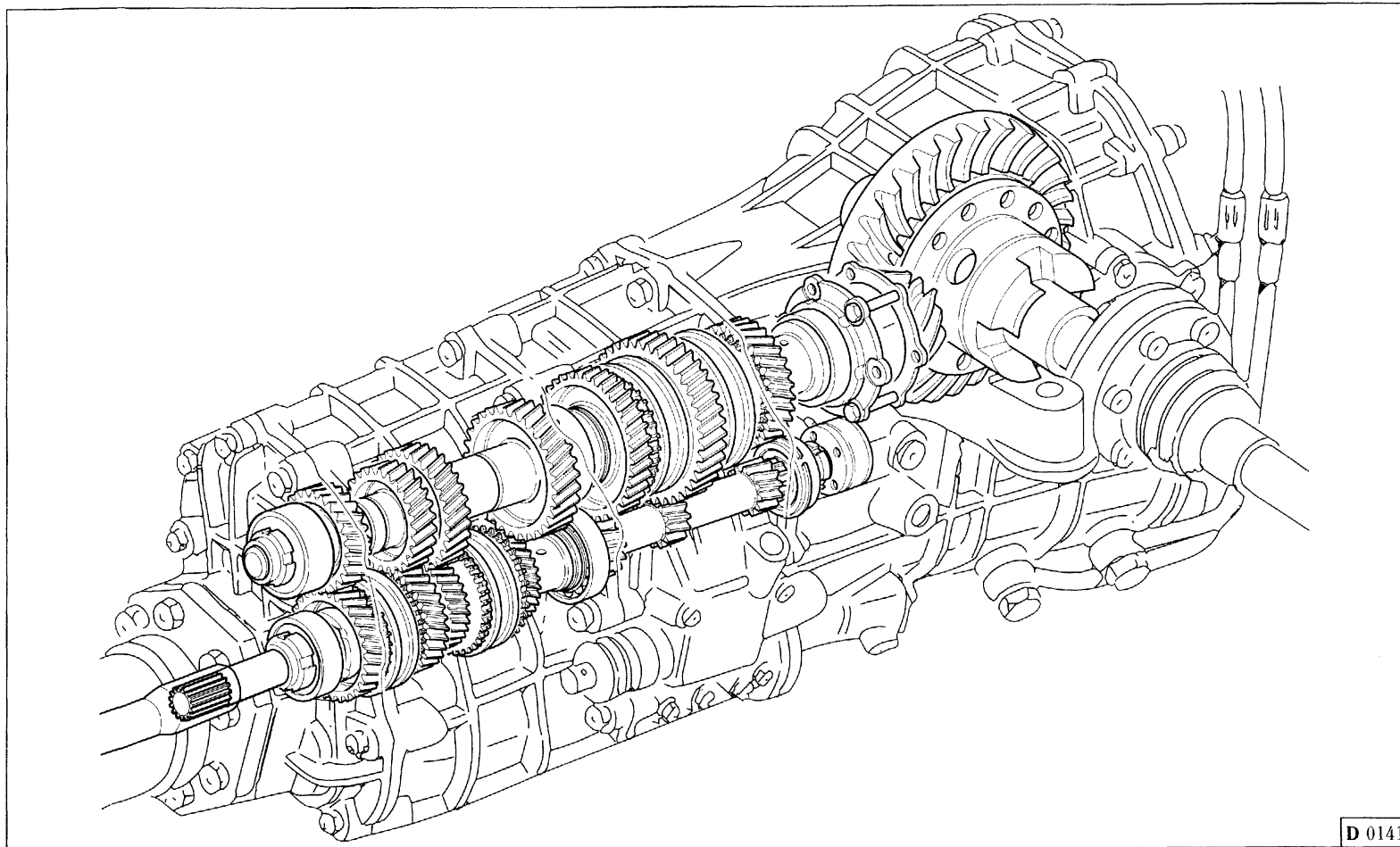
**ACHTUNG** Die bei der Entlüftung aus dem Anschluß ausgetretene Flüssigkeit auf keinen Fall wieder verwenden.

CAMBIO  
E DIFFERENZIALE

GEARBOX  
AND DIFFERENTIAL

BOITE DE VITESSES ET  
DIFFERENTIEL

GETRIEBE  
UND DIFFERENTIAL



D 0141

Fig. 4 - Cambio e differenziale.

Fig. 4 - Gearbox and differential.

Fig. 4 - Boîte de vitesses et différentiel.

Abb. 4 - Getriebe und Differential.

Il cambio posizionato longitudinalmente, è a 6 marce più retromarcia sincronizzate.

Le marce sono ad innesto rapido con corsa ridotta.

I sincronizzatori sono a doppio cono.

Il cambio viene comandato manualmente con leva, selettore, torretta e asta rigida.

La scatola del cambio contiene pure la coppia conica ed il differenziale autobloccante a lamelle.

### **Lubrificazione cambio e differenziale**

La lubrificazione dei ruotismi del cambio, comune a quella del differenziale, è assicurata da una pompa ad ingranaggi, azionata dall'albero primario.

### **Controllo livello olio e sostituzione**

Il livello dell'olio del gruppo cambio e differenziale deve essere controllato utilizzando l'apposito tappo con asta **A** e deve sempre essere compreso tra i segni "Min" e "Max" incisi sull'asta.

The longitudinal gearbox has 6 synchromesh forward gears plus reverse.

The gears have a quick engagement, with reduced stroke.

The synchronizers are double-cone type.

The gearbox is manually controlled through lever, selector, gear-shift device and stiff rod.

The gearbox includes also crown and pinion and lamellar self-locking differential.

### **Gearbox and differential lubrication**

The gearbox gear lubrication, common with the differential one, is made by a gear pump driven by the primary shaft.

### **Oil checking and changing**

The oil level of the gearbox and differential must be checked utilizing the dipstick **A**. The oil "Min." and "Max." level must be between the two marks on the dipstick.

La boîte de vitesses, en position longitudinale, est du type à 6 vitesses et marche arrière synchronisées.

Les vitesses sont du type à engagement rapide et course réduite.

Les synchroniseurs sont du type à double cône.

La boîte de vitesses est commandée manuellement par levier, sélecteur, mécanisme de commande des vitesses et tige rigide.

Le différentiel autobloquant à lamelles et le couple conique se trouvent à l'intérieur de la boîte de vitesses.

### **Graissage de la boîte de vitesses et du différentiel**

Le graissage des engrenages de la boîte de vitesses, commun à celui du différentiel, est assuré par une pompe à engrenages actionnée par l'arbre primaire.

### **Contrôle du niveau d'huile et vidange**

Le niveau d'huile de l'ensemble boîte de vitesses - différentiel doit être contrôlé en utilisant le bouchon avec jauge **A** prévu à cet effet et doit toujours être compris entre les repères "Min" et "Max" gravés sur cette jauge.

Das längsausgerichtete Schaltgetriebe verfügt über sechs synchronisierte Fahrgänge plus Rückwärtsfahrgang.

Die Gänge sind schnellgekuppelt und haben einen verringerten Schaltweg.

Die Synchrongetriebe sind durch einen Doppelkegel charakterisiert. Das Schaltgetriebe wird über Hebel, Schaltbereich, Schalturm und steifen Stab betätigt.

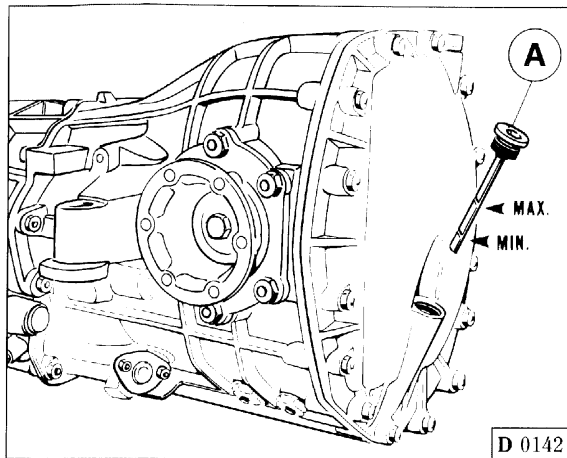
Das Schaltgetriebegehäuse beinhaltet auch das Kegelräderpaar und die selbsblockierende Lamelldifferentialsperre.

### **Getriebe- und Differential-schmierung**

Die Schmierung der Getriebezahnräder ist mit derjenigen des Differentials gemein und wird durch eine über die Hauptwelle angetriebene Zahnradpumpe versichert.

### **Ölstandkontrolle und -wechsel**

Der Ölstand des Getriebes und des Differentials wird über den Deckel mit Ölstab **A** kontrolliert und muß immer zwischen den Markierungen "Min" und "Max" des Stabes liegen.



Il controllo deve essere eseguito con l'asta **A** completamente avvitata.

Per sostituire l'olio, lasciarlo scaricare completamente (quando è ben caldo) svitando il tappo di scarico **B** sulla scatola cambio.

Avere cura di scaricare l'olio anche dal circuito di raffreddamento.

Riavvitare il tappo **B** non prima di averlo pulito accuratamente.

Per l'introduzione utilizzare il foro per il tappo con asta **A**, posto sul coperchio posteriore cambio.

Introdurre metà del quantitativo di olio prescritto, attendere alcuni minuti quindi completare il riempimento.

Oil level should be checked through the plug with dipstick **A** completely screwed in.

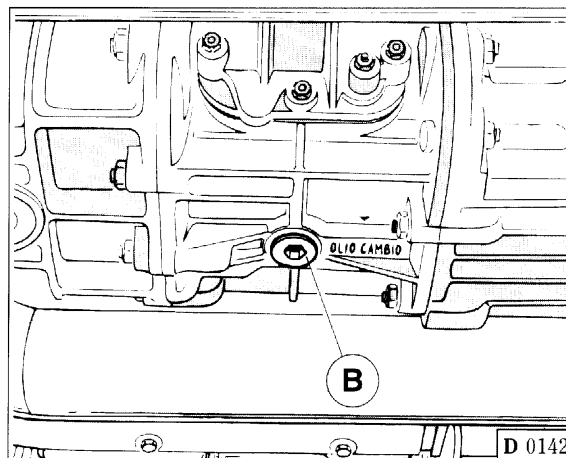
To change the gearbox oil, drain completely when the gearbox is warm from the drain plug **B** located on the bottom of the gearbox housing.

Drain completely the gearbox oil from the gearbox oil cooling system.

Reinstall drain plug **B** after cleaning and tighten properly.

When filling, use the hole of the plug with dipstick **A**, positioned on the gearbox rear cover.

Introduce half the amount of gearbox oil and wait a few minutes, then introduce the remainder for a complete filling.



**Fig. 5 - Tappi scatola cambio**

**A** - Tappo con asta per controllo e carico olio; **B** - Tappo scarico olio.

**Fig. 5 - Gearbox housing plugs**

**A** - Plug with dipstick for oil filling and level check; **B** - Oil drain plug.

**Fig. 5 - Bouchons de la boîte de vitesses**

**A** - Bouchon avec jauge pour le contrôle et le remplissage de l'huile; **B** - Bouchon de vidange de l'huile.

**Abb. 5 - Getriebegehäusedeckel**

**A** - Stopfen mit Meßstab für Ölstandkontrolle und Einfüllöffnung; **B** - Ötablaßstopfen.

Le contrôle du niveau doit être effectué avec la jauge **A** vissée à fond.

Pour vidanger l'huile, la laisser s'écouler complètement (quand elle est bien chaude) en dévissant le bouchon de vidange **B** sur la boîte de vitesses.

Vidanger également l'huile du circuit de refroidissement.

Revisser le bouchon **B** après l'avoir soigneusement nettoyé.

Pour introduire l'huile, utiliser l'orifice du bouchon avec jauge **A**, placé sur le couvercle arrière de la boîte de vitesses.

Introduire la moitié de la quantité d'huile prescrite, attendre quelques minutes puis compléter le remplissage.

Zur Kontrolle muß der Ölmeßstab **A** immer vollständig eingeschraubt werden.

Zum Ölwechsel den Stopfen **B** am Getriebegehäuse aufschrauben und das Öl (im warmen Zustand) vollständig ablassen.

Es ist darauf zu achten, daß auch der Kühlkreislauf vollständig entleert wird.

Den Stopfen **B** reinigen und wieder einschrauben.

Zur Frischöleinfüllung die Öffnung des Stopfens mit meßstab **A** am hinteren Getriebedeckel verwenden.

Die Hälfte der vorgeschriebenen Menge des Öles einfüllen, einige Minuten warten, dann die andere Hälfte nachfüllen.



Con i tappi **A** e **B** avvitati, far girare il motore fino a quando la temperatura dell'olio raggiunge  $85 \div 90^{\circ}\text{C}$  al fine di consentire l'apertura della valvola densimetrica ed il passaggio dell'olio nel circuito di raffreddamento.

**Si raccomanda di utilizzare solo lubrificanti consigliati dalla Ferrari.**

### Circuito di raffreddamento

Una valvola densimetrica posta all'interno della pompa olio cambio permette il passaggio dell'olio, attraverso un radiatore, posto nella parte posteriore Sx. della vettura quando la temperatura raggiunge  $85 \div 90^{\circ}\text{C}$ .

With plugs **A** and **B** screwed in, start the engine and allow the gearbox oil to reach a temperature of  $185 \div 194^{\circ}\text{F}$  ( $85 \div 90^{\circ}\text{C}$ ) in order to check if the densimetric valve has opened allowing oil to enter the oil cooling circuit.

**It is recommended to use only lubricants specified by Ferrari.**

### Gearbox oil cooling system

A densimetric valve, placed inside the gearbox oil pump, lets oil flow through the radiator in the car left front part when the oil temperature reaches  $185 \div 194^{\circ}\text{F}$  ( $85 \div 90^{\circ}\text{C}$ ).

Lorsque les bouchons **A** et **B** sont serrés, faire tourner le moteur et attendre jusqu'à ce que l'huile atteigne  $85 \div 90^{\circ}\text{C}$  pour permettre l'ouverture du clapet densimétrique et le passage de l'huile dans le circuit de refroidissement.

**Il est recommandé d'utiliser uniquement les lubrifiants conseillés par Ferrari.**

### Circuit de refroidissement

Un clapet densimétrique placé à l'intérieur de la pompe à huile de la boîte de vitesses permet le passage de l'huile à travers un radiateur placé dans la partie arrière gauche de la voiture lorsque la température atteint  $85 \div 90^{\circ}\text{C}$ .

Nachdem die Stopfen **A** und **B** verschlossen sind, den Motor anlassen und warten bis das Getriebeöl eine Temperatur von  $85 \div 90^{\circ}\text{C}$  erreicht, damit das Dichteventil sich öffnet und der Durchgang des Öls in den Kühlkreislauf gewährleistet ist.

**Es wird empfohlen nur von Ferrari vorgeschriebene Schmiermittel zu verwenden.**

### Kühlkreislauf

Ein Dichteventil in der Getriebeölpumpe ermöglicht den Öldurchfluß über einen Kühler in der linken hinteren Seite des Fahrzeuges, wenn die Temperatur  $85 \div 90^{\circ}\text{C}$  erreicht.

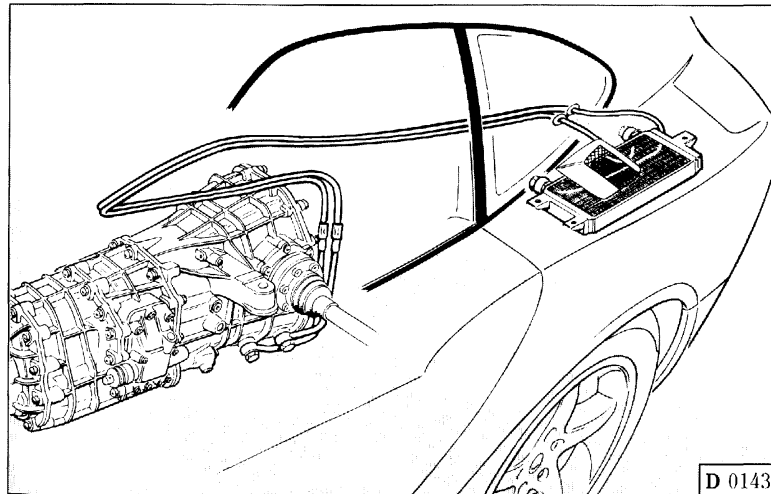


Fig. 6 - Circuito di raffreddamento.

Fig. 6 - Gearbox oil cooling circuit.

Fig. 6 - Circuit de refroidissement.

Abb. 6 - Kühlkreislauf.

## Dati principali

- Sterzo colassabile;
- Guida a cremagliera;
- Snodi a lubrificazione permanente;
- Giri volante per sterzata ..... 2,2
- Diametro di sterzata ..... m 11,6

## Main data

- Collapsible steering column;
- Rack and pinion steering;
- Sealed lubricated joints;
- Number of steering wheel revolutions lock to lock: ..... 2.2
- Turning circle diameter ..... 39.3 ft

## Caractéristiques principales

- Colonne de direction pliant;
- Direction à crémaillère;
- Rotules à graissage permanente;
- Nombre de tours volant par braquage ..... 2,2
- Diamètre de braquage ..... 11,6 m

## Allgemeine Daten

- Verstellbare Lenksäule;
- Zahnstangenlenkung;
- Gelenke mit Dauerschmierung;
- Lenkradumdrehungen von Anschlag zu Anschlag ..... 2,2
- Wendekreisdurchmesser ..... 11,6 m

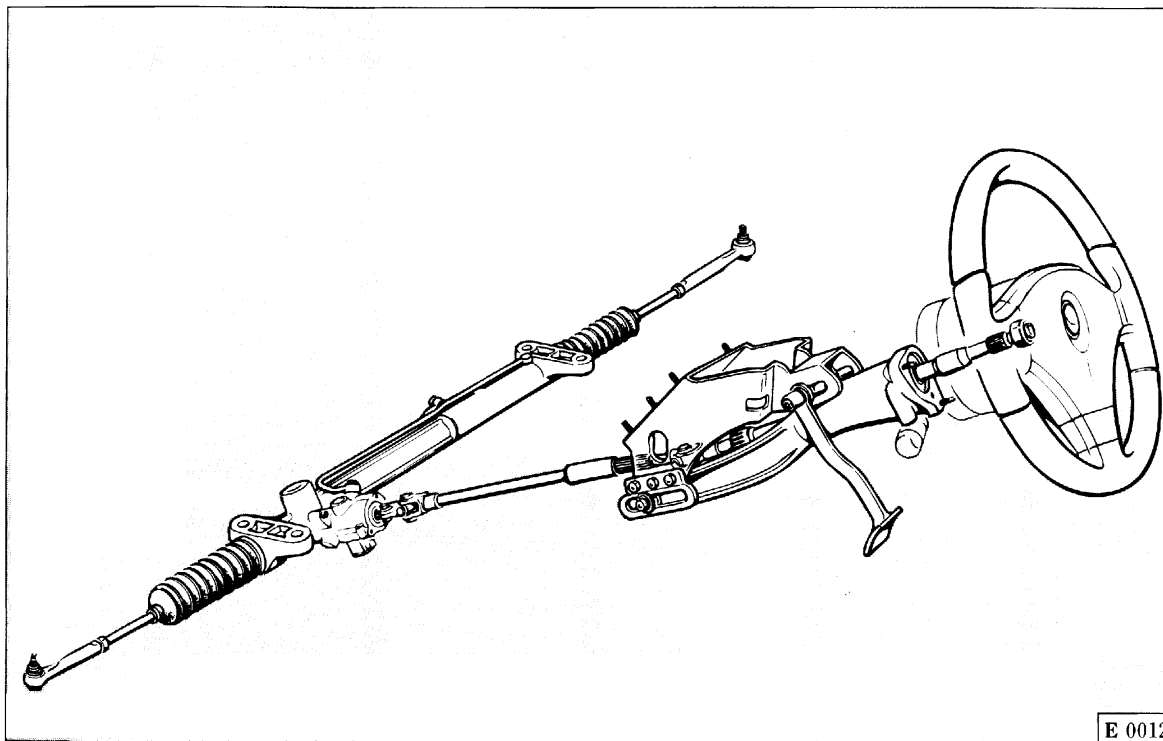


Fig. 10 - Piantone sterzo e scatola guida.

Fig. 10 - Steering column and steering box.

Fig. 10 - Colonne et boîtier de direction.

Fig. 10 - Lenksäule und Lenkgehäuse.

## Impianto idroguida

La vettura è dotata di idroguida ZF Servotronic del tipo a cremagliera, comandata elettronicamente, servoassistita da un circuito idraulico regolato in base alla velocità della vettura.

## Hydraulic power steering system

The car has a ZF Servotronic hydraulic power steering system, rack and pinion type, electronically-driven, servo-controlled by a hydraulic circuit according to the car speed.

## Système de direction hydraulique

La voiture est pourvue d'une direction hydraulique ZF Servotronic du type à crémaillère, commandée électroniquement, servoassistée par un circuit hydraulique réglé sur la base de la vitesse de la voiture.

## Servolenkung

Das Fahrzeug ist mit Z-Servotronic-Hydraulenlenkung des Typs mit Zahnstange ausgerüstet. Sie wird elektronische gesteuert und ist durch einen hydraulischen Kreislauf je nach Fahrzeuggeschwindigkeit servounterstützt.

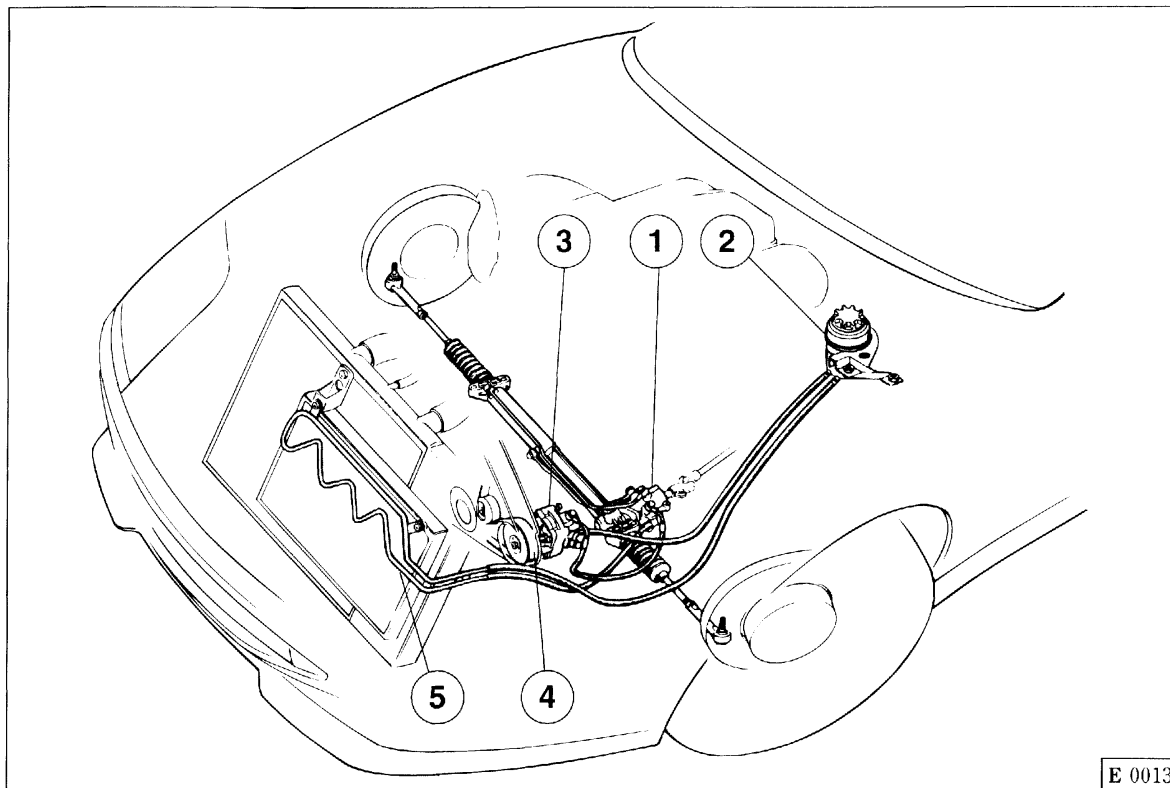


Fig. 11 - Impianto guida idraulica

1 - Scatola guida; 2 - Serbatoio olio; 3 - Pompa guida idraulica; 4 - Cinghia comando pompa; 5 - Serpentina per raffreddamento olio.

Fig. 11 - Hydraulic power steering system

1 - Steering box; 2 - Oil reservoir; 3 - Hydraulic steering pump; 4 - Pump drive belt; 5 - Fins for oil cooling.

Fig. 11 - Système de direction hydraulique

1 - Boîte de vitesses; 2 - Réservoir d'huile; 3 - Pompe de direction hydraulique; 4 - Courroie de commande pompe; 5 - Serpentin de refroidissement de l'huile.

Abb. 11 - Servolenkung

1 - Lenkgehäuse; 2 - Ölbehälter; 3 - Hydraulenlenkpumpe; 4 - Pumpenantriebsriemen; 5 - Ölkühlrippen.

E 0013

La pressione dell'olio nell'impianto varia in funzione della velocità della vettura e permette al pilota di sterzare con minimo sforzo sul volante, nelle manovre di parcheggio con vettura ferma.

Con l'aumentare della velocità subentra una sensazione di guida meccanica, che in caso di sterzata repentina, assicura ottima precisione e grande maneggevolezza di sterzata.

#### Verifica livello

Il livello dell'olio dell'impianto va controllato **a caldo** cioè dopo circa 15 km d'uso della vettura e deve risultare compreso fra le indicazioni di "Min" e "Max" riportati sull'asta di controllo (Fig. 12).

Oil pressure in the system changes as a function of vehicle speed and permits the driver to steer with minimum effort on the steering wheel in case of parking with the vehicle stopped.

As the car speed increases a mechanical driving is felt, so that, in case of sudden steering, the best precision and steering easiness are achieved.

#### Maintenance

The oil level of the system must be checked when the oil **is warm**, thus when the vehicle has been driven at least 10 miles; it has to be between the "Min." and "Max." marks on the dipstick (Fig. 12).

La pression de l'huile dans le système change en fonction de la vitesse et permet au conducteur de braquer le volant avec un effort minimum, pendant les manoeuvres de parking, lorsque la voiture est arrêtée.

Lorsque la vitesse augmente, le conducteur aura une sensation de conduite mécanique ce qui assure une précision maximale et une grande manoeuvrabilité du volant, en cas de braquages soudains.

#### Contrôle du niveau

Le niveau de l'huile du système doit être contrôlé **à chaud**, c'est-à-dire après que le véhicule ait parcouru 15 km au moins; le niveau de l'huile doit être compris entre les repères "Min" et "Max" marqués sur la jauge de contrôle (Fig. 12).

Der Öldruck in der Anlage ändert sich in Abhängigkeit zur Fahrgeschwindigkeit um beim Einparken mit praktisch stehendem Fahrzeug geringe Lenkkräfte zu erreichen.

Mit zunehmender Geschwindigkeit nimmt die Lenkkraft zu, um im Falle einer schnellen Lenkbewegung optimalen Fahrbahnkontakt zu haben.

#### Ölstandkontrolle

Der Ölstand der Anlage wird im **warmen** Zustand kontrolliert, d.h. nach mindestens 15 km Fahrstrecke des Fahrzeug, und muß zwischen der "Min"- und "Max"-Markierung am Meßstab liegen (Abb. 12).

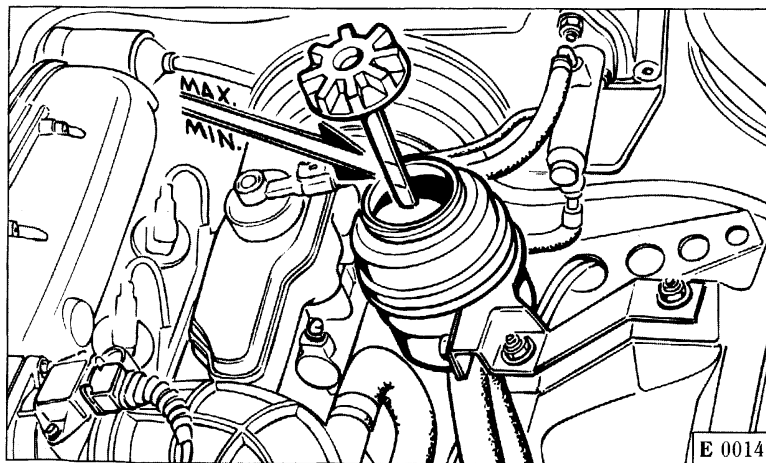


Fig. 12 - Serbatoio olio per idroguida.

Fig. 12 - Oil reservoir for hydraulic power steering system.

Fig. 12 - Réservoir d'huile de direction hydraulique.

Abb. 12 - Öltank der Servolenkung.

Il livello dell'olio, anche se in quantità esatta, può, a freddo, risultare decisamente inferiore all'indicazione di minimo.

### Riempimento dell'impianto

Nel caso si rendesse necessario, a seguito di intervento effettuare il riempimento dell'impianto, agire come di seguito descritto:

- avviare il motore al minimo ripristinando costantemente il livello olio. L'eliminazione dell'aria contenuta nell'impianto avviene automaticamente durante il funzionamento.
- Azionare alcune volte il volante in entrambe le direzioni fino a fine corsa.
- Verificare ed eventualmente ripristinare il livello olio nel serbatoio come sopra indicato.

**Si raccomanda di utilizzare solo lubrificanti consigliati dalla Ferrari.**

The oil level can be considerably under the minimum level indicated if the oil is cold, and even if the quantity is correct.

### System topping-up

If it is necessary to top the system up, proceed as follows:

- run the engine at idling speed to restore the oil level. Air inside the system is eliminated automatically during operation.
- Turn the steering wheel to full lock in both directions several times.
- Check and possibly top up the oil level in the reservoir as above indicated.

**It is recommended to use only lubricants specified by Ferrari.**

Même si la quantité est exacte, le niveau de l'huile à froid peut se situer considérablement au-dessous du repère du niveau minimum.

### Remplissage du système

Au cas où il serait nécessaire d'effectuer le remplissage du système, agir de la façon suivante:

- faire tourner le moteur au ralenti en rétablissant constamment le niveau de l'huile. L'élimination de l'air contenu dans le système se produit automatiquement pendant le fonctionnement.
- Manoeuvrer le volant dans les deux sens jusqu'à la fin de course.
- Vérifier et éventuellement rétablir le niveau de l'huile dans le réservoir comme indiqué ci-dessus.

**Il est recommandé d'utiliser exclusivement les lubrificants conseillés par Ferrari.**

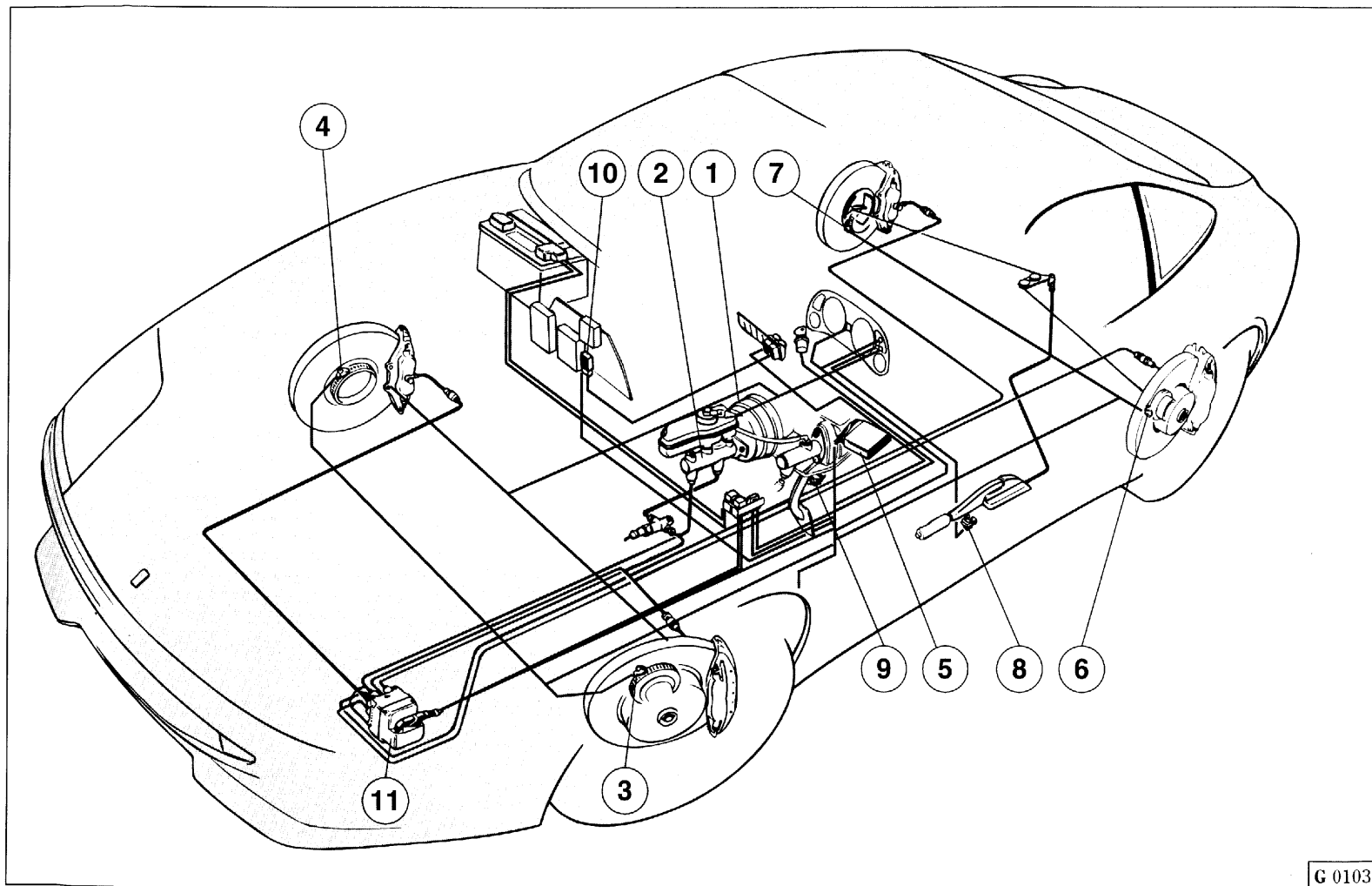
Im kalten Zustand kann der Ölstand, auch wenn die Menge richtig ist, deutlich unter der "Min"-Markierung liegen.

### Füllen der Anlage

Wenn es sich als notwendig erweisen sollte, die Anlage aufzufüllen, bitte folgende Hinweise beachten:

- Den Motor im Leerlauf drehen lassen und ständig Öl nachfüllen. Die Entlüftung der Anlage erfolgt automatisch im Betrieb.
- Das Lenkrad einige Male bis zum Anschlag in beide Richtungen drehen.
- Den Ölstand im Behälter überprüfen und evtl. Öl nachfüllen.

**Es wird empfohlen nur von Ferrari vorgeschriebene Schmiermittel zu verwenden.**



G 0103

**Fig. 13 - Impianto freni e componenti impianto ABS - ASR**

1 - Servofreno; 2 - Pompa freni; 3 - Sensore anteriore Sx.; 4 - Sensore anteriore Dx.; 5 - Centralina elettronica; 6 - Sensore posteriore Sx.; 7 - Sensore posteriore Dx.; 8 - Interruttore per freno a mano; 9 - Interruttore luci stop; 10 - Centralina per esclusione ASR; 11 - Centralina idraulica ABS.

L'impianto frenante, a comando idraulico, è costituito da freni a disco ventilati sulle 4 ruote, servofreno a depressione "in tandem" e da una centralina idraulica, munita di elettrovalvole e pompa di recupero, in grado di intervenire, in caso di bloccaggio delle ruote, regolando la pressione ai caliper (ABS).

I circuiti idraulici, a rami incrociati, per freni anteriori e posteriori sono indipendenti; in caso di avaria di uno di essi è sempre possibile la frenata di emergenza con il circuito efficiente.

Il servofreno a depressione fornisce alla centralina idraulica il liquido freni alla pressione necessaria al funzionamento dell'impianto.

In caso di azionamento della funzione ABS le elettrovalvole presenti nella centralina idraulica intervengono con opportuni cicli di regolazione per evitare il bloccaggio delle ruote.

**Fig. 13 - Braking system and ABS - ASR system parts**

1 - Brake booster; 2 - Master cylinder; 3 - Left front sensor; 4 - Right front sensor; 5 - ECU; 6 - Left rear sensor; 7 - Right rear sensor; 8 - Hand brake switch; 9 - Stop light switch; 10 - ASR cut-off ECU; 11 - ABS hydraulic control unit.

The hydraulically-controlled braking system is formed by ventilated disk brakes on the four wheels, by a "tandem" vacuum brake booster and by a hydraulic control unit, equipped with solenoid valves and scavenger pump that can adjust the caliper pressure (ABS) in case of wheel locking.

The hydraulic circuits have crossed branches and are independent for front and rear wheels. If one circuit fails, emergency braking power is still provided by the working circuit.

The brake booster supplies the hydraulic control unit with the brake fluid at the pressure required for the system operation.

In case of ABS intervention, the solenoid valves of the hydraulic control unit avoid the wheel locking through suitable adjusting cycles.

**Fig. 13 - Circuit de freinage et composants du système ABS-ASR**

1 - Servofrein; 2 - Maître-cylindre; 3 - Capteur avant gauche; 4 - Capteur avant droit; 5 - Boîtier électronique; 6 - Capteur arrière gauche; 7 - Capteur arrière droit; 8 - Interrupteur pour frein de stationnement; 9 - Interrupteur pour feux de stop; 10 - Boîtier d'invalidation ASR; 11 - Boîtier hydraulique ABS.

Le circuit de freinage, à commande hydraulique, est constitué de freins à disque ventilés sur les 4 roues, un servofrein à dépression "en tandem" et par une centrale hydraulique munie d'électrovannes et de pompe de retour en mesure d'intervenir en cas de blocage des roues, en réglant la pression aux étriers de freins (ABS).

Les circuits hydrauliques, avec les branches croisés, des freins avant et arrière sont indépendants. En cas de panne de l'un des circuits, le freinage de secours sera assuré par le circuit encore efficace.

Le servofrein à dépression envoie à la centrale hydraulique le liquide de freins à la pression nécessaire au fonctionnement du circuit.

En cas d'intervention du système ABS, les électrovannes présentes dans la centrale hydraulique empêchent le blocage des roues par des cycles de réglage appropriés.

**Abb. 13 - Bremsanlage und Bestandteile der ABS/ASR-Anlage**

1 - Servobremse; 2 - Bremspumpe; 3 - Vorderer linker Sensor; 4 - Vorderer rechter Sensor; 5 - Elektronisches Steuergerät; 6 - Hinterer linker Sensor; 7 - Hinterer rechter Sensor; 8 - Handbremschalter; 9 - Bremslichtschalter; 10 - Steuergerät für ASR-Ausschluß; 11 - ABS Hydrauliksteuergerät.

Die hydraulisch gesteuerte Bremsanlage besteht aus ventilierten Scheibenbremsen auf vier Rädern, mit "Tandem"-Servobremse und einem hydraulischen Steuergerät und mit Magnetventilen und Rückföhrpumpe ausgerüstetem elektrischen Steuergerät, welches im Falle einer Räderblockierung eingreift und den Druck auf den Bremsattel (ABS) regelt.

Die hydraulischen Kreisläufe mit Überkreuzten Leitungen für Vorder- und Hinterbremsen sind unabhängig. Bei Ausfall von einem der beiden Bremskreise läßt sich eine Notbremsung mit dem anderen Kreis durchführen.

Der unterdruckgesteuerte Bremskraftverstärker liefert der Hydrozentrale die Bremsflüssigkeit mit dem für den Anlagenbetrieb erforderlichen Druck.

Im Falle einer Einschaltung der ABS-Funktion, greifen die in der Hydrozentrale anwesenden Magnetventile durch geeignete Einstellzyklen ein, damit eine Räderblockierung vermieden wird.

### Serbatoio liquido freni

Il serbatoio è posizionato nel vano anteriore ed è comune a quello dell'impianto frizione.

Controllare che il liquido nel serbatoio **A** sia sempre in prossimità del livello massimo.

Il simbolo **B**, posizionato sul tappo, sta ad indicare che nel serbatoio viene immesso liquido sintetico.

Usando liquidi di tipo minerale si danneggiano irrimediabilmente le guarnizioni in gomma dell'impianto.

Prima di svitare il tappo del serbatoio scollegare il collegamento elettrico.

### Brake fluid reservoir

The reservoir is placed in the front compartment and is common to the braking system reservoir.

Check if the fluid in the reservoir **A** is always next to the max. level.

The symbol **B** on the plug indicates that the reservoir contains synthetic brake fluid.

Using mineral fluids you would damage irreparably the rubber seals of the braking system.

Before unscrewing the reservoir plug, disconnect the electrical connections.

### Réservoir de liquide de freins

Le réservoir est placé dans le compartiment avant et est commun au réservoir du circuit de l'embrayage.

Vérifier que le liquide dans le réservoir **A** effleure toujours le repère indiquant le niveau maximum.

Le symbole **B** sur le bouchon indique que le réservoir contient du liquide de freins synthétique.

En utilisant des liquides minéraux, les joints en caoutchouc du circuit de freinage seront irréparablement endommagés.

Avant de desserrer le bouchon du réservoir, supprimer le branchement électrique.

### Bremsflüssigkeitsbehälter

Der Behälter befindet sich unter der Vorderhaube und dient gleichzeitig auch als Behälter für die Kupplungsflüssigkeit.

Man prüfe, daß die Flüssigkeit im Behälter **A** stets in der Nähe der "Max"-Kerbe liegt.

Das Symbol **B** auf dem Deckel dient zur Anzeige, daß eine synthetische Flüssigkeit in den Behälter gefüllt wurde.

Wird eine mineralische Flüssigkeit eingesetzt, so wird die Gummidichtung der Anlage unreparierbar beschädigt.

Vor dem Losschrauben des Tankdeckels klemme man den elektrischen Anschluß ab.

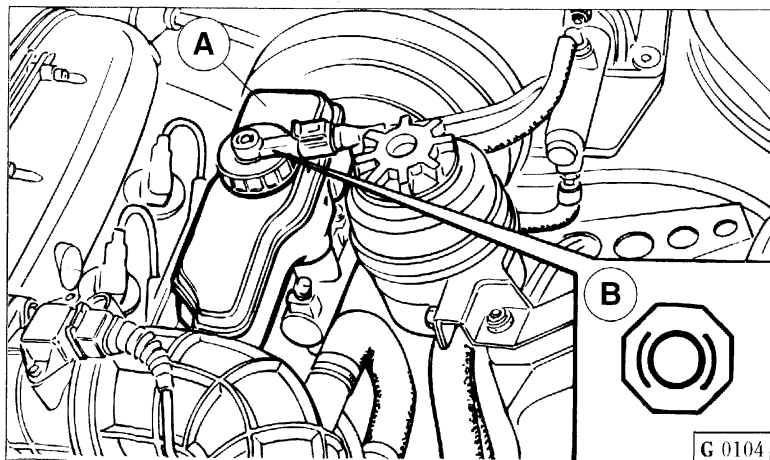


Fig. 14 - Serbatoio liquido freni

A - Serbatoio; B - Simbolo.

Fig. 14 - Brake fluid reservoir

A - Reservoir; B - Symbol.

Fig. 14 - Réservoir de liquide de freins

A - Réservoir; B - Symbole.

Abb. 14 - Bremsflüssigkeitsbehälter

A - Behälter; B - Symbol.



### **Corsa a vuoto del pedale freno**

La corsa a vuoto max. del pedale freno deve essere di 8 ÷ 10 mm.

Quando essa diventa eccessiva, o qualche ruota frena più forte delle altre, o si riscontra una certa elasticità sul pedale di comando ed una frenata inefficace, necessita far eseguire una verifica generale dell'impianto da una stazione di Servizio Ferrari.

### **Pastiglie freno**

Le pastiglie freno anteriori sono provviste di segnalatore di usura collegato alla spia freno di stazionamento; all'accendersi di questa spia o comunque quando la frenata non è più regolare far controllare lo spessore delle pastiglie e lo stato delle superfici frenanti.

Lo spessore minimo tollerabile delle pastiglie è di 3 mm (spessore della sola guarnizione).

Usare esclusivamente pastiglie **GALFER 3321 GF** per freni anteriori e posteriori.

### **Brake pedal free travel**

The brake pedal max. free travel must be 0.32 to 0.40" (8 ÷ 10 mm).

If pedal free travel becomes excessive, if braking is unbalanced or if pedal sponginess is felt with consequent reduced brake effectiveness, a complete inspection of the system should be performed at an Authorized Ferrari Workshop.

### **Brake pads**

The front brake pads are fitted with a wear indicator which activates the hand brake warning light; when this light comes on or whenever brake effectiveness is reduced, have the pads checked for wear and the brake disk inspected.

The minimum allowed thickness for brake pads is 3 mm (thickness of the friction material).

Use exclusively brake pads type **GALFER 3321 GF** for both front and rear brakes.

### **Course à vide de la pédale de frein**

La course à vide maximale de la pédale de frein doit être de 8 ÷ 10 mm.

Si la course de la pédale est trop importante, si le freinage d'une des roues est plus important que celui des autres, en cas de freinage inefficace ou d'une certaine élasticité de la pédale de commande, faire effectuer un contrôle général du circuit par un centre d'assistance Ferrari agréé.

### **Plaquettes de frein**

Les plaquettes de frein avant sont équipées d'un dispositif de signalisation d'usure, connecté au témoin de frein de stationnement: lorsque celui-ci s'illumine ou lorsque le freinage n'est plus régulier, faire contrôler l'épaisseur des plaquettes et l'état des surfaces de freinage.

L'utilisation de plaquettes dont l'épaisseur est inférieure à 3 mm (épaisseur de la garniture seule) n'est pas admise.

Utiliser exclusivement des plaquettes **GALFER 3321 GF** pour les freins avant et arrière.

### **Bremspedal-Leerweg**

Der maximale Leerlauf des Bremspedals darf höchstens 8 ÷ 10 mm betragen.

Das Bremssystem von einer Ferrari-Servicestelle überprüfen lassen, falls dieser Leerweg überschritten wird, eines der Räder stärker bremst oder ein Nachgeben des Pedals mit folglich verminderter Bremswirkung eintritt.

### **Bremsbeläge**

Die vorderen Bremsbeläge sind mit einer an die Handbremsleuchte angeschlossenen Verschleißanzeige ausgerüstet. Beim Aufleuchten dieser Kontrolleuchte und bei ungleichförmiger Bremswirkung, die Stärke der Bremsbeläge und den Zustand der Bremsscheibenflächen überprüfen.

Die minimal zulässige Bremsbelagstärke beträgt 3 mm (reine Belagstärke).

Für Vorder- und Hinterbremsen ausschließlich **GALFER 3321 GF** Bremsbeläge verwenden.

## SOSTITUZIONE PASTIGLIE



Una sostituzione delle pastiglie freni eseguita presso un'officina non autorizzata, solleva la Ferrari da ogni responsabilità per danni causati a cose o persone.

Durante l'operazione di rimontaggio delle pastiglie non utilizzare pinze, cacciaviti e attrezzi metallici perchè potrebbero danneggiare gli anelli isolanti.

### Pastiglie anteriori



L'accensione della spia avaria freni segnala una eccessiva usura delle pastiglie freni anteriori che devono essere immediatamente sostituite.

Per sostituire le pastiglie anteriori procedere nel modo seguente:

- rimuovere i due perni **B** di sostegno pastiglie;
- rimuovere la molletta **C**, scollegare il terminale elettrico di segnalazione usura e sfilare le pastiglie;
- fare arretrare i pistoncini della pinza utilizzando un apposito attrezzo.

## PAD CHANGING



If the brake pads are changed by an unauthorized workshop, Ferrari rejects any responsibility for possible damages to people or things.

While fitting the new pads, do not use pliers, screw-drivers and metallic tools as the insulating rings could be damaged.

### Front brake pads



The brake failure warning light comes on signaling an excessive front brake pad wear: the pads must be replaced immediately.

To change the front pads, proceed as follows:

- remove the two pad retaining pins **B**;
- remove the clamp **C**, disconnect the wear signaling electrical terminal and remove the pads;
- retract the caliper pistons using a suitable tool;

## REPLACEMENT DES PLAQUETTES



Au cas où le remplacement des plaquettes de frein serait effectué auprès d'un centre non agréé, Ferrari décline toute responsabilité pour les dommages éventuellement causés à des choses ou à des personnes.

Pendant l'opération de remontage des plaquettes, ne pas utiliser de pinces, de tournevis et d'outils métalliques, car ils pourraient endommager les bagues isolantes.

### Plaquettes avant



L'allumage du témoin de panne de freins signale une usure excessive des plaquettes de frein avant qui doivent être immédiatement remplacées.

Pour remplacer les plaquettes de frein avant, agir de la façon suivante:

- retirer les deux axes **B** de support des plaquettes;
- enlever le ressort **C**, déconnecter le dispositif électrique de signalisation d'usure et retirer les plaquettes;
- faire reculer les pistons de l'étrier au moyen de l'outil prévu à cet effet.

## ERSATZ DER BREMSBELÄGE



Ein Ersatz der Bremsbeläge, der nicht bei einer Ferrari-Vertragswerkstatt durchgeführt worden ist, befreit Ferrari von jeglicher Verantwortung für Personen- oder Materialschäden.

Für das Wiedereinbauen der Bremsbeläge benutze man keine Zangen, Schraubenzieher oder Metallwerkzeuge, die die Isolierringe beschädigen könnten.

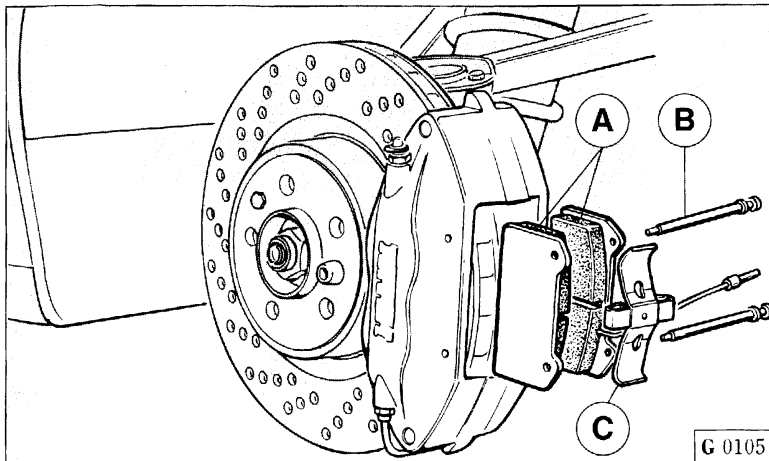
### Vordere Bremsbeläge



Wenn die Bremsleuchte aufleuchtet, so bedeutet dies, daß die vorderen Bremsbeläge zu stark abgenutzt sind und sofort ersetzt werden müssen.

Beim Ersatz der vorderen Bremsbeläge gehe man folgendermaßen vor:

- Man entferne die beiden Bremsbelag-Halterstifte **B**;
- Man entferne die Klemme **C**, schließe das Kabelende für die Anzeige der Belagsabnutzung ab und ziehe die Beläge heraus;
- Man lasse die Kolben der Bremszange mit Hilfe eines geeigneten Werkzeuges zurückgleiten;



**Fig. 15 - Sostituzione pastiglie freno anteriori**

**A** - Pastiglia; **B** - Perno di sostegno; **C** - Molla ritegno.

**Fig. 15 - Front brake pad changing**

**A** - Pad; **B** - Supporting pin; **C** - Retaining spring.

**Fig. 15 - Remplacement des plaquettes de frein AV**

**A** - Plaquette; **B** - Axe de support; **C** - Ressort de retenue.

**Abb. 15 - Ersatz der vorderen Bremsbeläge**

**A** - Bremsbelag; **B** - Halterstift; **C** - Klemme.

- Montare le pastiglie nuove con piastrina antivibrante.
- Ricollegare il terminale elettrico, la molletta e i due perni precedentemente smontati.

- install the new pads with vibration-damping plate;
- connect the electrical terminal, the spring and the two pins previously disassembled.

- Monter les plaquettes neuves avec plaque antivibration.
- Connecter à nouveau le dispositif électrique, le ressort et les deux axes précédemment démontés.

- Man montiere die neuen Bremsbeläge mit Rüttelhemmplättchen ein;
- Man schließe das elektrische Kabelende, die Klemme und die beiden zuvor ausgebauten Zapfen wieder an.

### Pastiglie posteriori

Per sostituire le pastiglie posteriori procedere nel modo seguente:

- Rimuovere la molletta **B** dalla propria sede.
- Fare arretrare i pistoncini della pinza utilizzando un apposito attrezzo.
- Montare le nuove pastiglie e riposizionare la molletta **B** nella posizione di bloccaggio.

### Rear pads

To change the rear pads, proceed as follows:

- Remove the clamp **B** from its seat.
- Retract the caliper pistons using a suitable tool.
- Install the new pads and place the spring **B** in the locking position.

### Plaquettes arrière

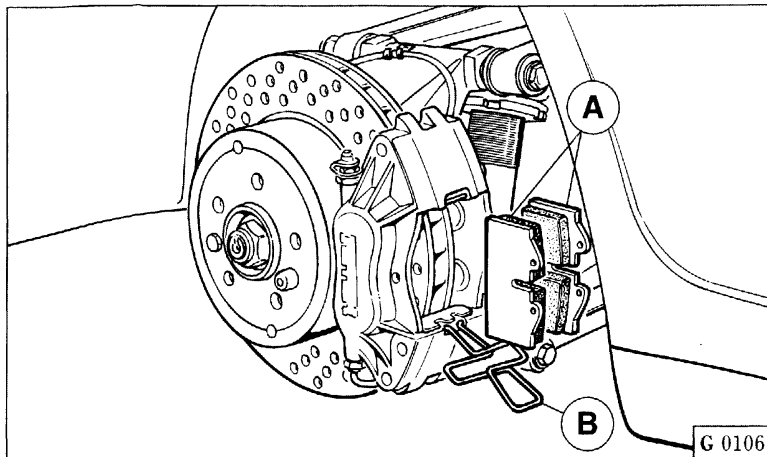
Pour remplacer les plaquettes de frein arrière, agir de la façon suivante:

- Retirer le ressort **B** de son logement.
- Faire reculer les pistons de l'étrier au moyen de l'outil prévu à cet effet.
- Monter les plaquettes neuves et remettre le ressort **B** à sa place, dans la position de blocage.

### Hintere Bremsbeläge

Beim Ersatz der vorderen Bremsbeläge gehe man folgendermaßen vor:

- Man entferne die Klemme **B** aus ihrem Sitz.
- Man lasse die Kolben der Bremszange mit Hilfe eines geeigneten Werkzeuges zurückgleiten;
- Man baue die neuen Bremsbeläge ein und positioniere die Klemme **B** in der Blockierposition.



**Fig. 16 - Sostituzione pastiglie freno posteriori**

**A** - Pastiglia; **B** - Molla ritegno pastiglie.

**Fig. 16 - Rear brake pad changing**

**A** - Pad; **B** - Pad retaining spring.

**Fig. 16 - Remplacement des plaquettes de frein AR**

**A** - Plaquette; **B** - Ressort de retenue des plaquettes de frein.

**Abb. 16 - Ersatz der hinteren Bremsbeläge**

**A** - Bremsbelag; **B** - Bremsbelagklemme.

Per ottenere un buon assestamento delle pastiglie freni evitare frenate troppo violente fino a quando le nuove pastiglie non siano ben adattate (circa 300 km di percorso).

For a correct brake pad settling, avoid sudden braking until the new pads are well settled (about 187 miles - 300 km).

Pour permettre le correct ajustement des plaquettes de frein, évitez des freinages trop brusques, jusqu'à ce que les plaquettes neuves soient bien enfoncées (après un parcours de 300 km environ).

Für einen korrekten Sitz der Bremsbeläge vermeide man zu heftiges Bremsen, bis sich die neuen Beläge richtig dem Sitz angepaßt haben (ca. nach 300 km).

Non è ammesso, rettificando i dischi, diminuire lo spessore al di sotto della quota minima stampigliata sui dischi stessi.

Do not grind the disks to a thickness of less than the minimum value printed on the disks.

Lors de la rectification des disques, ne pas réduire l'épaisseur plus de la cote minimum marquée sur les disques.

Es ist nicht zulässig, durch Abschleifen der Scheiben, die Stärke unter die auf den Scheiben eingestanzte Mindeststärke zu reduzieren.

Per la pulizia delle pinze o delle pastiglie non usare assolutamente benzina, nafta, trielina o altri solventi che potrebbero danneggiare le guarnizioni dei cilindretti idraulici.

Under no circumstances use petrol, naphtha, tri-chloro-ethylene or other solvents for cleaning the calipers or pads, as these substances could damage the hydraulic cylinder seals.

Pour le nettoyage des étriers ou des plaquettes, ne pas utiliser de produits solvants tels que essence, pétrole, trichloréthylène qui pourraient détériorer les joints des pistons hydrauliques.

Für die Reinigung der Bremszangen oder Bremsbeläge auf keinen Fall Benzin, Petroleum, Trichloräthylen oder andere Lösungsmittel benutzen, die die Dichtungen der Hydraulikzylinder beschädigen könnten.

## Spurgo aria

**Il liquido uscito dal raccordo durante l'operazione di spurgo non deve essere riutilizzato.**

L'operazione di spurgo aria, che consigliamo di far eseguire presso un centro autorizzato Ferrari, deve essere eseguita su ogni singolo circuito idraulico e deve essere effettuata dai raccordi di spurgo di ciascuna pinza verificando ogni volta che il livello del liquido nel serbatoio sia sufficiente.



Evitare il contatto del liquido freni con parti della carrozzeria in quanto, essendo corrosivo, potrebbe danneggiarle.

## Brake circuit bleeding

**Do not re-use the old brake fluid removed during bleeding operations.**

The air bleeding operation must be carried out at an authorized Ferrari Workshop on each individual hydraulic circuit and must be done from each caliper bleed screw. While bleeding the system ensure there is enough brake fluid in the reservoir.



Avoid contact of brake fluid with the car bodywork. Damage will occur to painted surfaces because of the corrosive properties of brake fluid.

## Purge d'air

**Le liquide qui s'est écoulé du raccord pendant l'opération de purge ne doit pas être réutilisé.**

L'opération de purge de l'air, que nous conseillons de faire réaliser auprès d'un centre agréé Ferrari, doit être effectuée sur chaque circuit hydraulique et à partir des raccords de purge de chaque étrier tout en contrôlant à chaque fois, que le niveau du liquide dans le réservoir soit suffisant.



Eviter tout contact du liquide de frein avec les parties de la carrosserie. Le liquide est fortement corrosif et il pourrait les endommager.

## Entlüftung

**Auf keinen Fall die bei der Entlüftung ausgetretene Bremsflüssigkeit wieder verwenden.**

Anlage ausschließlich von einer Ferrari-Servicewerkstatt entlüften lassen, und zwar jeden Hydraulikkreis einzeln mittels der Entlüftungsanschlüsse an den Bremszangen. Hierbei den ausreichenden Flüssigkeitsstand im Behälter überprüfen.



Die Flüssigkeit ist ätzend und kann bei Kontakt mit Karosserieteilen zu Beschädigungen führen.

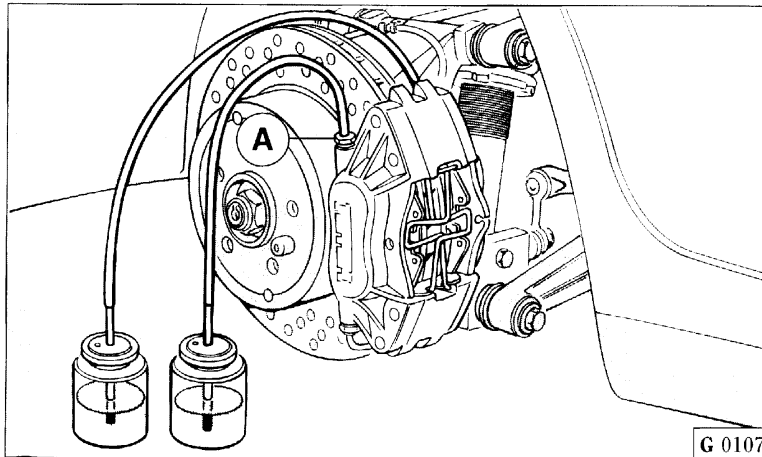


Fig. 17 - Disaerazione dei cilindretti freni

A - Vite di spurgo.

Fig. 17 - Air bleeding from brake cylinders

A - Bleed screw.

Fig. 17 - Purge des pistons des freins

A - Vis de purge.

Abb. 17 - Entlüftung der Bremszylinder

A - Entlüftungsschraube.

**Generalità**

È un dispositivo di sicurezza che interviene per evitare il bloccaggio ruote qualora il pedale freno venga azionato con eccessiva energia da parte del guidatore.

**Componenti dell'impianto**

L'impianto è costituito da:

- centralina elettronica che incorpora un microprocessore in grado di elaborare una correzione della frenata;
- centralina idraulica munita di pompa ed elettrovalvole;
- correttore di frenata (EBD)
- 4 sensori di velocità sulle ruote;
- cablaggi elettrici.

Tutto questo si aggiunge al normale impianto frenante in dotazione alla vettura senza alterarne le caratteristiche di base.

**Funzionamento**

La funzione di antibloccaggio rimane attiva fino a quando la velocità della vettura è superiore a 6 km/h e viene realizzata attraverso la centralina elettronica che, elaborando i segnali provenienti dai quattro sensori sulle ruote, comanda le elettrovalvole della centralina idraulica in modo da modulare la pressione nel circuito freni.

**General features**

This is a safety device which prevents wheel locking when the driver applies too much effort to the pedal.

**System components**

The system consists of:

- ECU with enclosed microprocessor for braking correction processing;
- hydraulic control unit with pump and solenoid valves;
- EBD braking corrector;
- 4 speed sensors on the wheels;
- electric harness.

All this is added to the standard braking system of the car, without changing its basic features.

**Operation**

The anti-locking function operates until the car speed is over 4 mph (6 km/h) and it is made through the ECU that processes the signals coming from the four wheel sensors and controls the solenoid valves of the hydraulic control unit in order to modulate the brake circuit pressure.

**Généralités**

Il s'agit d'un dispositif de sécurité conçu pour éviter le blocage des roues lorsque la pression sur la pédale de frein est trop énergique.

**Composants du système**

Le système est formé de:

- boîtier électronique à microprocesseur en mesure de corriger le freinage;
- centrale hydraulique munie de pompe et électrovannes;
- correcteur de freinage (EBD)
- 4 capteurs de vitesse sur les roues;
- câblages.

Ceci s'ajoute au circuit de freinage qui équipe la voiture, sans en modifier les caractéristiques de base.

**Fonctionnement**

La fonction antiblocage est active jusqu'à ce que la vitesse de la voiture reste supérieure à 6 km/h et est assurée par le boîtier électronique qui, en élaborant les signaux provenant des quatre capteurs sur les roues, commande les électrovannes de la centrale hydraulique de façon à moduler la pression dans le circuit de freinage.

**Allgemeines**

Es handelt sich um eine Sicherheitsvorrichtung mit der Aufgabe, bei allzu heftigem Bremspedaldruck die Blockierung der Räder zu vermeiden.

**Bestandteile der Anlage**

Das System setzt sich so:

- Elektronisches Steuergerät mit einem Mikroprozessor für die Bremskorrekturerarbeitung.
- hydraulisches Steuergerät mit Pumpe und Magnetventilen.
- EBD-Bremskorrektur.
- 4 Geschwindigkeitssensoren auf den Rädern.
- Verkabelung.

Das System wird der fahrzeugeigenen Bremsanlage beigegeben, ohne dabei deren Grundeigenschaften irgendwie zu verändern.

**Betriebsweise**

Das Antiblockiersystem bleibt aktiv, solange die Fahrzeuggeschwindigkeit 6 km/h nicht überschreitet und wird über das Steuergerät verwirklicht, die durch geeignete Verarbeitung der von den Rädern erhaltenen Signale, die Magnetventile der Hydraulikzentrale steuert, so daß der Druck im Bremskreislauf moduliert wird.

L'intervento ABS viene percepito dal guidatore attraverso un brusco arretramento del pedale freno.

La grandezza di riferimento è la velocità delle ruote ricavata per mezzo dei sensori.

Quando una delle ruote raggiunge la condizione di inizio bloccaggio la centralina idraulica agisce sul circuito frenante attraverso un ciclo composto di 3 fasi:

- riduzione (se necessario).
- Mantenimento.
- Aumento della pressione nel circuito idraulico.

Queste fasi di regolazione si ripetono ciclicamente nel caso di una frenata con intervento dell'ABS fino all'arresto della vettura oppure fino alla diminuzione della forza sul pedale.

L'impianto consente inoltre di ottenere i seguenti vantaggi:

- **stabilità di marcia**  
(nessun slittamento) anche in caso di brusche frenate fino al limite del bloccaggio delle ruote.
- **Manovrabilità**  
(nessuno sbandamento effettuando brusche deviazioni). Questo significa che anche effettuando una frenata di emer-

The driver can recognize the ABS intervention when the brake pedal undergoes a sudden backing action.

The reference value is the wheel speed recorded by the sensors.

When a wheel is nearly locked, the hydraulic control unit operates on the braking circuit through a 3-phase cycle:

- reduction (if necessary).
- Holding.
- Pressure increase in the hydraulic circuit.

These adjustment steps occur cyclically in case of braking with ABS, until the car stops or the effort on the pedal decreases.

In addition, the system ensures the following advantages:

- **running stability**  
(no skidding) even by sudden braking causing wheel locking.
- **Steering easiness**  
(no side skidding in case of sudden deviations). This means that even by emergency braking the driver can avoid an obstacle as

L'intervention de l'ABS est perçue par le conducteur grâce à un retour brusque de la pédale de frein.

La valeur de référence est la vitesse des roues relevée au moyen des capteurs.

Lorsque l'une des roues est presque bloquée, la centrale hydraulique agit sur le circuit de freinage par un cycle de 3 phases:

- réduction (si nécessaire).
- Maintien.
- Augmentation de la pression dans le circuit hydraulique.

Ces phases se répètent de façon cyclique dans le cas d'un freinage avec intervention de l'ABS jusqu'à l'arrêt de la voiture, ou jusqu'à la diminution de la pression exercée sur la pédale.

Ce système permet en outre d'obtenir les avantages suivants:

- **stabilité de marche**  
(aucun patinage) même en cas de freinages brusques, jusqu'à la limite de blocage des roues.
- **Facilité de braquage**  
(aucune embardée lors de brusques déviations). Ce qui signifie que le conducteur peut éviter un obstacle lors d'un frei-

Der Eingriff des ABS wird durch den Fahrer über ein plötzliches Rückschlagen des Bremspedales bemerkt.

Als Bezugswert dient die durch die Sensoren ermittelte Raddrehzahl.

Wird bei einem Rad der Blockierzustand angesteuert, wirkt das Hydroaggregat mit Dreiphasentakt auf den Bremskreis, u.z.:

- Druckabbauphase (falls erforderlich).
- Druckhaltephase.
- Druckaufbauphase im Hydraulikkreis.

Diese drei Regelphasen wiederholen sich zyklisch bei Abbremsungen mit ABS-Einsatz bis zum völligen Stillstand des Fahrzeuges oder bis zur Verminderung der Bremspedalkraft.

Die Anlage liefert des weiteren folgende Vorteile:

- **Fahrstabilität**  
(kein Schleudern), selbst bei plötzlicher Abbremsung bis Radblockiergrenze.
- **Lenkbarkeit**  
(kein Ausbrechen bei Ausweichmanövern). Dies hat zur Folge, daß ein Fahrer sogar bei Notbremsungen Hindernissen aus-

genza il guidatore ha la possibilità di evitare un ostacolo, così pure è possibile frenare in curva senza pregiudicare la stabilità della vettura.

**Queste prestazioni dell'impianto ABS rimangono valide fino a quando non si supera la velocità limite di aderenza laterale dei pneumatici oltre la quale uno sbandamento della vettura non può essere evitato.**

– **Spazio di frenata ottimale.** A seconda del tipo di superficie stradale si può ottenere una riduzione fino al 40% dello spazio di frenata.

**Il dispositivo ABS non dispensa il conducente da una condotta di guida prudente.**

Esso, infatti, non può compensare velocità eccessiva rispetto alle condizioni del traffico o del fondo stradale, pneumatici usurati, particolari dei freni usurati o errori di guida.

Scopo dell'ABS è pertanto solo quello di soccorrere il guidatore nella modulazione delle frenate in condizioni limite in cui istintivamente porterebbe le ruote al bloccaggio.

well as brake while taking a curve without impairing the car stability.

**These performances of the ABS system are effective unless the tire side traction limit speed beyond which the car skidding cannot be avoided is exceeded.**

– **Optimum braking distance.** Depending on the road-bed, the reduction of the braking distance can be up to 40%.

**The ABS system does not relieve the driver of the need to drive carefully.**

It cannot compensate for the driver exceeding speed limits due to the traffic or road conditions, worn tires, worn brake components or driving errors.

The ABS is thus only aimed to help the driver in the braking modulation within limiting conditions, in which he might cause the wheels to lock.

nage de secours et peut aussi freiner lors d'une manoeuvre de virage sans altérer la stabilité du véhicule.

**Les performances du système ABS sont assurées jusqu'à ce que l'on ne dépasse la vitesse limite d'adhérence latérale des pneus, au-delà de laquelle une embardée de la voiture ne peut plus être évitée.**

– **Distance de freinage optimale.** Selon le type de revêtement du sol, une réduction jusqu'à 40% de la distance de freinage est possible.

**Le système ABS ne dispense pas le conducteur d'adopter une conduite prudente.**

En effet, ce système ne compensera pas les excès de vitesse par rapport à l'intensité de la circulation ou par rapport à l'état de la chaussée, l'usure des pneus ou des éléments des freins, ou encore les erreurs de conduite.

Le but de l'ABS est donc uniquement d'assister le conducteur dans la modulation des freinages, dans des conditions limites, où il bloquerait instinctivement les roues.

weichen und Vollbremsungen in der Kurve ohne Stabilitätsverluste durchführen kann.

**Die ABS-Wirkungen bleiben erhalten, solange man die Grenzhgeschwindigkeit für die Seitenhaftung der Reifen nicht überschreitet; ein Ausbrechen des Fahrzeuges kann so nicht mehr vermieden werden.**

– **Optimaler Bremsweg.** Je nach Straßendecke läßt sich eine Bremswegverkürzung bis zu 40% verbuchen.

**Die ABS-Vorrichtung ist kein Ersatz für eine vorsichtige Fahrweise.**

Sie kann keine den Verkehrs- oder Straßenverhältnissen nicht angepaßte Geschwindigkeit, verschlissene Reifen, verschlissene Bremsbeläge oder Lenkfehler kompensieren.

Ihr Zweck ist also der, dem Fahrer in kritischen Lagen bei der Bremsdosierung beizustehen, wo man unweigerlich die Räder zur Blockierung bringen würde.



### Spia ABS

Si accende in uno dei seguenti casi:

- per segnalare al conducente eventuali avarie al dispositivo ABS. Con spia accesa, la funzione antibloccaggio viene automaticamente disinserita mentre rimane in funzione l'impianto freni normale;
- per autocontrollo, per circa 3 secondi, in fase di avviamento.

### Spia freni

Si accende in uno dei seguenti casi:

- quando il livello del liquido nel serbatoio scende al disotto del minimo;
- per segnalare un'eccessiva usura delle pastiglie freni anteriori;
- per autocontrollo in fase di avviamento;

### ABS warning light

It lits up in one of the following situations:

- to signal possible ABS failures to the driver. When the light is on, the anti-locking function is disabled automatically, while the standard braking system continues operating;
- during starting, for approximately 3 seconds of self-check.

### Brake warning light

It lits up in one of the following situations:

- when the fluid level in the reservoir goes under the minimum;
- to signal an excessive wear of front brake pads;
- for self-check during starting;

### Témoin ABS

Il s'illumine dans l'un des cas suivants:

- pour signaler au conducteur d'éventuelles avaries du système. Avec le témoin allumé, la fonction antiblocage est automatiquement invalidée alors que le circuit de freinage reste efficace;
- pour signaler l'autodiagnostic, pour environ 3 secondes, lors du démarrage.

### Témoin de freins

Il s'illumine dans l'un des cas suivants:

- lorsque le niveau du liquide du réservoir se situe au-dessous du repère du niveau minimum;
- pour signaler une usure excessive des plaquettes de frein avant;
- pour l'exécution d'un autodiagnostic, lors du démarrage;

### ABS-Kontrollleuchte

Die Leuchte schaltet in einem der folgenden Fälle ein:

- Als Anzeige für den Fahrer eventueller Fehlfunktionen am ABS-System. Bei eingeschalteter Leuchte schaltet das Anti-Blokkier-System automatisch aus, während die normale Bremsanlage aktiv bleibt;
- Ca. 3 sec lang als Selbstkontrolle.

### Bremskontrollleuchte

Die Leuchte schaltet in einem der folgenden Fälle ein:

- Wenn der Bremsflüssigkeitspegel unter die Mindestkerbe sinkt;
- Um eine zu starke Abnutzung der vorderen Bremsbeläge anzuzeigen;
- Für eine Selbstkontrolle beim Anlassen;

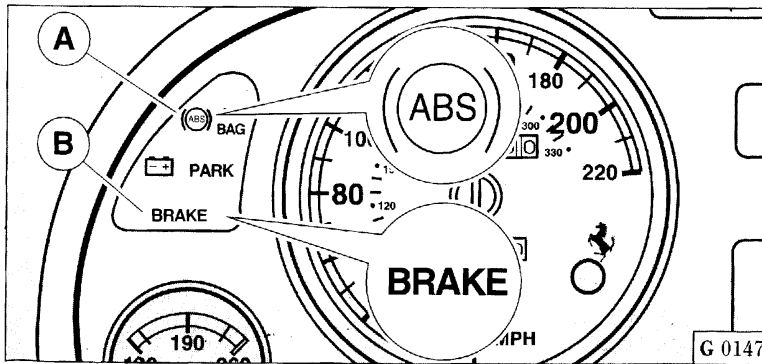


Fig. 18 - Spie per autocontrollo

A - Spia ABS; B - Spia avaria freni.

Fig. 18 - Self-check warning lights

A - ABS warning light; B - Brake failure warning light.

Fig. 18 - Témoins lumineux d'autodiagnostic

A - Témoin ABS; B - Témoin de panne de freins.

Abb. 18 - Selbstkontrollleuchten

A - ABS-Kontrollleuchte; B - Bremsfehler-anzeigeleuchte.

- quando si verifica una grave anomalia nell'impianto ABS/ASR;
- quando si ha un'avaria del correttore di frenata elettronico (Electronic Brake Force Distribution).

- in case of a severe failure to the ABS/ASR system.
- in case of a failure to the electronic braking corrector (Electronic Brake Force Distribution).

- lorsqu'une grave anomalie concernant le système ABS/ASR se produit.
- lorsque le correcteur de freinage électronique (Electronic Brake Force Distribution) est en panne.

- Im Falle eines schwerwiegenden Fehlbetriebs in der ABS/ASR-Anlage.
- Im Falle eines Defektes der elektronischen Bremskorrektur (Electronic Brake Force Distribution).



L'accensione contemporanea della spia ABS e spia avaria freni, sta ad indicare un'anomalia nell'EBD. In questo caso arrestare la vettura evitando frenate violente e far verificare l'impianto presso un centro autorizzato Ferrari.



The simultaneous switching on of the ABS and brake failure warning lights corresponds to the EBD failure. In this case, stop the car avoiding sudden braking and have the system checked by an Authorized Ferrari Workshop.



L'allumage simultané du témoin ABS et du témoin de panne de freins signale la présence d'une anomalie de l'EBD. Dans ce cas, arrêter la voiture tout en évitant des freinages soudains et faire contrôler le circuit de freinage par un centre d'assistance Ferrari agréé.



Das gleichzeitige Aufleuchten der ABS-Leuchte und der Bremsfehlerleuchte deutet auf einen Fehlbetrieb der EBD hin. In diesem Fall stoppe man das Fahrzeug (hierbei ein heftiges Bremsen vermeiden) und die Anlage in einer Ferrari-Vertragswerkstatt prüfen lassen.



Nel caso la spia avaria freni resti accesa arrestare immediatamente la vettura e far verificare l'impianto presso un centro autorizzato Ferrari.



If the brake failure warning light is always on, stop the car immediately and have the system checked by an Authorized Ferrari Workshop.



Si le témoin de panne de freins reste allumé arrêter immédiatement la voiture et faire contrôler le circuit de freinage par un Centre d'Assistance Ferrari agréé.



Wenn die Bremskontrollleuchte nicht erlischt, das Fahrzeug sofort anhalten und die Bremsanlage in einer Ferrari-Vertragswerkstatt überprüfen lassen.

Integrato con il sistema ABS, consente di evitare il pattinamento delle ruote motrici in accelerazione, attraverso l'azione della centralina Motronic che agisce sulla gestione del motore (per ridurre la coppia erogata) e sulla pressione di controllo delle pinze freni posteriori.

Il sistema ASR si attiva ogni volta che si porta la chiave di accensione in posizione "II" e può essere escluso agendo sull'interruttore **A**.

In questo caso apparirà la scritta ASR, di colore ambra sulla multi-

The ASR system is integral with the ABS and avoids driving wheel skidding in acceleration, through the Motronic ECU that manages the engine (to reduce the torque) and the control pressure on rear brake calipers.

The ASR system is enabled whenever the ignition key is in position "II" and it can be cut off through the switch **A**.

In this case, the multi-function display will show the amber writing ASR.

Intégré au système ABS, il permet d'éviter le patinage des roues motrices pendant l'accélération, par l'intermédiaire du boîtier électronique Motronic qui influence la gestion du moteur (pour réduire le couple de puissance) et la pression de contrôle des étriers des freins arrière.

Le système ASR s'enclenche chaque fois que la clé de contact est placée en position "II" et peut être inactivé au moyen de l'interrupteur **A**.

Dans ce cas, le témoin ASR sur l'afficheur à fonctions multiples s'éclairera d'une lumière ambre.

Das ASR-System ist mit dem ABS-System integriert und erlaubt die Vermeidung eines Rutschens der Antriebsräder bei einer Beschleunigung durch die Wirkung des Motronic-Steuergerätes, das auf die Motorverwaltung (damit die Leistung verringert wird) und auf den Kontrolldruck der hinteren Bremszangen einwirkt.

Das ASR-System aktiviert sich jedesmal, wenn man den Zündschlüssel auf "II" dreht, und kann durch Einwirken auf den Schalter **A** ausgeschlossen werden.

In diesem Fall erscheint die Meldung ASR-System auf gelbem Untergrund der Mehrfachleuchte.

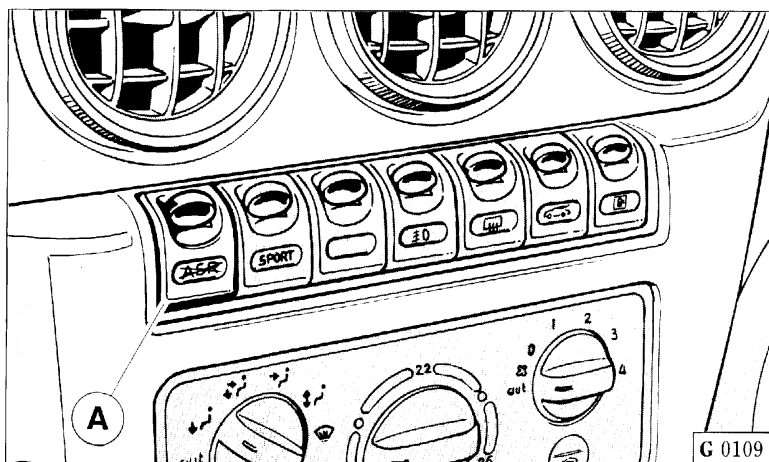


Fig. 19 - Interruttore per sistema ASR  
A - Interruttore.

Fig. 19 - ASR system switch  
A - Switch.

Fig. 19 - Interrupteur pour système ASR  
A - Interrupteur.

Abb. 19 - ASR-System-Schalter  
A - Schalter.

Quando il sistema è attivo, l'intervento dell'ASR viene segnalato dalla scritta, di colore verde, "ASR ACTIVE" presente nella multispia.

L'ASR agisce in parallelo con il sistema per la regolazione delle sospensioni:

- con pulsante in posizione "NORMAL", in cui l'intervento dell'ASR, tende a privilegiare la stabilità nelle condizioni di bassa e media aderenza;
- con pulsante in posizione "SPORT" il sistema privilegia la trazione ottimizzando le prestazioni della vettura.

**In condizioni di bassa aderenza (ghiaccio, sabbia, ecc.) non selezionare la funzione "SPORT" con ASR inserito.**

When the system is active, the ASR intervention is signaled by the green writing "ASR ACTIVE" on the multi-function display.

The ASR operates in parallel with the suspension setting system:

- with the push button in "NORMAL" position, where the ASR operates to create stability in low and medium grip;
- with the push button in "SPORT" position, where the ASR operates on the driving, thus optimizing car performances.

**In case of low traction conditions (ice, sand, etc...) do not select the "SPORT" function with engaged ASR.**

L'enclenchement du système ASR est signalé par l'allumage du témoin de couleur verte "ASR ACTIVE" présent sur l'afficheur à fonctions multiples.

Le système ASR et celui de réglage des suspensions s'enclenchent simultanément dans les cas suivants:

- lorsque le bouton est en position "NORMAL"; le système ASR a tendance à privilégier la stabilité dans des conditions de basse et moyenne adhérence;
- lorsque le bouton est en position "SPORT"; le système donne la priorité à la traction et optimise les performances de la voiture.

**Dans des conditions d'adhérence (glace, sable, ecc.) ne pas sélectionner la fonction "SPORT" lorsque l'ASR est enclenché.**

Bei aktivem System wird der Eingriff des ASR durch die Meldung "ASR ACTIVE" auf grünem Untergrund auf der Mehrfachleuchte angezeigt.

Das ASR-System wirkt parallel zum System für die Einstellung der Aufhängungen:

- Wenn der Schalter auf "NORMAL" steht, wo der Eingriff des ASR die Stabilität unter niederen und mittleren Haftungsbedingungen privilegiert;
- Wenn der Schalter auf "SPORT" steht, wo der Eingriff den Antrieb privilegiert und somit die Fahrzeugleistungen optimisiert.

**Bei schlechter Fahrhaftung (Eis, Sand, usw...) schalte man die "SPORT"-Funktion nicht bei eingeschaltetem ASR ein.**

## FRENO DI STAZIONAMENTO

E' comandato con leva a mano e agisce nei dischi freni posteriori tramite ceppi con guarnizioni frenanti.

Per inserirlo tirare completamente la leva verso l'alto; con il freno inserito la leva può essere riabbassata per facilitare l'accesso al posto guida.

## HAND BRAKE

The hand brake acts through a lever and operates on the rear brake disks by means of appropriate calipers with seals.

To engage, pull hand lever all the way up; when the hand brake is engaged, the lever can be lowered for easier access to the driver's seat.

## FREIN DE STATIONNEMENT

Il est commandé par levier à main et agit sur les disques de frein arrière par l'intermédiaire d'étriers dotés de garnitures de frein.

Pour le serrer, tirer complètement le levier vers le haut; quand le frein est serré le levier peut être rabattu pour faciliter l'accès au siège du conducteur.

## HANDBREMSE

Sie wird durch einen Handhebel betätigt und wirkt über die entsprechenden Bremszangen auf die hinteren Scheibenbremsen.

Zum Anziehen den Hebel ganz nach oben ziehen; bei gezogener Handbremse läßt sich für einen bequemen Einstieg der Hebel wieder in die Ausgangsposition bringen.

Per disinserirlo alzare completamente la leva e premere il pulsante posto alla sua estremità quindi abbassare tenendo premuto il pulsante.

### Registrazione

Se la corsa della leva del freno a mano è eccessiva, ciò è dovuto all'usura delle guarnizioni dei ceppi frenanti o all'allentamento del cavo di comando.

Fare ristabilire quindi, da un Centro Autorizzato Ferrari per prima cosa, il gioco esatto tra ceppi e tamburo agendo, se necessario, sui controdadi **A** del cavo di comando (Fig. 20).

Nel caso che dopo la registrazione si verificasse ancora un mal-funzionamento occorre sostituire i ceppi freni.

To release, pull lever all the way up, push the button at its end and lower the lever while holding the button in.

### Adjustment

Excess lever travel means either brake shoe wear or a loose cable.

To reduce brake lever travel, adjust brake shoes clearance and, if necessary, turn locknuts **A** (Fig. 20) on the cable.

If, after the adjustment, the brake still proves inefficient, replace brake shoes.

Pour le desserrer tirer complètement le levier vers le haut, appuyer sur le bouton à son extrémité et baisser le levier en tenant le bouton enfoncé.

### Règlage

Si la course du levier du frein de stationnement est trop importante, ceci est dû à l'usure des garnitures des étriers de frein ou au relâchement du câble de commande.

Faire rétablir, par un centre d'assistance Ferrari agréé, le jeu correct entre les étriers et le tambour et, si nécessaire, agir sur les contre-écroux **A** du câble de commande (Fig. 20).

Si, après le réglage, de mauvais fonctionnements se produisent à nouveau, il faut remplacer les étriers des freins.

Zum Lösen den Hebel vollständig hochziehen und den Sperrknopf eindrücken; anschließend den Hebel bei gedrücktem Sperrknopf in Ausgangsposition bringen.

### Einstellung

Übermäßiger Hebelweg ist auf Belagverschleiß oder Dehnung des Zugseils zurückzuführen.

Zunächst das exakte Spiel zwischen Bremsbelägen und Brems-trommel überprüfen und bei Bedarf an der Kontermutter **A** nachstellen (Abb. 20).

Sollte nach der Einstellung der Fehlbetrieb weiterbestehen, so müssen die Bremszangen ersetzt werden.

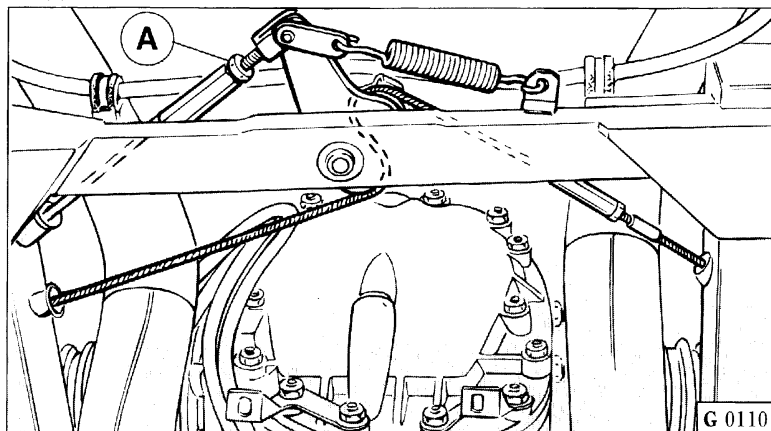
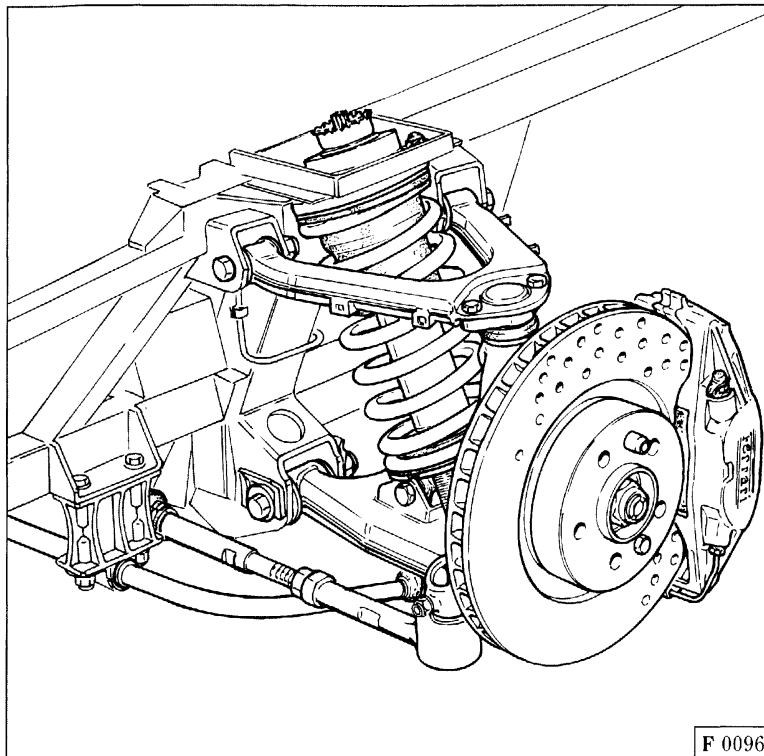


Fig. 20 - Registrazione freno di stazionamento.

Fig. 20 - Hand brake adjusting.

Fig. 20 - Réglage du frein de stationnement.

Abb. 20 - Einstellung der Handbremse.



F 0096

Fig. 21

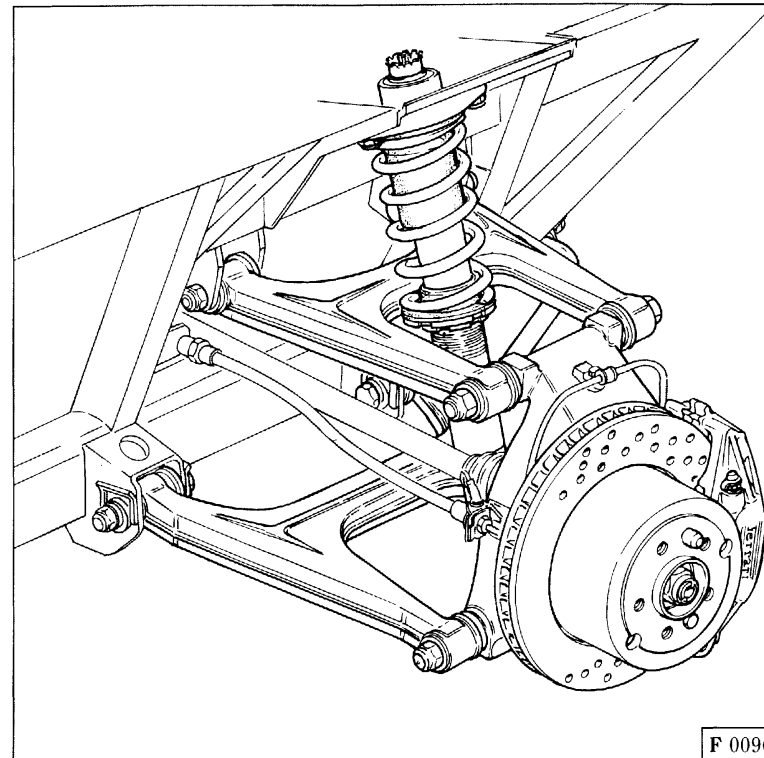
Fig. 21

Schema sospensione anteriore.

Front suspension diagram.

Schéma des suspensions avant.

Darstellung der Vorderaufhängung.



F 0096

Fig. 21

Abb. 21

Schema sospensione posteriore.

Rear suspension diagram.

Schéma des suspensions arrière.

Darstellung der Hinteraufhängung.

## Generalità

Le sospensioni sono a ruote indipendenti, con bracci inferiori e superiori oscillanti. Molle ad elica, ammortizzatori a gas con variazione continua della taratura comandata da servoriduttori elettrici e barra stabilizzatrice trasversale.

I bracci inferiori e superiori sono ancorati al telaio e al mozzo esterno mediante boccole elastiche che non richiedono ingrassaggio.

Le caratteristiche, del sistema che equipaggia la vettura, vengono variate idraulicamente e elettronicamente, durante l'utilizzo, a secondo delle condizioni di marcia e carico.

## Introduction

Front and rear suspensions are independent, with swinging upper and lower wishbones. The system includes coil springs, gas dampers with calibration continuous variation - controlled by electrical servo-reducers - and cross stabilizer bar.

The upper and lower wishbones are anchored to the chassis and the yoke by means of resilient bushes which do not require periodic lubrication.

The car is equipped with a suspension system having both hydraulic and electronic controls. The features vary during use depending on both the speed and load of the vehicle.

## Généralités

Les suspensions sont à roues indépendantes avec bras inférieurs et supérieurs mobiles, ressorts hélicoïdaux, amortisseurs à gaz à réglage variable commandé par des servoréducteurs électriques et barre stabilisatrice transversale.

Les bras inférieurs et supérieurs sont fixés au châssis et au moyeu externe par des douilles élastiques ne nécessitant pas de graissage.

La voiture est équipée de suspensions dont les caractéristiques hydrauliques et électroniques varient selon l'usage, les conditions de marche et la charge.

## Allgemeines

Das Fahrzeug besitzt Einzerradaufhängung mit oberen und unteren Querlenkern, Schraubenfedern doppelt wirkenden hydraulischen Teleskopstoßdämpfern und Querstabilisator.

Die unteren und oberen Querlenker sind am Rahmen und an der Nabenhalterung mit elastischen Buchsen verankert, die keine Schmierung benötigen.

Die Eigenschaften des Systems, mit dem das Fahrzeug ausgerüstet wird, werden hydraulisch und elektronisch während dem Einsatz je nach Fahr- und Belastungsbedingungen verändert.

### CONTROLLO E REGISTRAZIONE ASSETTO RUOTE

Quando si riscontra un anormale logorio dei pneumatici e comunque agli intervalli previsti nel "Piano di manutenzione" (vedi pag. 6.4) occorre far verificare, presso un centro autorizzato Ferrari, la convergenza e l'inclinazione delle ruote.

### WHEEL SETTING CHECKING AND ADJUSTING

Have wheel toe-in and camber checked by an Authorized Ferrari Workshop at the specified intervals, shown in the Maintenance Schedule (see page 6.4), whenever you notice uneven tire wear.

### CONTROLE ET REGLAGE GEOMETRIE DES ROUES

Lorsque l'on constate une usure irrégulière des pneus et, de toute façon, aux intervalles prévus dans le "Plan d'entretien" (voir page 6.4), il faut faire contrôler le pincement et le carrossage des roues auprès d'un centre agréé Ferrari.

### FAHRGESTELLKONTROLLE UND -EINSTELLUNG

Bei ungleichmäßigem Reifenverschleiß und in den vorgeschriebenen, im Wartungsplan (siehe S. 6.4) vorgesehenen Abständen Vorspur und Sturz der Räder von einer Ferrari-Vertragswerkstatt überprüfen lassen.

Il sistema di gestione dello smorzamento della vettura è il risultato di una sofisticata elaborazione dei vari sensori di bordo rivolto all'ottimizzazione delle prestazioni della vettura.

Il controllo è in grado di gestire indipendentemente i quattro ammortizzatori, prioritariamente in base alla velocità vettura e conseguentemente in base alle informazioni ricevute dai sensori.

Il software è in grado di gestire dodici diverse condizioni dinamiche del veicolo determinando altrettante condizioni ottimali di smorzamento.

Il controllo elettronico dello smorzamento delle sospensioni, in funzione della velocità, migliora il "comfort" a velocità contenuta e ottimizza le prestazioni alle alte velocità.

The car damping system comes from an elaborated processing of the different sensors of the car, aimed at optimizing the car performances.

The control can manage the four shock absorbers independently, firstly as a function of the car speed and then depending on the information received by the sensors.

The software can manage twelve different dynamic conditions of the car, thus determining as many optimum damping conditions.

The damping electronic control as a function of the car speed improves comfort at low speeds and optimizes the car performance at higher speeds.

Le système de commande de l'amortissement de la voiture est le résultat de l'élaboration sophistiquée des différents capteurs de bord, dont le but est d'optimiser les performances de la voiture.

Le système de commande est en mesure de régler de façon indépendante les quatre amortisseurs, en fonction, en premier lieu, de la vitesse de la voiture et, ensuite, des données fournies par les capteurs.

Le logiciel est en mesure de gérer douze conditions dynamiques différentes de la voiture, ce qui permet de gérer autant de conditions optimales d'amortissement.

La commande électronique de l'amortissement des suspensions en fonction de la vitesse permet d'améliorer le confort, lorsque la vitesse est contenue, et d'optimiser les performances de la voiture aux vitesses élevées.

Das Kontrollsystem der Abdämpfung des Fahrzeuges ist das Ergebnis einer raffinierten Erarbeitung der verschiedenen sich an Bord befindlichen Fühler für die Optimalisierung der Fahrzeugleistung.

Die Kontrolle ist imstande, die vier Stoßdämpfer prioritär je nach Fahrzeuggeschwindigkeit und über die Fühler erhaltenen Informationen zu führen.

Das Software kann bis zu 12 verschiedene dynamische Bedingungen des Fahrzeuges kontrollieren und bestimmt gleichviele optimale Bedingungen für die Abdämpfung.

Die elektronische Kontrolle der Abdämpfung der Stoßdämpfer als Funktion der Geschwindigkeit verbessert den "Komfort" bei langsamerer Geschwindigkeit und verbessert gleichzeitig das Fahrverhalten bei hoher Geschwindigkeit.

**COMPONENTI DEL SISTEMA****SYSTEM PARTS****COMPOSANTS DU SYSTEME****BESTANDTEILE DES SYSTEMS****Ammortizzatori****Shock absorbers****Amortisseurs****Stoßdämpfer**

Tipo: **BILSTEIN**

Type: **BILSTEIN**

Type: **BILSTEIN**

Typ: **BILSTEIN**

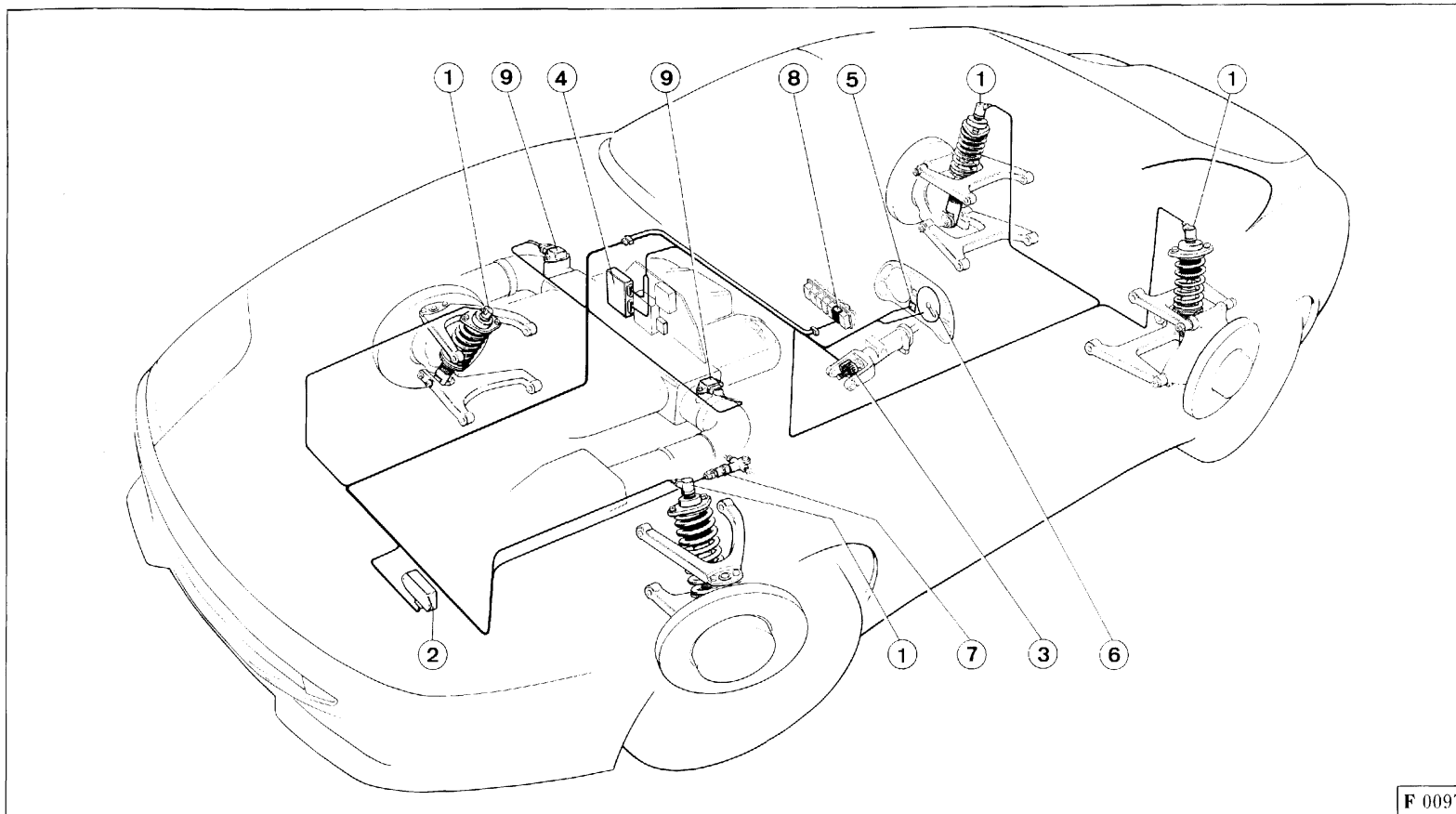
Gli ammortizzatori sono a doppio effetto e ad azione diretta in quanto agiscono sulla sospensione senza interposizione di leve.

The shock absorbers are double-acting and operate directly as they are fitted to the suspension without any interposed levers.

Les amortisseurs sont du type double effet, à action directe du fait qu'ils freinent les oscillations de la suspension sans l'interposition de leviers.

Die Stoßdämpfer sind doppelt- und direktwirkende Stoßdämpfer, weil sie ohne dazwischen angeordnete Hebel direkt auf die Aufhängung wirken.





F 0097

Fig. 22 - Schema impianto sospensioni

1 - Attuatori; 2 - Sensore di accelerazione verticale; 3 - Sensore di angolo volante; 4 - Centralina sospensioni; 5 - Multispia; 6 - Segnale tachimetrico; 7 - Sensore di frenata; 8 - Interruttore; 9 - Potenzimetro apertura farfalla.

Fig. 22 - Suspensions system diagram

1 - Actuators; 2 - Vertical acceleration sensor; 3 - Steering wheel angle sensor; 4 - Suspension control unit; 5 - Multi-function display; 6 - Tachometric signal; 7 - Braking sensor; 8 - Switch; 9 - Throttle opening potentiometer.

Fig. 22 - Schéma du système des suspensions

1 - Actuateurs; 2 - Capteur d'accélération verticale; 3 - Capteur d'angle volant; 4 - Boîtier de commande des suspensions; 5 - Afficheur à fonctions multiples; 6 - Signal de tachymètre; 7 - Capteur de freinage; 8 - Interrupteur; 9 - Potentiomètre d'ouverture papillon.

Abb. 22 - Schematische Darstellung der Aufhängungsanlage

1 - Stellglieder; 2 - Fühler für senkrechte Beschleunigung; 3 - Lenkungswinkelfühler; 4 - Steuergerät der Aufhängungen; 5 - Mehrfachleuchtdisplay; 6 - Tachometer-signal; 7 - Bremsfühler; 8 - Schalter; 9 - Drosselöffnungspotentiometer.

Nella parte superiore portano entrambi, infilati sullo stelo, tamponi di gomma per l'arresto dello scuotimento superiore della sospensione.

Per l'arresto dello scuotimento inferiore, ammortizzatori anteriori e posteriori portano all'interno un tampono elastico.

La taratura degli ammortizzatori è controllata da una centralina elettronica e può essere variata in base alla selezione effettuata dal pilota sul tipo di guida desiderato, in base alla velocità della vettura e alle informazioni dei sensori.

#### Funzionamento

Attraverso l'interruttore di selezione (Fig. 23) posto sulla consolle centrale è possibile selezionare due diverse impostazioni di guida "NORMAL" e "SPORT".

On the upper part of both shock absorbers, fitted on the rod, there are rubber stops to prevent damage to the suspension bottoms.

To prevent damage from over-extension, there is a resilient stop inside the front and rear shock absorbers.

Shock absorber settings are monitored by an electronic control unit and can be adjusted by the driver according to the wished driving type, depending on the car speed and on the sensor information.

#### Operation

The selection switch (Fig. 23) placed on the main instrument panel sets two different driving positions, "NORMAL" and "SPORT".

A leur partie supérieure les amortisseurs comportent une tige dans laquelle sont introduits des tampons en caoutchouc permettant de freiner l'oscillation supérieure de la suspension.

Un tampon en caoutchouc se trouvant à l'intérieur des amortisseurs avant et arrière permet de freiner l'oscillation inférieure.

Le réglage des amortisseurs est géré par un boîtier électronique et peut être modifié selon le choix effectué par le conducteur en fonction du mode de conduite désiré, de la vitesse de la voiture et des informations des capteurs.

#### Fonctionnement

Grâce à l'interrupteur de sélection (Fig. 23) placé sur le tunnel central, il est possible de choisir entre deux différents modes de conduite "NORMAL" et "SPORT".

Oben weisen sie beide auf die Stange aufgesetzte Gummipuffer auf, um das Durchschlagen der Aufhängung nach oben zu vermeiden.

Um die Stoßdämpferbewegung nach unten abzufangen, enthalten die vorderen und hinteren Stoßdämpfer innen einen Gummipuffer. Die Einstellung der Stoßdämpfer wird von einem elektronischen Steuergerät überwacht und kann mit dem gewählten Fahrstil, auf der Grundlage der Fahrzeuggeschwindigkeit und der durch die Fühler gelieferten Informationen, verändert werden.

#### Arbeitsweise

Druch den Wahlschalter (Abb. 23) in der Mittelkonsole ist es möglich, zwei verschiedene Einstellungen der Lenkung vorzunehmen "NORMAL" und "SPORT".

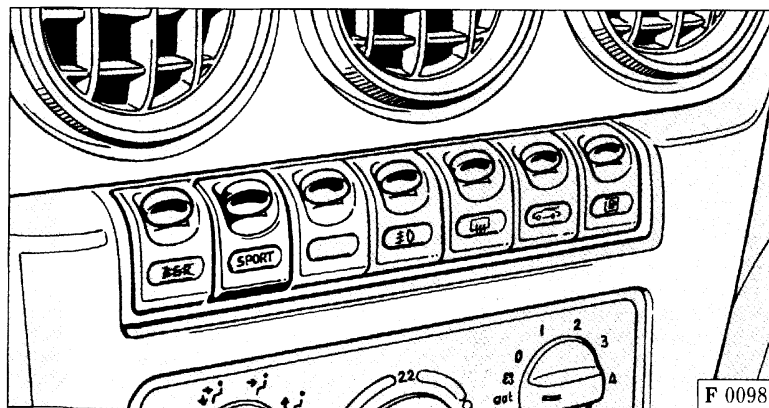


Fig. 23 - Interruttore di selezione.

Fig. 23 - Selection switch.

Fig. 23 - Interrupteur de sélection.

Abb. 23 - Wählschalter.

La selezione "NORMAL" privilegia il comfort ed una maggior stabilità di guida in condizioni di bassa e media aderenza.

La selezione "SPORT", segnalata dalla spia presente nel quadro strumenti, privilegia la trazione e consente una guida sportiva con miglior tenuta di strada.

In base alla posizione dell'interruttore, la centralina regola la taratura scegliendo fra dodici possibili curve di regolazione.

#### Segnale tachimetrico

È un segnale generato dalla centralina ABS/ASR.

#### Sensore di angolo volante

Calettato sul piantone guida fornisce informazioni sia della posizione che della velocità di rotazione del volante.

**Nota:** dalle informazioni di "angolo volante" e "velocità vettura" la centralina è in grado di stimare il valore dell'accelerazione laterale di soglia mettendo la vettura nelle condizioni di garantire una risposta sicura alle alte velocità anche nelle condizioni più esasperate.

The "NORMAL" setting gives greater comfort and a higher driving stability in case of low and medium grip.

The "SPORT" setting - signaled by the warning light on the instrument panel - adjusts the shock absorbers for a sports-driving, with an improved road holding.

When the car is running, the control unit monitors the setting selecting among the three possible regulation curves in relation to the speed of the car.

#### Tachometric signal

This signal is generated by the ABS/ASR ECU.

#### Steering wheel angle sensor

It's keyed to the steering column and gives information about the steering wheel position and turning speed.

**Note:** the information about steering wheel angle and car speed allow the ECU to determine the lateral threshold acceleration, with a safer response at high speeds and extreme conditions.

La sélection du mode "NORMAL" permet d'obtenir un confort et une stabilité accrues dans des conditions de basse et moyenne adhérence.

La sélection du mode "SPORT", signalée par l'allumage du témoin lumineux présent sur le tableau de bord, privilégie la traction et permet une conduite sportive avec une tenue de route accrue.

Le boîtier électronique agit sur le réglage des suspensions, en sélectionnant l'une des douze courbes de réglage possibles, en fonction de la position de l'interrupteur.

#### Signal de tachymètre

Il s'agit d'un signal produit par le boîtier des systèmes ABS/ASR.

#### Capteur d'angle volant

Calé sur la colonne de direction, ce capteur fournit des informations concernant la position et la vitesse de rotation du volant.

**Note:** sur la base des informations relatives à l'angle volant et à la vitesse de la voiture, le boîtier électronique est en mesure de calculer l'accélération latérale de seuil et de garantir une réponse sûre en cas de vitesses élevées et de conditions de conduite à la limite.

Schaltet man auf "NORMAL", so werden Komfort und Fahrstabilität unter niederen und mittleren Haftungsbedingungen privilegiert. Schaltet man auf "SPORT", was durch die Leuchte auf der Instrumententafel angezeigt wird, so wird der Antrieb optimisiert, so daß eine sportliche Fahrweise mit besserem Fahrverhalten erreicht wird.

Je nach Schalterstellung steuert das Steuergerät die Einstellung unter zwölf verschiedenen Einstellkurven.

#### Tachometersignal

Das Signal wird durch das ABS/ASR-Steuergerät erzeugt.

#### Lenkungswinkelfühler

Der Lenkungswinkelfühler befindet sich in der Lenksäule und liefert Informationen über die Position und die Drehgeschwindigkeit des Lenkrades.

**Merke:** Aus den Informationen über den Lenkungswinkel und die Fahrzeuggeschwindigkeit kann das Steuergerät den Grenzwert der Seitenbeschleunigung schätzen und es wird somit auch bei hoher Fahrgeschwindigkeit und unter sehr harten Bedingungen eine sichere Antwort gewährleistet.

### **Sensore di frenata**

Gestisce l'affondamento dell'avantreno creando un effetto antidive.

Questo sensore permette di diagnosticare tre diverse situazioni:

- vettura in frenata;
- vettura non in frenata;
- sensore scollegato o interrotto.

### **Sensore accelerazione verticale**

Consente di rilevare l'intensità delle sollecitazioni verticali della vettura.

### **Attuatori elettrici**

Sono montati su tutti e quattro gli ammortizzatori, vengono comandati contemporaneamente dalla centralina di controllo ed hanno incorporato all'interno un sensore di posizione.

### **Interruttore di selezione**

Situato sulla consolle centrale, consente di selezionare l'impostazione di guida desiderata.

### **Potenziometro per controllo apertura farfalla**

Consente alla centralina di rilevare l'apertura della farfalla motore, gestendo, in anticipo rispetto al calco-

### **Braking sensor**

It manages the front axle lowering, creating an antidive effect.

It can check three different situations:

- car braking;
- car not braking;
- disconnected or interrupted sensor.

### **Vertical acceleration sensor**

It determines the intensity of the car vertical stresses.

### **Electric actuators**

They are installed on all four shock absorbers and are operated simultaneously by the ECU. A position sensor is fitted on these actuators.

### **Selection switch**

It is placed in the main instrument panel and selects the wished driving setting.

### **Throttle opening potentiometer**

This potentiometer detects the engine throttle opening and manages the theoretical acceleration

### **Capteur de freinage**

Ce capteur règle l'affaissement de l'essieu avant et crée ainsi un effet antiplongée.

Ce capteur permet de diagnostiquer trois différentes conditions:

- pédale de frein appuyée;
- pédale de frein relâchée;
- capteur déconnecté ou hors fonction.

### **Capteur d'accélération verticale**

Ce capteur permet d'évaluer l'intensité des sollicitations verticales auxquelles la voiture est soumise.

### **Actuateurs électriques**

Les actuateurs électriques, montés sur les quatre amortisseurs, sont commandés simultanément par le boîtier de commande et sont dotés, à leur intérieur, d'un capteur de position.

### **Interrupteur de sélection**

Situé sur le tunnel central, cet interrupteur permet de sélectionner le mode de conduite désiré.

### **Potentiomètre de contrôle de l'ouverture du papillon**

Ce dispositif permet au boîtier de détecter l'ouverture du papillon du moteur et de gérer en avance,

### **Bremsfühler**

Regelt das Senken der Vorderachse, indem er einen Antidive-Effekt einleitet.

Dieser Fühler erlaubt die Diagnose von drei verschiedenen Situationen:

- Fahrzeug brems gerade;
- Fahrzeug brems z.Z. nicht;
- Fühler nicht angeschlossen bzw. unterbrochen.

### **Fühler für Senkrechtbeschleunigung**

Erlaubt die die Erkennung der Intensitäten der senkrechten Fahrzeugbelastungen.

### **Elektrische Stellglieder**

Sie sind auf allen vier Stoßdämpfern montiert und werden gleichzeitig über das Steuergerät kontrolliert. Sie enthalten einen Positionsfühler.

### **Wählschalter**

Der Wählschalter befindet sich auf der mittleren Konsole und ermöglicht die Wahl der gewünschten Fahreinstellung.

### **Potentiometer für die Kontrolle der Drosselklappenöffnung**

Durch dieses Potentiometer kann das Steuergerät die Öffnung der Drosselklappe des Motors wahr-

lo dell'accelerazione longitudinale, la variazione di accelerazione teorica per anticipare l'impostazione degli attuatori.

variation - before the longitudinal acceleration calculation - to advance the actuator setting.

par rapport au calcul de l'accélération longitudinale, la variation d'accélération théorique pour avancer le réglage des actuateurs.

nehmen und dabei die theoretischen Beschleunigungsveränderungen vor der Berechnung der Längsbeschleunigung verwalten, um die Einstellung der Stellglieder im voraus zu tätigen.

### Diagnosi dell'impianto

Se si verifica una anomalia nel funzionamento di un solo componente elettrico dell'impianto la centralina elettronica di controllo comanda, oltre all'accensione in maniera fissa della spia di avaria, l'attuazione di una taratura prestabilita degli ammortizzatori che permette di mantenere un assetto di sicurezza della vettura.

Nell'eventualità in cui l'avaria riguardi un attuatore, esso non è più controllato dalla centralina e rimane perciò nella posizione in cui si trova nel momento dell'anomalia. Si possono quindi creare condizioni in cui uno dei quattro ammortizzatori si trovi ad avere una taratura fissa.

In ogni caso è sempre garantita una guidabilità di sicurezza della vettura.

L'anomalia riscontrata viene memorizzata dalla centralina.

Il sistema è predisposto (**esclusivamente**) per il collegamento del

### System diagnosis

If a fault is detected in just one electric component, the electronic control unit not only turns the warning light on permanently, but also sets the shock absorbers to maintain a default position, in order to provide a safety setting for the vehicle.

A faulty actuator is not controlled by the control unit and remains in the same position, keeping the position it had when the failure occurred. The situation may arise whereby the setting of one of the four shock absorbers is fixed.

In case of malfunction, the system will operate in a way to provide proper driving safety.

The detected failure is stored by the ECU.

The system is designed (**exclusively**) for the dialog with the

### Diagnostic du système

Si une anomalie de fonctionnement d'un seul composant électrique du système est détectée, le boîtier électronique du système commande, outre l'allumage permanent du témoin d'avarie, un réglage préétabli des amortisseurs qui permet de maintenir une assiette sûre de la voiture.

Au cas où l'avarie concernerait un actuateur, celui-ci n'est plus commandé par le boîtier et il reste donc dans la position où il se trouve dans le moment où l'anomalie se produit. Il peut donc arriver que l'un des 4 amortisseurs ait un réglage fixe.

Dans tous les cas, le système est en mesure de garantir toujours une conduite sûre.

L'anomalie détectée est mémorisée par le boîtier.

Le système est en fait conçu pour être connecté (**exclusivement**) au testeur

### Diagnose der Anlage

Wird eine Störung im Betrieb eines einzigen elektrischen Bauteils der Anlage festgestellt, aktiviert das elektronische Steuergerät außer ständigem Aufleuchten der Fehlermeldeleuchte, die Betätigung einer festen Einstellung der Stoßdämpfer, die es erlaubt, eine sichere Lage des Fahrzeugs zu garantieren.

Wenn der Defekt ein Stellglied betrifft, wird dieses nicht mehr vom Steuergerät gesteuert und bleibt deswegen in der Stellung, in der es sich beim Auftreten des Fehlers befand. Es können deswegen Verhältnisse entstehen, in denen einer der vier Stoßdämpfer eine feste Einstellung hat.

Auf jeden Fall ist immer eine sichere Lenkbarkeit des Fahrzeugs gewährleistet.

Der festgestellte Defekt wird im Steuergerät gespeichert.

Das System ist (**ausschließlich**) für den Anschluß des Ferrari-Dia-

tester di diagnosi Ferrari SD-1 attraverso il quale può avvenire la diagnosi dell'impianto.

Nel caso in cui si verifichi una anomalia durante l'uso della vettura con conseguente accensione della multispia, è opportuno arrestare la vettura, ruotare la chiave di accensione su "0", e quindi riavviare nuovamente il motore.

Se l'avaria verificata non è più presente (es. falso contatto), la spia non si riaccende e l'impianto riprende il funzionamento normale, mentre se l'avaria permane, la multispia si riaccende per segnalare l'avaria.

In entrambi i casi è comunque necessario rivolgersi ad un centro autorizzato per far diagnosticare l'impianto.

Ferrari SD-1 diagnosis tester. This is the **only** way of testing the system.

If a failure occurs when the car is moving and the multi-function display comes on, stop the car, turn the ignition key to "0" and then start the engine again.

If there is no failure (e.g. false contact), the light will not come on again and the system will operate normally. If the failure is still present the multi-function display will go on to signal the failure.

In both cases always contact an authorized Workshop to have the system tested.

de diagnostic Ferrari SD-1 qui effectuer le diagnostic du système.

Si, pendant l'utilisation de la voiture, une anomalie, signalée par l'allumage de l'afficheur à fonctions multiples, est détectée, il faut arrêter la voiture, placer la clé de contact en position "0" et faire redémarrer le moteur.

Si l'anomalie détectée n'est plus signalée (ex. faux contact), le témoin concerné ne s'allume plus et le système fonctionne de façon normale, tandis que si l'anomalie est encore présente, l'afficheur à fonctions multiples s'allume de nouveau pour la signaler.

Dans les deux cas, il est nécessaire de s'adresser à un centre agréé pour faire contrôler le système.

gnosetesters SD-1 vorbereitet, mit dem die Diagnose der Anlage durchgeführt werden kann.

Wenn während der Fahrt ein Defekt unter Aufleuchten des Mehrfachleuchtendisplays festgestellt wird, ist es zweckmäßig, das Fahrzeug anzuhalten, den Zündschlüssel auf "0" zu drehen und dann den Motor erneut zu starten.

Wenn der festgestellte Defekt nicht mehr vorhanden ist (z.B. falscher Kontakt), leuchtet die Kontrolleuchte nicht mehr auf, und die Anlage nimmt ihren normalen Betrieb wieder auf. Wenn dagegen der Defekt weiter über das Mehrfachleuchtendisplay angezeigt wird, bleibt die Anlage gestört.

In beiden Fällen ist es auf jeden Fall notwendig, sich an eine Ferrari-Servicestelle Werkstatt zu wenden, um eine Diagnose der Anlage durchführen zu lassen.

## RUOTE E PNEUMATICI



Per conferire, ai pneumatici, la massima resa prestazionale e chilometrica, è importante, durante i primi 500 km, attenersi alle seguenti raccomandazioni:

## WHEELS AND TIRES



To obtain the best performances and the longest mileage from the tires, comply with the following precautions during the first 310 miles (500 km):

## ROUES ET PNEUS



Pour tirer le meilleur rendement des pneus, du point de vue des performances aussi bien que du kilométrage, pendant les 500 premiers km, il est fondamental de se conformer aux recommandations suivantes:

## RÄDER UND REIFEN



Damit die Reifen stets max. Fahreigenschaften und -leistungen gewährleisten, ist es während der ersten 500 km Fahrt wichtig, daß folgende Ratschläge berücksichtigt werden:

- non procedere alle massime velocità consentite;
- affrontare le curve a velocità moderata;
- evitare brusche sterzate;
- evitare brusche frenate;
- evitare brusche accelerazioni;
- non marciare, a lungo, a velocità sostenuta.

- do not drive at the maximum speed;
- corner at slow speed;
- avoid sudden steering;
- avoid sudden braking;
- avoid sudden acceleration;
- do not drive long at high speed.

- ne pas rouler aux vitesses maximales admises;
- les virages doivent être exécutés à des vitesses modérées;
- éviter les braquages brusques;
- éviter les freinages brusques;
- éviter les accélérations brusques;
- ne pas rouler à des vitesses élevées pendant longtemps.

- Nicht auf Höchstgeschwindigkeit fahren;
- Plötzliches Abbremsen vermeiden;
- Die Kurven mit niederen Geschwindigkeiten befahren;
- Plötzliche Lenkausschläge meiden;
- Plötzliche Beschleunigungen vermeiden;
- Nicht über längere Strecken auf Höchstgeschwindigkeit fahren.

### Precauzioni in caso di foratura

In caso di foratura di un pneumatico si può eseguire un primo intervento di depannamento con l'apposita bomboletta in dotazione alla vettura la quale permette di ottenere una pressione del pneumatico tale da poter proseguire con sufficiente sicurezza.



Dopo l'intervento con bomboletta si deve considerare tuttavia la vettura in situazione di emergenza (velocità massima consentita 80 km/h) e la necessità di provvedere al più presto alla sostituzione del pneumatico. Interventi di riparazione su pneumatici di questo tipo sono sconsigliati per motivi di sicurezza.

### Precautions in the event of a puncture

If a tire punctures, a temporary repair can be made using the tire repair spray bottle supplied with the car. This allows the tire to be re-inflated and the vehicle to be driven safely at low speeds.



After an emergency repair has been made in this way, however, the car must be driven slowly (maximum permissible speed 50 mph) and the tire must be replaced as soon as possible. Punctured tires should not be repaired, for safety reasons.

### Précautions à adopter en cas de crevaison

En cas de crevaison d'un pneu, un premier dépannage peut être fait à l'aide de la bombe anticrevaison livrée avec la voiture. Cette bombe permet d'obtenir une pression du pneu suffisante pour terminer le voyage en toute sécurité.



Après le dépannage de secours, il faut cependant considérer que le véhicule se trouve dans une condition dangereuse (vitesse max. permise 80 km/h) et pourvoir au plus tôt possible au remplacement du pneu. Les réparations de ce genre sont déconseillées pour des raisons de sécurité.

### Vorsichtsmaßnahmen bei einer Reifenpanne

Die dem Werkzeugsatz beige-stellte Füllflasche dient als erste Pannenhilfe. Mit dem Reifenfülldruck aus dieser Flasche können Sie die Fahrt sicher fortsetzen.



Sie sollten jedoch unbedingt zwei Hinweise befolgen, u.z. eine Höchstgeschwindigkeit von 80 km/h nicht überschreiten und den Reifen schnellstmöglich wechseln.

Reifenreparaturen sind aus Sicherheitsgründen untersagt.

**Nel caso di utilizzo della bomboletta seguire scrupolosamente le indicazioni indicate sulla bomboletta stessa. Il prodotto sopra descritto è assolutamente inefficace in casi di grosse forature o lacerazioni del pneumatico.**

La bomboletta ripara-gomme deve sempre essere custodita nell'apposito contenitore.

**Follow the manufacturer's instructions when using the tire repair bottle. Repair bottle cannot repair large holes or tears.**

The tire repair bottle must be kept in the suitable container.

**En cas d'utilisation de la bombe anticrevaison, suivre scrupuleusement les indications reportées sur celle-ci. Par ailleurs, ce produit est absolument inefficace en cas de crevaison importante ou de lacération du pneu.**

La bombe anticrevaison doit se trouver toujours dans le conteneur prévu à cet effet.

**Die Reifenfüllflasche nach den aufgedruckten Hinweisen anwenden. Bei größeren Löchern oder Rissen im Reifen ist die Flasche absolut unbrauchbar.**

Die Reifenreparaturflasche stets im eigens dazu vorgesehenen Behälter aufbewahren.

#### **ISTRUZIONI PER L'USO DEI PNEUMATICI**

**Per una guida sicura è di primaria importanza che i pneumatici siano mantenuti costantemente in buone condizioni.**

Le pressioni di gonfiaggio dei pneumatici devono corrispondere ai valori prescritti e devono essere verificate solamente quando i pneumatici sono freddi: la pressione, infatti, aumenta con il progressivo aumento di temperatura del pneumatico.

Non ridurre mai la pressione di gonfiaggio se i pneumatici sono caldi.

Una pressione di gonfiaggio insufficiente è all'origine di un eccessivo riscaldamento del pneumatico con possibilità di danneggiamenti interni irreparabili e conseguenze distruttive sul pneumatico.

#### **HOW TO MAKE TIRE MAINTENANCE**

**The tires must be properly maintained to ensure safety.**

Respect the specified pressures when inflating the tires. Check tire pressure when the tires are cold (it is normal for tire pressure to increase as the tire warms up.)

Never reduce the pressure in a warm tire.

Insufficient tire pressure can lead to overheating, damage and even destruction of the tires.

#### **UTILISATION DES PNEUS**

**Pour une conduite en toute sécurité, il est fondamental de maintenir les pneus en parfait état.**

La pression de gonflage des pneus doit correspondre aux valeurs indiquées et ne doit être vérifiée qu'avec les pneus froids: en effet, la pression augmente progressivement avec la température des pneus.

Ne jamais réduire la pression de gonflage lorsque les pneus sont chauds.

Une pression de gonflage insuffisante peut être à l'origine d'un fort échauffement du pneu et provoquer des dommages internes irréparables pouvant entraîner la destruction du pneu.

#### **BENUTZUNG DER REIFEN**

**Nur ein einwandfreier Zustand der Reifen bietet die Gewähr für sicheres Fahren.**

Vorgeschriebenen Reifenfülldruck stets genau einhalten. Der Fülldruck muß bei kalten Reifen überprüft werden, er nimmt mit der Temperatur beim Fahren zu.

Den Fülldruck niemals bei warmen Reifen verringern.

Ein geringer Fülldruck führt zu einer übermäßigen Erwärmung und kann die Reifen unweigerlich beschädigen bzw. zerstören.



**Controllare a freddo la pressione di gonfiaggio, almeno ogni due settimane e prima di lunghi viaggi.**

Urti violenti contro marciapiedi, buche stradali e ostacoli di varia natura, così come marcia prolungata su strade dissestate possono essere causa di lesioni a volte non riscontrabili visivamente nei pneumatici.

Verificare regolarmente se i pneumatici presentano segni di lesioni (es. abrasioni, tagli, screpolature, rigonfiamenti, ecc.).

Corpi estranei penetrati nel pneumatico possono aver causato lesioni strutturali che possono essere diagnosticate solo smontando il pneumatico.

In tutti i casi le lesioni devono essere esaminate da un esperto in quanto esse possono limitare seriamente la vita di un pneumatico.

Il pneumatico invecchia anche se usato poco o non usato mai.

Screpolature nella gomma del battistrada e dei fianchi, a volte accompagnate da rigonfiamenti sono un segnale di invecchiamento.

**Fare accertare da uno specialista la idoneità all'impiego per i pneumatici invecchiati. Pneumatici che sono montati su di un veicolo da oltre 3 anni devono comunque essere controllati da uno specialista.**

**Check tire pressure when the tires are cold. Check pressure at least once every two weeks and before all long trips.**

Impacts with kerbs, holes, and obstacles in the road, and prolonged journeys on rough roads can cause tire damage which may not be visible to the naked eye.

Check your tires regularly for any signs of damage (e.g. scratches, cuts, cracks, bulges, etc...).

If sharp objects penetrate the tires, they can cause damage which is only visible when the tire is removed.

Have any damage inspected as soon as possible by an experienced tire fitter. Damage can seriously reduce tire life.

Remember that tires deteriorate with age even if used little or not at all.

Cracks in the tread and sidewalls, possibly accompanied by bulging, are sure signs of aging.

**Have old tires inspected by an experienced tire fitter to make sure that they can be used safely. If the same tire has been on your car for over 3 years, have it inspected anyway by an experienced tire fitter.**

**Vérifier la pression de gonflage à froid, au moins toutes les deux semaines et avant d'entreprendre un long voyage.**

Les pneus peuvent être endommagés parfois de façon non visible, si l'on heurte violemment un trottoir, des trous ou d'autres obstacles et si l'on roule longtemps sur des routes cahoteuses.

Contrôler régulièrement les pneus pour repérer d'éventuels dommages (p. ex. abrasions, coupures, fissures, hernies, etc).

Les corps étrangers qui pénètrent dans les pneus peuvent endommager leur structure, ce qui n'est visible que si l'on démonte le pneu.

Toutes les lésions doivent, dans tous les cas, être inspectées par un spécialiste sous peine de limiter la durée du pneu.

Le pneu vieillit même s'il est peu ou pas du tout utilisé.

L'apparition de fissures sur la bande de roulement et sur les flancs peut être indice de, parfois accompagnées d'hernies vicillement.

**Faire contrôler les vieux pneus par un spécialiste afin de s'assurer qu'ils soient encore utilisables. Les pneus montés sur un véhicule depuis plus de 3 ans doivent être impérativement contrôlés par un spécialiste.**

**Reifenfülldruck im kalten Zustand mindestens alle zwei Wochen und vor Antritt längerer Reisen überprüfen.**

Das Rammen von Bordsteinen, Schlaglöchern und Hindernissen anderer Art sowie das häufige Befahren unebener Straßen sind Ursachen für teilweise mit bloßem Auge nicht erkennbare Reifenschäden.

Die Reifen regelmäßig auf Beschädigungen (z.B. Abrieb, Schnitte, Risse, Ausbeulungen usw.) überprüfen.

Eingedrungene Fremdkörper können zu Schäden der Reifenstruktur führen, die sich nur bei abgenommenen Reifen feststellen lassen.

Schäden müssen auf jeden Fall von einem Fachmann untersucht werden. Sie können die Lebensdauer der Reifen erheblich einschränken.

Natürlicher Reifenverschleiß erfolgt auch bei seltener oder keiner Benutzung.

Risse auf der Lauffläche und an den Seiten, zuweilen durch Ausbeulungen gekennzeichnet, sind Verschleißanzeichen.

**Die Eignung älterer Reifen vom Fachmann überprüfen lassen. Seit über 3 Jahren am Fahrzeug montierte Reifen sollten auf jeden Fall von einem Fachbetrieb kontrolliert werden.**

Non impiegare mai pneumatici usati di provenienza dubbia.



I pneumatici sono di tipo “unidirezionale” e riportano sul fianco una freccia che indica

il senso di rotolamento. Per mantenere le prestazioni ottimali è necessario, in caso di sostituzione del pneumatico, che il senso di rotolamento corrisponda a quello indicato dalla freccia.

Controllare regolarmente la profondità degli incavi del battistrada (valore minimo consentito mm 1,7). Minore è la profondità degli incavi, maggiore è il rischio di slittamento.

Guidare con cautela su strade bagnate diminuisce i rischi di “aquaplaning”.

### Equilibratura

Le ruote complete di pneumatici, debbono essere equilibrate staticamente e dinamicamente con macchina equilibratrice, per mezzo di appositi contrappesi.

Si raccomanda di usare unicamente pesi autoadesivi.

### Istruzioni per l'applicazione

Per una corretta applicazione dei contrappesi procedere nel modo seguente:

Never fit tires of dubious origin.



Tires are “unidirectional” and an arrow on their side shows the rolling direction.

To keep the best performance, when changing the tire make sure that the rolling direction corresponds to the one marked by the arrow.

Check the depth of the tire tread at regular intervals (minimum allowed value 1.7 mm - 0.067 in). The thinner the tread, the greater the risk of skidding.

Drive carefully on wet roads to decrease the risk of aquaplaning.

### Wheel balancing

Have the wheels (with tires fitted) statically and dynamically balanced, and all imbalance corrected with precision counterweights.

Use only self-adhesive weights.

### Installation instructions

Proceed as follows to fit balancing weights to the wheels:

Ne jamais utiliser de pneus d'occasion dont l'origine n'est pas certaine.



Les pneus sont du type “unidirectionnel” et, sur le côté, présentent une flèche qui indique le sens de roulement.

Pour maintenir de bonnes performances, en cas de remplacement du pneu, le sens de roulement doit correspondre à celui indiqué par la flèche.

Contrôler régulièrement la profondeur des sculptures des bandes de roulement (valeur minimum admise 1,7 mm). Plus ces sculptures sont usées, plus le danger de patinage est grand.

Une conduite imprudente sur les roues mouillées augmente le risque d'aquaplanage.

### Équilibrage

Les roues munies de pneus doivent être équilibrées de façon statique et dynamique à l'aide d'une machine à équilibrer et au moyen de contrepoids spéciaux.

Il est conseillé d'utiliser uniquement des poids auto-adhésifs.

### Instructions d'application

Pour une application correcte des contrepoids, procéder de la façon suivante:

Nie gebrauchte Reifen zweifelhafter Herkunft benutzen.



Bei den Reifen handelt es sich um “unidirektionale” Reifen, die auf den Seiten einen Pfeil aufweisen, der die Drehrichtung vorschreibt. Um immer optimale Leistungen zu erreichen, muß im Falle eines Reifenersatzes die Drehrichtung der durch den Pfeil angezeigten Richtung entsprechen.

Das Reifenprofil in regelmäßigen Abständen überprüfen (erlaubter Mindestwert 1,7 mm). Je geringer die Profiltiefe, desto größer die Rutschgefahr.

Auf nassen Straßen ist größte Vorsicht geboten. Aquaplaning-Gefahr!

### Auswuchten

Die Räder müssen statisch wie dynamisch durch besondere Gegengewichte mit Auswuchtmaschinen gewuchtet werden.

Nur selbstklebende Auswuchtgewichte verwenden.

### Anbringung der Auswuchtgewichte

Die Auswuchtgewichte wie folgt anbringen:

- pulire accuratamente con **eptano** la parte del cerchio su cui andrà applicato il contrappeso.
- Togliere la carta protettiva e fissare il peso sul cerchio esercitando una pressione uniforme al fine di ottenere una perfetta adesione.
- use a **heptane** based cleaning agent to thoroughly clean the part of the wheel where the counterweight has to be fitted.
- Remove the backing paper and apply the weight to the wheel, pressing down evenly to ensure perfect adhesion.
- nettoyer soigneusement à l'**heptane** la partie de la jante où le contrepoids sera appliqué.
- Enlever le papier de protection et fixer le poids sur la jante en exerçant une pression uniforme afin d'obtenir une adhérence parfaite.
- Betreffende Felgenstelle sorgfältig mit **Heptan** reinigen.
- Schutzpapier abziehen und Auswuchtgewicht zur optimalen Haftung gleichmäßig auf die Felge andrücken.

### CERCHI RUOTE IN MAGNESIO

### MAGNESIUM WHEEL RIMS

### JANTES EN MAGNESIUM

### MAGNESIUM- RADFELGEN

#### Prestare la massima attenzione:

- durante le manovre di parcheggio al fine di evitare contatti delle ruote contro marciapiedi od ostacoli che possano in qualche modo provocare danni ai cerchi;
- durante lo smontaggio o l'equilibratura delle ruote per evitare di intaccare la vernice protettiva del cerchio.

Qualora si riscontrassero, visivamente, danneggiamenti o scalfiture fare verificare i cerchi, presso un centro autorizzato Ferrari. È comunque buona norma procedere a queste verifiche durante i servizi annuali di controllo.

#### Pulizia

Per la pulizia dei cerchi non utilizzare solventi o altri prodotti aggressivi che possano intaccare la vernice protettiva.

#### Be extremely careful:

- while parking the car, so as to prevent the wheels from touching pavements or obstacles that can anyhow damage the rims;
- while removing or balancing the wheels, so as to prevent the rim protective paint from being damaged.

If damages or scratches are visually detected, have the rims checked by an authorized Ferrari Service Workshop.

Anyway, it is advisable to perform these checks during the yearly services.

#### Cleaning

Do not use thinners or other aggressive products for cleaning the rims, as they could etch the protective paint.

#### Prêter une attention particulière:

- pendant les manoeuvres de parking de la voiture, pour éviter de buter contre les trottoirs ou des obstacles qui peuvent endommager les jantes;
- pendant le démontage ou l'équilibrage des roues, afin d'éviter d'endommager la peinture de protection de la jante.

Si, suite à un contrôle visuel, des dommages ou des éraflures sont détectés, faire contrôler les jantes auprès d'un Centre agréé Ferrari. Il convient toutefois d'effectuer ces vérifications pendant les contrôles annuels.

#### Nettoyage

Pour le nettoyage des jantes ne jamais utiliser de solvants ou d'autres produits agressifs qui peuvent attaquer la peinture de protection.

#### Folgende Hinweise sind unbedingt zu beachten:

- Während der Parkmanöver des Fahrzeuges nicht auf Randsteine oder Hindernisse auffahren, um Beschädigungen der Felgen zu vermeiden;
- Während einer Demontage der Räder oder der Auswuchtung sind Beschädigungen des Schutzlackes der Felgen zu vermeiden.

Sollte man Beschädigungen oder Kratzer an den Radfelgen feststellen, so wende man sich an eine Ferrari-Servicestelle.

Auf jeden Fall sind diese Kontrollen anlässlich der jährlichen Service-Überholungen empfehlenswert.

#### Reinigung

Für die Reinigung der Felgen verwende man unter keinen Umständen Lösungsmittel oder andere ätzende Substanzen, die den Schutzlack beschädigen könnten.

**Impiego della ruota di scorta di soccorso di dimensioni ridotte T 125/80 R17**

### Caratteristiche

La ruota di soccorso è conforme al Regolamento Internazionale ECE R64/01 come indicato dalla targhetta **A** (Fig. 24).

Questo tipo di pneumatici reca inciso la dicitura "TEMPORARY USE ONLY" in quanto è da utilizzare in caso di avaria di un pneumatico normale solo per raggiungere il più vicino Servizio di officina dove effettuare il cambiamento di pneumatico.

Quindi il suo uso deve essere limitato.

**Use of the mini/emergency spare wheel size T 125/80 R17**

### Features

The emergency spare wheel complies with the International Regulation ECE R64/01, as shown on label **A** (Fig. 24).

This type of tyres bears the writing "TEMPORARY USE ONLY" as it must be used only in case of failure to a standard tyre, to reach the nearest Workshop for tyre replacement.

Thus its use must be limited.

**Emploi de la roue de secours de petites dimensions T 125/80 R17**

### Caractéristiques

La roue de secours est conforme au Règlement International ECE R64/01, comme indiqué sur la plaquette **A** (Fig. 24).

Ce genre de pneumatiques présente l'inscription "TEMPORARY USE ONLY" car il doit être utilisé uniquement en cas d'avarie d'un pneumatique normal, pour atteindre le centre d'assistance le plus proche et faire remplacer le pneumatique.

Son utilisation doit donc être limitée.

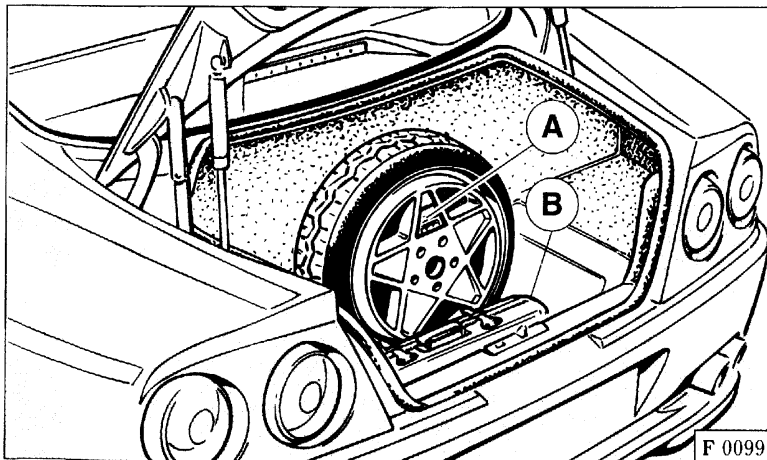
**Benutzung des platzsparenden Notrades T 125/80 R17**

### Eigenschaften

Das Notrad entspricht lt. Schild **A** (Abb. 24) der internationalen ECE-Norm R64/01.

Dieser Reifentyp ist mit dem Schriftzug "TEMPORARY USE ONLY" versehen. Bei einer Reifenpanne ist das Notrad nur bis zur nächsten Servicestelle zu montieren.

Seine Benutzung ist also äußerst beschränkt.



**Fig. 24 - Ruotino di scorta**

A - Targhetta; B - Trousse di soccorso.

**Fig. 24 - Emergency spare wheel**

A - Label; B - Emergency kit.

**Fig. 24 - Roue de secours**

A - Plaquette; B - Trousse de secours.

**Abb. 24 - Reservenotrad**

A - Schild; B - Notwerkzeugtasche.

F 0099

**Utilizzo**

- Prima del montaggio controllare che la pressione sia di 4.2 bar.
- Durante il percorso non superare la velocità max ammissibile e guidare con prudenza specie nelle curve e nei sorpassi, senza brusche accelerate o frenate.
- Non superare i limiti di peso indicati sulla targhetta di omologazione.
- Non montare catene da neve.
- Non montare più di una ruota di soccorso contemporaneamente.
- La mancata osservanza di queste prescrizioni può comportare la perdita di controllo del veicolo con conseguenti danni alla vettura ed agli occupanti.

**Use**

- Before fitting the spare wheel ensure its pressure is 60 psi.
- While traveling, never exceed the maximum permitted speed and drive carefully especially in corners and overtakings, without hard accelerations or brakings.
- Never exceed the weight limits shown on the type-approval label.
- Don't install snow chains.
- Do not have more than one emergency spare wheel installed at the same time.
- Lack of observation of the above recommendations can determine loss of control of the vehicle and damages to passengers.

**Utilisation**

- Avant le montage, vérifier la pression qui doit être de 4,2 bar.
- Pendant le trajet ne dépasser jamais la vitesse maximale admise, et conduire avec prudence surtout lors des manoeuvres de virage et de dépassement, tout en évitant des freinages et des accélérations trop brusques.
- Ne pas dépasser les limites de poids indiquées sur la plaquette d'homologation.
- Ne pas monter de chaînes anti-neige.
- Ne pas monter plus d'une roue de secours simultanément.
- A défaut de respect de ces prescriptions, on risque de perdre le contrôle du véhicule et de causer ainsi des dommages aux passagers et à la voiture.

**Einsatz**

- Vor der Montage den Reifendruck überprüfen (4,2 bar).
- Mit montiertem Notrad die zulässige Geschwindigkeit nicht überschreiten, insbesondere bei Kurven und Überholmanövern vorsichtig fahren; Vollgasbeschleunigungen und starkes Bremsen vermeiden;
- Zuladungsbegrenzungen auf Typenschild nicht überschreiten.
- Keine Schneeketten montieren.
- Niemals zwei oder mehr Noträder gleichzeitig montieren.
- Die Nichtbeachtung dieser Vorsichtsmaßnahmen mindert bzw. schließt die Lenkbarkeit des Fahrzeuges aus und erhöht somit die Unfall- und Verletzungsgefahr.

**SOSTITUZIONE RUOTA**

Per sostituire una ruota eseguire le seguenti operazioni:

- sistemare la vettura in piano e bloccare le ruote posteriori con il freno di stazionamento;
- togliere il ruotino di scorta e la borsa attrezzi dalla loro sede nel vano baule;

**WHEEL CHANGE**

To change a wheel, proceed as follows:

- put the car on flat ground and lock the rear wheels with the parking brake;
- remove the emergency spare wheel and the tool kit from their housing in the luggage compartment;

**REPLACEMENT DE ROUE**

Pour remplacer une roue, se conformer à la procédure suivante:

- placer la voiture sur une surface plane et bloquer les roues arrière en serrant le frein de stationnement;
- retirer la roue de secours et la trousse à outils de leur logement dans le coffre à bagages;

**RADWECHSEL**

Um ein Rad zu wechseln, gehe man folgendermaßen vor:

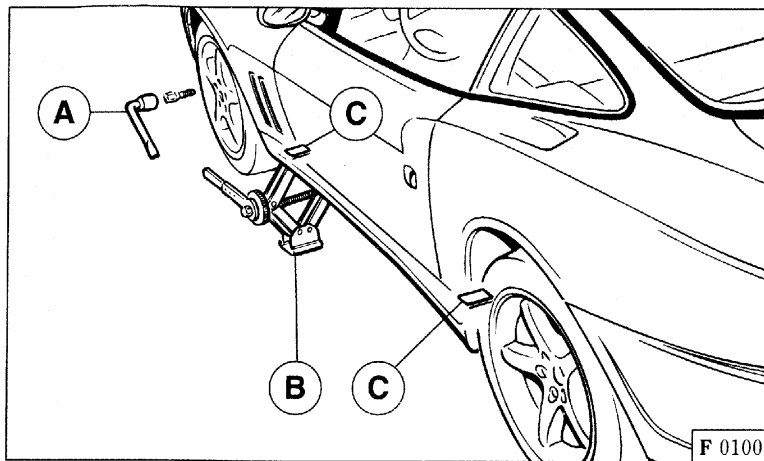
- Das Fahrzeug auf ebenem Untergrund abstellen und die Hinterräder über die Handbremse blockieren;
- Man nehme das Reservenotrad und die Werkzeugtasche aus dem entsprechenden Sitz im Kofferraum;

AUTOTELAIO

CHASSIS

CHASSIS

FAHRGESTELL



**Fig. 25 - Sostituzione ruota**

**A** - Chiave per colonnetta; **B** - Martinetto; **C** - Punti per sollevamento vettura.

**Fig. 25 - Wheel change**

**A** - Stud bolt wrench; **B** - Jack; **C** - Car lifting points.

**Fig. 25 - Remplacement de roue**

**A** - Clé pour goujon; **B** - Vérin; **C** - Points de soulèvement de la voiture.

**Abb. 25 - Radwechsel**

**A** - Bolzenschlüssel; **B** - Wagenheber; **C** - Befestigungspunkte für das Heben des Fahrzeuges.

- allentare, utilizzando la chiave **A**, le cinque colonnette di fissaggio della ruota;
- sistemare la base del martinetto **B** su terreno piano e solido in corrispondenza degli appositi punti **C** per il sollevamento della vettura (Fig. 25);
- azionare il sollevatore fino ad ottenere il distacco della ruota da terra;
- svitare le cinque colonnette ed estrarre la ruota;
- montare il ruotino di scorta e riavvitare quanto più possibile le colonnette;
- abbassare la vettura e completare il serraggio delle colonnette fino alla coppia di 120 Nm.
- using the wrench **A**, loosen the five wheel fastening stud bolts;
- place the bottom of the jack **B** on a flat and stable ground, next to the point **C** for car lifting (Fig. 25);
- operate the lifting jack until the wheel raises from the ground;
- loosen the five stud bolts and remove the wheel;
- install the emergency spare wheel and tighten the stud bolts as much as possible;
- lower the car and complete the stud bolt tightening up to 120 Nm.
- au moyen de la clé **A**, desserrer les cinq goujons de fixation de la roue;
- placer la base du vérin **B** sur une surface plane et solide en correspondance des points **C** de soulèvement de la voiture (Fig. 25);
- actionner le vérin de soulèvement jusqu'à ce que la roue se détache du sol;
- desserrer les cinq goujons et extraire la roue;
- monter la roue de secours et serrer les goujons autant que possible;
- baisser la voiture et compléter le serrage des goujons jusqu'au couple de 120 Nm.
- Mit Hilfe des Schlüssels **A** schraubte man die fünf Befestigungsbolzen des Rades los;
- Man stelle den unteren Teil des Wagenhebers **B** auf einen ebenen und widerständigen Untergrund in Übereinstimmung zu den Befestigungspunkten **C** für das Heben des Fahrzeuges (Abb. 25);
- Man wirke solange auf den Wagenheber ein, bis sich das Rad vom Boden hebt;
- Man schraube die fünf Radbolzen los und baue das Rad ab;
- Das Reservenetrad anbauen und die fünf Bolzen so stark wie möglich festziehen;
- Man senke das Fahrzeug wieder auf den Boden und ziehe die Bolzen dann auf 120 Nm fest.

Il telaio é realizzato in elementi tubolari di varie sezioni uniti mediante saldatura a filo continuo.

Per gli elementi soggetti agli sforzi maggiori é stato utilizzato acciaio speciale legato al Cromo-Molibdeno, mentre per i restanti é stato impiegato acciaio di qualità al carbonio.

The chassis is formed by tubular elements having different sections, continuously welded.

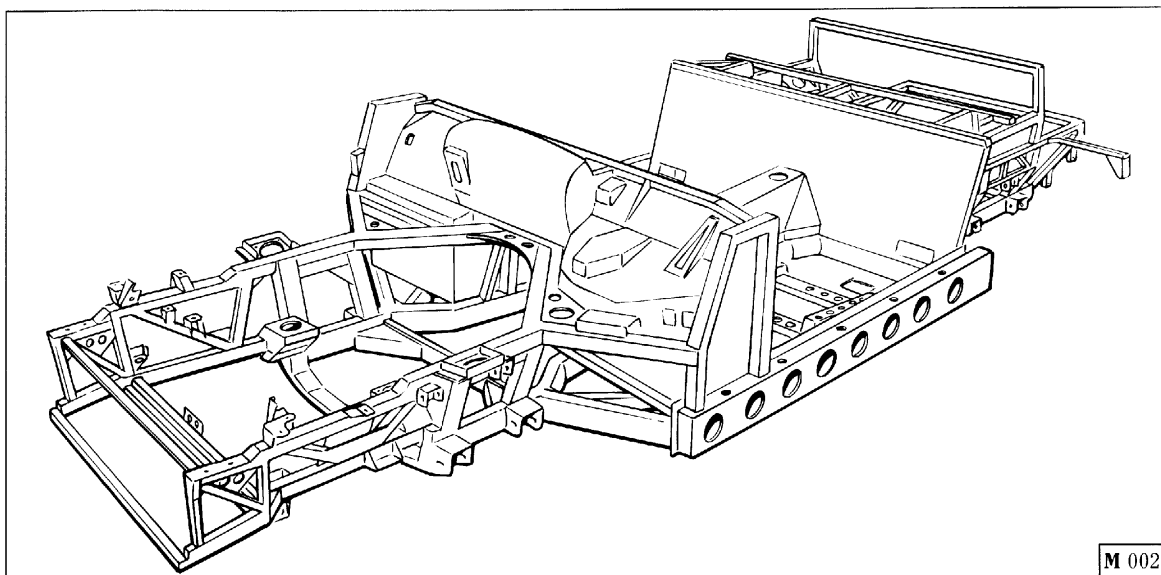
For the elements subject to higher stresses, special chromium-molybdenum bound steel was used, while the other parts are made up of quality carbon steel.

Le châssis a été réalisé avec des pièces tubulaires de sections différentes, qui ont été soudées ensemble en continu.

Un acier spécial allié au chrome-molybdène a été utilisé pour les éléments soumis aux efforts les plus grands, alors que l'acier au carbone a été employé pour les autres éléments.

Der Rahmen besteht aus Rohrelementen verschiedener Querschnitte, die durch Nahtschweißung verbunden sind.

Für stärkeren Beanspruchungen unterstehende Elemente wurde eine Spezialstahllegierung aus Chrom-Molybden eingesetzt, während für die restlichen Teile Hochqualitäts-Kohlenstoffstahl benutzt wurde.



La struttura in un unico pezzo, garantisce un'ottima rigidità alla torsione ed alla flessione, con un contenimento dei pesi.

The enbloc structure ensures a high stiffness against torsion and bending while containing at the same time the weights.

La structure, faite d'un seul bloc, garantit une rigidité excellente face à la torsion et à la flexion, tout en permettant, en même temps, de limiter les poids.

Fig. 26 - Telaio.

Fig. 26 - Chassis.

Fig. 26 - Châssis.

Abb. 26 - Rahmengestell.

Die einteilige Struktur gewährt die optimale Steife in bezug auf Torsion und Durchbiegung, wobei das Gewicht auf ein Minimum beschränkt ist.

**LAVAGGIO DELLA VETTURA**

- Evitare di lavare la vettura al sole o quando la carrozzeria è ancora calda;
- fare attenzione che il getto dell'acqua non colpisca violentemente la vernice;
- lavare con spugna e soluzione di acqua e shampoo neutro;
- sciacquare nuovamente con getto acqua ed asciugare con pelle di daino.

**A lavaggio eseguito, prima di riprendere la normale marcia esercitare una leggera pressione sul pedale del freno a velocità moderata affinché i dischi e patiglie abbiano a pulirsi.**

La vernice è del tipo "amminico - acrilica" (termo-indurente).

Per conservare la sua brillantezza ripassarla una o due volte all'anno con appositi "polish" consigliati dalla Ferrari.

Per la buona conservazione e la pulizia dell'interno vettura rivolger

**CAR WASHING**

- Do not wash the car in direct sun light or when the bodywork is hot;
- pay attention not to hit too strongly the paint with the water jet;
- wash using a sponge and a solution formed by water and a neutral shampoo;
- rinse with a water jet and wipe dry using a buckskin.

**After washing, before starting the standard driving, slightly press the brake pedal, at slow speed, until disks and pads clean.**

The varnish is amino-acrylic type (thermal hardening).

To keep it bright, use the suitable polish suggested by Ferrari at least once or twice a year.

For a good keeping and cleaning of the car upholstery, refer to an Authorized Ferrari Workshop.

**LAVAGE DE LA VOITURE**

- Ne pas laver la voiture au soleil ou lorsque la carrosserie est encore chaude;
- veiller à ce que le jet d'eau ne frappe violemment la peinture;
- laver la voiture en utilisant une éponge et une solution d'eau et de shampooing neutre;
- rincer à l'eau et sécher au moyen d'une peau de chamois.

**Après le lavage, avant de reprendre la marche normale, exercer une faible pression sur la pédale de frein à une vitesse réduite, afin d'éliminer les impuretés éventuelles des disques et des plaquettes de frein.**

La peinture est du type "amino-acrylique" (thermodurcissable).

Pour maintenir le brillant, passer sur la carrosserie les produits polissants spéciaux conseillés par Ferrari, une ou deux fois par an.

Pour le maintien et le nettoyage des intérieurs de la voiture, s'adresser à un centre agréé Ferrari.

**FAHRZEUGWASCHEN**

- Das Fahrzeug nicht in der Sonne bzw. im noch warmen Zustand waschen;
- Immer darauf achten, daß der Wasserstrahl nicht direkt auf den Lack spritzt;
- Mit einem Schwamm und einer neutralen Schampo-Wasserlösung waschen;
- Erneut mit einem Wasserstrahl abspülen und mit Wildleder abtrocknen.

**Nach dem Waschen übe man, während langsamer Fahrt, vor der normalen Fahrt einen leichten Druck auf das Bremspedal aus, damit sich die Bremsscheiben und Beläge reinigen.**

Beim Lack handelt es sich um einen Amin-Akryl-Lack (wärmehärtend).

Für die Beibehaltung des Glanzes behandle man die Oberfläche ein- oder zweimal jährlich mit durch Ferrari empfohlenen Poliermitteln.

Zur guten Verwahrung und Reinigung des Fahrzeuginnenraumes wende man sich an eine Ferrari-Servicestelle.



## PROTEZIONE ANTICORROSIVA

Per la buona conservazione del telaio rivolgersi ad un Servizio Ferrari ogni 2 anni, possibilmente prima della stagione invernale, utilizzando gli appositi tagliandi contenuti nella tessera di garanzia.

**Nel caso il telaio venga danneggiato in seguito ad incidente rivolgersi esclusivamente ad un Servizio autorizzato Ferrari.**

## ANTI-CORROSION PROTECTION

To preserve the chassis, go to a Ferrari Authorized Workshop every two years - before winter if possible - and use the appropriate vouchers in the warranty card.

**If the chassis is damaged after an accident, always apply to a Ferrari Authorized Workshop.**

## PROTECTION ANTICORROSION

Afin de maintenir le châssis en bon état, s'adresser aux centres d'assistance Ferrari agréés tous les deux ans, si possible avant l'hiver, en utilisant les coupons dans le carnet de garantie.

**Si, à la suite d'un accident, le châssis est abimé, s'adresser uniquement aux centres agréés Ferrari pour la réparation.**

## KORROSIONSSCHUTZ

Zur richtigen Konservierung des Rahmens wende man sich alle 2 Jahre an eine Ferrari-Servicestelle, möglichst vor der winterlichen Jahreszeit, indem man die entsprechenden Coupons im Garantieheft benutzt.

**Wird der Rahmen nach einem Unfall beschädigt, wende man sich ausschließlich an eine Ferrari-Servicestelle.**

## SCocca

Sul telaio in acciaio vengono montati elementi in alluminio e Feran in modo tale da ottenere una cellula centrale (abitacolo) di elevata robustezza. Le porte sono costruite in acciaio.

Vengono poi avvitati il parafango anteriore e i cofani, realizzati in alluminio (anticorodal).

Completano la scocca particolari realizzati in vetroresina, tipo: parasassi anteriori e posteriori e i passaruota anteriori e posteriori.

## BODY

The steel chassis is completed by aluminium and Feran elements to get an extremely sturdy central cell (compartment). The doors are in steel.

Then the front and rear fenders are screwed, the hood and the luggage compartment cover, made up of aluminium (anticorodal).

The body is completed by fiberglass parts, such as front and rear gravel guards, front and rear wheelhousings.

## COQUE

Sur le châssis en acier sont montés des éléments en aluminium et Féran de façon à réaliser une cellule centrale (habitacle) très robuste. Les portes sont réalisées en acier.

Ensuite, le garde-boue avant, les capots réalisés en aluminium (anticorodal) sont vissés.

Des pièces en fibre de verre complètent la coque: les pare-pierres avant et arrière, les joues d'ailes avant et arrière.

## AUFBAU

Auf den Stahlrahmen werden Aluminium- und Feran-Elemente gebaut, damit eine stabile Mittelstruktur (Fahrerabteil) erreicht wird. Die Türen sind aus Stahl.

Danach werden der vordere Kotflügel und die Hauben aus Aluminium (Anticorodal) festgeschraubt. Der Aufbau wird durch weitere Einzelteile aus Glasfaserkunststoff, wie z.B. hinterer und vorderer Spritzschutz, hinteren und vorderen Radkästen vervollständigt.

Nel baule sono alloggiati il contenitore degli attrezzi necessari per un primo intervento in caso di avaria e la bomboletta ripara gomme.

The tool kit and the tire repair bottle for the vehicle are located in the luggage compartment.

La trousse à outils, nécessaire pour une première intervention en cas de panne, et la bombe anticrevaison se trouvent dans le coffre à bagages.

Mit dem Fahrzeug werden eine Werkzeugtasche und eine Reifenreparaturflasche geliefert, die im Kofferraum untergebracht werden.

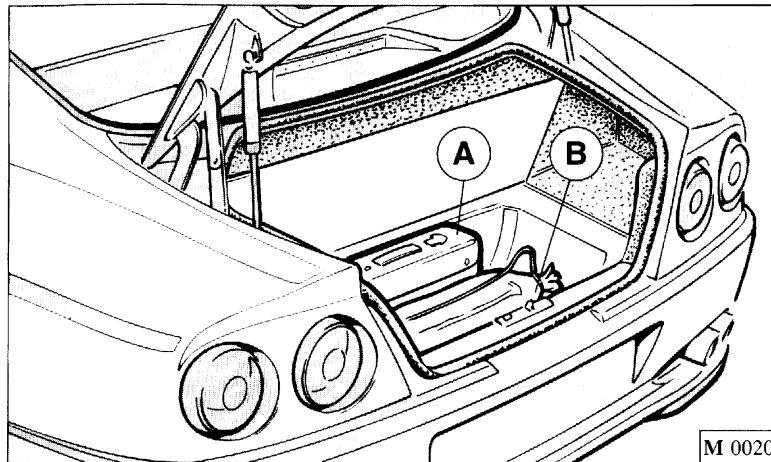


Fig. 27 - Dotazione attrezzi

Fig. 27 - Tool kit

Fig. 27 - Trousse à outils

Abb. 27 - Werkzeugtasche

**A - Contenitore attrezzi con all'interno:**

- Cinghia comando pompa acqua e guida idraulica;
- Cinghia comando generatore e compressore;
- Serie chiavi piatte;
- Pinza universale isolata;
- Cacciavite per viti ad intaglio;
- Cacciavite per viti a croce;
- Gancio di traino;
- Serie lampade e fusibili di scorta.

**B - Bomboletta ripara gomme con custodia.**

**A - Tool kit including:**

- water pump and hydraulic power steering control belt;
- alternator and compressor control belt;
- set of flat spanners;
- insulated universal pliers;
- screw-driver for cheese-headed screws;
- screw-driver for cross-pointed screws;
- tow eyebolt;
- set of spare bulbs and fuses.

**B - Puncture repair bottle with casing.**

**A - Trousse à outils contenant:**

- Courroie de commande de la pompe à eau et de la direction hydraulique;
- Courroie de commande du générateur et du compresseur;
- Jeu de clés plates;
- Pince universelle isolée;
- Tournevis pour vis cruciformes;
- Tournevis pour à fente;
- Crochet de remorquage;
- Jeu de lampes et de fusibles de réserve.

**B - Bombe anticrevaison avec conteneur.**

**A - Werkzeugtasche mit:**

- Wasserpumpen- und Hydrolenkungssteuerriemen;
- Generator- und Kompressorsteuerriemen;
- Flachschlüsselsatz;
- Isolierte Universalzange;
- Kreuzschraubenzieher;
- Schlitzschraubenzieher;
- Abschlepphaken;
- Satz Ersatzlampen und -schmelzsicherungen.

**B - Reifenreparaturflasche und Schutzhülle.**

**IMPIANTO  
ELETTRICO****ELECTRICAL  
SYSTEM****INSTALLATION  
ELECTRIQUE****ELEKTRISCHE  
ANLAGE**

Circuiti comandati dalla chiave ..... 5.2	Circuits energized by the ignition key ..... 5.2	Circuits commandés par la clé ..... 5.2	Über Zündschlüssel geschaltete Kreise ..... 5.2
Batteria ..... 5.3	Battery ..... 5.3	Batterie ..... 5.3	Batterie ..... 5.3
Illuminazione ..... 5.7	Headlamps ..... 5.7	Eclairage ..... 5.7	Beleuchtung ..... 5.7
Luci anteriori ..... 5.8	Front lights ..... 5.8	Feux avant ..... 5.8	Frontbeleuchtung ..... 5.8
Luci posteriori ..... 5.13	Rear lights ..... 5.13	Feux arrière ..... 5.13	Heckbeleuchtung ..... 5.13
Lampade ..... 5.16	Bulbs ..... 5.16	Lampes ..... 5.16	Lampen ..... 5.16
Fusibili e teleruttori ..... 5.18	Fuses and remote control switches ..... 5.18	Fusibles et télérupteurs ..... 5.18	Schmelzsicherungen und Schaltschütze ..... 5.18

**CIRCUITI COMANDATI  
DALLA CHIAVE**

- Avviamento
- Tergicristallo e lavacristallo
- Alzacristalli elettrici
- Luci di arresto
- Luci di direzione
- Luci per lampeggio
- Luci retromarcia
- Luce cassetto portaoggetti
- Accensione
- Iniezione
- Pompe elettriche carburante
- Impianto climatizzazione
- Strumenti (escluso orologio)
- Motori per ventilatori raffreddamento radiatori acqua e olio
- Lunotto termico e sbrinamento specchi retrovisori
- Specchi retrovisori esterni
- Impianto di controllo taratura ammortizzatori
- Impianto ABS - ASR
- Circuito di controllo temperatura allo scarico

**CIRCUITS ENERGIZED  
BY THE IGNITION KEY**

- Starting
- Windscreen wiper and washer
- Electric window control switches
- Stop lights
- Indicator lights
- Emergency lights
- Reverse lights
- Glove box lights
- Ignition
- Injection
- Electric fuel pumps
- Air temperature control system
- Instruments (clock excluded)
- Motors for water and oil radiator cooling fans
- Heated rear window and mirror defrosting
- External rear view mirrors
- Shock-absorber setting control system
- ABS - ASR system
- Exhaust temperature control circuit

**CIRCUITS COMMANDES  
PAR LA CLE**

- Démarrage
- Essuie-glace et lave-glace
- Lève-glaces électriques
- Feux de stop
- Clignotants
- Appels de phare
- Feux de marche arrière
- Eclairage de la boîte à gants
- Allumage
- Injection
- Pompes électriques à carburant
- Climatisation
- Instruments (sauf montre)
- Moteurs pour ventilateurs de refroidissement des radiateurs d'eau et huile
- Lunette dégivrante et dégivrage des rétroviseurs
- Rétroviseurs extérieurs
- Système de contrôle du réglage des amortisseurs
- Système ABS - ASR
- Circuit de contrôle de la température dans le pot d'échappement

**ÜBER ZÜNDSCHLÜSSEL  
GESCHALTETE KREISE**

- Anlassen
- Scheibenwischer und Scheibenwaschanlage
- Elektrische Fensterheber
- Bremsleuchten
- Blinker
- Lichthupe
- Rückfahrleuchte
- Handschuhfachbeleuchtung
- Zündung
- Einspritzung
- Elektrische Kraftstoffpumpen
- Klimaanlage
- Instrumente (ausschließlich Uhr)
- Motoren für Kühlgebläse des Wasser- und Ölkühlers
- Heizbare Heckscheibe und Außenspiegelfrostung
- Außenspiegel
- Stoßdämpferkontrollanlage
- ABS-ASR-System
- Kontrollsystem Abgastemperatur

La batteria è posizionata nel vano motore (Fig. 1).

La vettura può essere equipaggiata con batteria senza manutenzione tipo FIAMM 12V-70Ah-420A.

The battery is located in the engine compartment (Fig. 1).

The car can be fitted with a FIAMM 12V-70Ah-420A maintenance-free battery.

La batterie est située dans le compartiment-moteur (Fig. 1).

La voiture peut être équipée d'une batterie sans entretien du type FIAMM 12V-70Ah-420A.

Die Batterie befindet sich im Motorraum (Abb. 1).

Das Fahrzeug kann mit wartungsfreier Batterie FIAMM 12V-70AH-420A ausgerüstet werden.

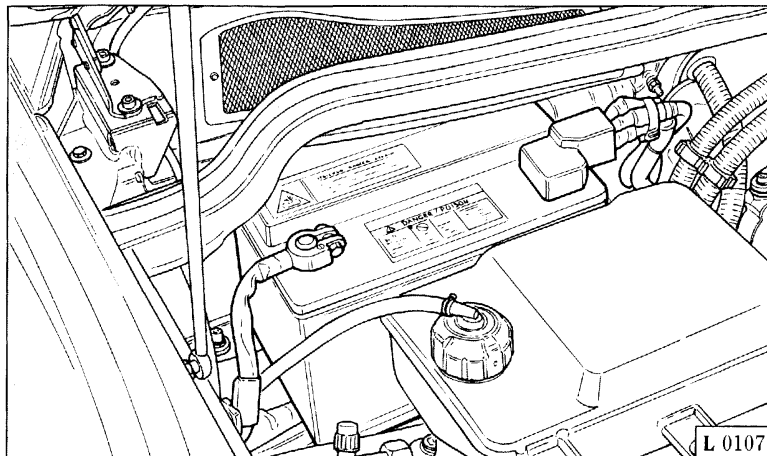


Fig. 1 - Posizione batteria nel vano motore.

Fig. 1 - Position of the battery in the engine compartment.

Fig. 1 - Emplacement de la batterie dans le compartiment moteur.

Abb. 1 - Lage der Batterie im Motorraum.

### Manutenzione

Verificare che i terminali ed i morsetti siano accuratamente puliti e ben fissati.

Controllare visivamente l'involucro esterno per individuare eventuali fessurazioni.

Controllare saltuariamente e comunque in caso di difficoltà di avviamento il livello dell'elettrolito che deve sempre essere compreso fra i livelli "Min" e "Max" (Fig. 2).

### Maintenance

Check that the terminals and clamps are clean and securely tightened.

Inspect the housing for any cracks.

Check the electrolyte level at regular intervals or in case of starting difficulties. Under standard circumstances it should be between the "Max." and "Min." levels (Fig. 2).

### Entretien

Vérifier que les bornes soient soigneusement nettoyées et bien fixées.

Contrôler visuellement l'extérieur pour repérer d'éventuelles fissures.

Contrôler de temps en temps et en cas de démarrage difficile le niveau de l'électrolyte qui doit toujours être compris entre "Min" et "Max" (Fig. 2).

### Wartung

Überprüfen, daß die Kabelschuhe und Klemmen sauber und gut befestigt sind.

Äußerlich das Gehäuse kontrollieren, um evtl. Rißbildungen festzustellen.

Ab und zu und bei Anlaßschwierigkeiten den Säurestand überprüfen. Unter normalen Bedingungen muß er zwischen Min.- und Max.-Markierung liegen (Abb. 2).

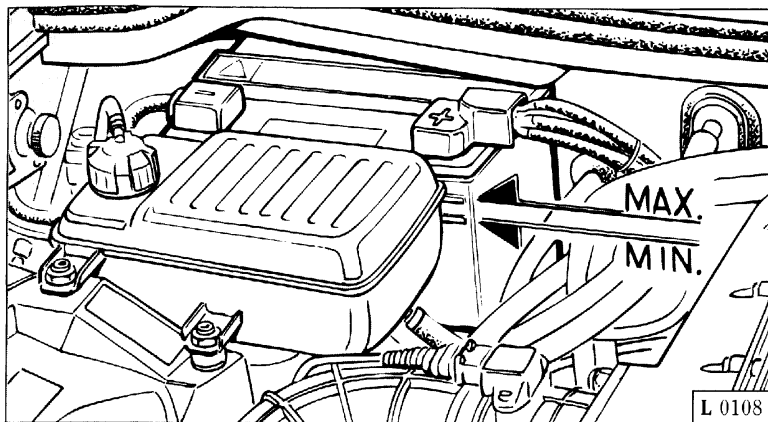


Fig. 2 - Riferimenti per livello elettrolito.

Fig. 2 - Level marking for electrolyte level.

Fig. 2 - Repères pour le niveau de l'électrolyte.

Abb. 2 - Markierungen des Elektrolytstandes.

Le batterie (senza manutenzione) in un uso normale non richiedono rabbocchi a differenza degli altri tipi di batterie.

Tuttavia in casi particolari, chilometraggi annui elevati, temperatura di esercizio elevata, l'utente può fare effettuare il rabbocco con acqua distillata.

**Non aggiungere mai acido solforico.**

Qualora si rendessero necessarie aggiunte d'acqua troppo frequenti, far controllare l'impianto elettrico del veicolo: la batteria funziona in sovraccarica e si rovina rapidamente.

Un controllo all'impianto elettrico si rende necessario anche nel caso in cui la batteria sia soggetta a scaricarsi.

Unlike other batteries, the battery, which is maintenance free, does not require topping-up under standard operating conditions.

Under particular circumstances, such as very high annual mileage or high operating temperatures, the user can top up with distilled water, if necessary.

**Never add sulphuric acid.**

In case of frequent need of topping up with water, have the car electrical system checked: the battery is functioning in overcharge and will quickly be impaired.

Also check the electrical system whenever the battery tends to discharge.

Dans des conditions normales le liquide de ces batteries (sans entretien) ne doit pas être remis à niveau, à la différence des autres types de batterie.

Cependant, pour des cas particuliers, des kilométrages annuels importants, une température élevée due à une utilisation intense, l'utilisateur peut faire effectuer une remise à niveau avec de l'eau distillée.

**Ne jamais rajouter d'acide sulfurique.**

S'il s'avérait nécessaire de rajouter trop souvent de l'eau, faire contrôler l'installation électrique du véhicule: la batterie fonctionne en surcharge et s'abîme rapidement.

Le contrôle de l'installation électrique est nécessaire même lorsque la batterie a tendance à se décharger.

Wartungsfreie Batterien müssen im Gegensatz zu anderen Batterietypen nicht nachgefüllt werden.

Trotzdem haben Sie in Extremfällen die Möglichkeit, destilliertes Wasser nachzufüllen, z.B. bei außerordentlich hohen jährlichen km-Leistungen, sehr hohen Außentemperaturen o.a.

**Niemals Schwefelsäure zufügen.**

Sollte die Nachfüllung jedoch besonders häufig erforderlich werden, lassen Sie bitte die elektrische Anlage des Fahrzeuges kontrollieren. In diesem Falle wird die Batterie überladen und schnell verschlissen.

Die Kontrolle der elektrischen Anlage ist auch dann erforderlich, wenn die Batterie eine vorzeitige Entladung aufzeigt.

## Ricarica della batteria

L'operazione di ricarica della batteria deve essere effettuata in luogo ventilato e lontano da possibili materiali infiammabili.

Operare nel modo seguente:

- portare lo stacca batteria in posizione "OFF";
- Scollegare i terminali dai poli della batteria;
- collegare ai poli della batteria i cavi dell'apparecchio da utilizzare per la carica della batteria;
- terminata la fase di carica ricollegare i cavi dell'impianto elettrico ai poli della batteria e portare lo staccabatteria in posizione "ON".

Nel caso di avviamento con batteria scarica occorre collegarsi ad una batteria esterna e/o ad un carica batteria stabilizzato, utilizzando il polo positivo e il polo negativo posti sulla batteria.

## Interruttore stacca batteria

Il cavo di massa della batteria può essere interrotto mediante l'apposito interruttore (Fig. 3).

## Battery recharging

The battery recharging must be made in a ventilated environment and far from possible inflammable materials.

Proceed as follows:

- put the battery disconnecting switch to "OFF";
- disconnect the terminals from the battery poles;
- connect the cables of the battery-charger to the poles of the battery;
- after charging, connect the cables of the electrical system to the battery poles again and put the battery disconnecting switch to "ON".

In case of starting with down battery, connect to an outer battery-charger and/or a stabilized battery-charger using the negative and positive cables of the battery.

## Battery disconnecting switch

On the battery ground cable, there is a disconnecting switch (Fig. 3).

## Recharge de la batterie

La recharge de la batterie doit être effectuée dans un endroit ventilé et à l'écart de matières inflammables.

Agir de la façon suivante:

- placer l'interrupteur coupe-batterie sur "OFF";
- déconnecter les bornes des pôles de la batterie;
- brancher sur les pôles de la batterie les câbles de l'appareil à utiliser pour la recharge de la batterie;
- au terme de l'opération de recharge, connecter de nouveau les câbles de l'installation électrique aux pôles de la batterie et placer l'interrupteur coupe-batterie sur "ON".

En cas de démarrage avec la batterie déchargée, la connexion à une batterie extérieure et/ou à un chargeur de batterie stabilisé, au moyen du pôle positif et du pôle négatif de la batterie, est nécessaire.

## Interrupteur coupe-batterie

Le câble de masse de la batterie peut être coupé grâce à l'interrupteur prévu à cet effet (Fig. 3).

## Nachladen der Batterie

Der Ladevorgang der Batterie muß in einem gut belüfteten Raum und fern von entflammaren Materialien erfolgen.

Um die Batterien zu laden, geht man folgendermaßen vor:

- Den Batterieschalter auf OFF schieben;
- Die Kabelschuhe von den Batteriepolen abklemmen;
- Die Kabel des für die Batterie-ladung einzusetzenden Gerätes an die Batteriepole anschließen;
- Sobald die Ladephase beendet ist, schließe man die Kabel der elektrischen Anlage wieder an die Batteriepole an und schalte den Batterieschalter auf "ON".

Im Falle eines Anlassens bei entladener Batterie muß man sich an eine Fremdbatterie bzw. an ein stabilisiertes Batterieladegerät anschließen; hierzu benutze man den positiven und den negativen Pol auf der Batterie.

## Batterieschalter

Das Massekabel der Batterie kann mittels des vorgesehenen Schalters (Abb. 3) unterbrochen werden.

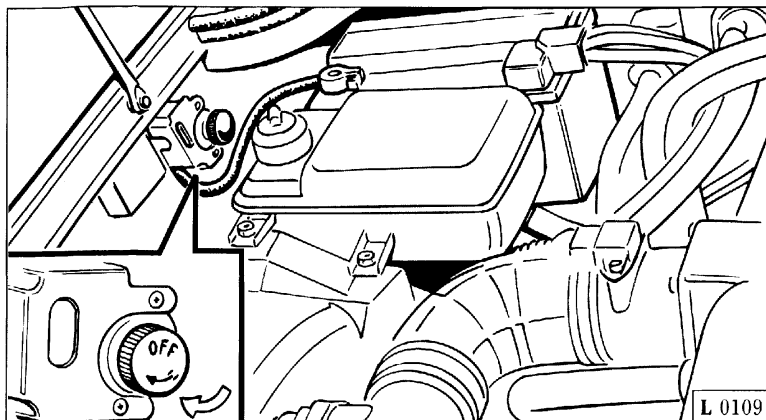


Fig. 3 - Interruttore stacca batteria.

Fig. 3 - Battery disconnecting switch.

Fig. 3 - Interrupteur coupe-batterie.

Abb. 3 - Batterieschalter.

**Si consiglia di scollegare la batteria nel caso di prolungata inattività della vettura.**

Nel caso in cui non si voglia scollegare la batteria per mantenere in funzione alcuni servizi quali: memorizzazione canali autoradio, antifurto, ecc., è indispensabile provvedere alla ricarica della batteria almeno ogni mese.

**Nel caso in cui si tenga la vettura ferma per un periodo di tempo prolungato con la batteria scollegata, è necessario provvedere alla ricarica della batteria almeno ogni tre mesi.**

**If the vehicle is not used for long periods of time, it is advisable to disconnect the battery.**

If the battery is not disconnected for keeping in operation functions such as the radio memory, the alarm system, etc..., it is therefore indispensable to recharge the battery every month.

**When the battery has been disconnected from the vehicle for a long period, it is necessary to recharge the battery every three months at least.**

**Il est recommandé de déconnecter la batterie en cas d'inutilisation prolongée de la voiture.**

Au cas où l'on ne voudrait pas déconnecter la batterie pour maintenir d'autres services (programmation des stations radio, antifurto, etc...), il est indispensable de recharger la batterie au moins tous les mois.

**Au cas où la voiture serait immobilisée pour une période prolongée, la batterie déconnectée, il est nécessaire de la recharger tous les trois mois au moins.**

**Sollte das Fahrzeug längere Zeit nicht gefahren werden, ist es empfehlenswert die Batterie abzuklemmen.**

Sollten Sie aus Funktionsgründen (Speicher Autoradio, Alarmanlage etc.) die Batterie nicht abklemmen wollen, ist es wichtig, mindestens monatlich den Ladezustand der Batterie zu prüfen.

**Sollte das Fahrzeug längere Zeit nicht gefahren werden, ist es wichtig alle drei Monate den Ladezustand der Batterie zu prüfen.**



## Orientamento proiettori

E' consigliabile fare eseguire questa operazione da una stazione di Servizio Ferrari.

Qualora l'utente desiderasse eseguirla personalmente, diamo qui di seguito le norme da seguire:

- porre la vettura scarica, con pneumatici alle pressioni prescritte, su terreno piano di fronte ad uno schermo bianco situato in ombra.
- Tracciare sullo schermo 2 crocette corrispondenti ai centri dei proiettori anabbaglianti.

## Adjusting the headlamps

It is advisable to have this operation carried out by an Authorized Ferrari Workshop.

If you decide to do it by yourself, proceed as follows:

- position the car, unladen with tires inflated to the correct pressures, on level ground facing a white screen in the shade.
- Mark two crosses representing the center points of the low beams on the screen.

## Réglage des phares

Il est conseillé de faire effectuer cette opération par un centre d'assistance Ferrari agréé.

Au cas où l'usager désirerait l'effectuer lui-même, voici les règles à suivre:

- placer la voiture à vide, les pneus correctement gonflés, sur une surface plane, devant un écran blanc se trouvant à l'ombre.
- Tracer sur cet écran deux croix correspondant aux centres des feux de croisement.

## Einstellung der Scheinwerfer

Es wird empfohlen, die Scheinwerfer in einer Ferrari-Werkstatt einstellen zu lassen.

Wenn der Benutzer dies persönlich durchführen möchte, geben wir hierfür nachstehend einige Hinweise:

- Das unbeladene Fahrzeug mit Reifen, die den vorgeschriebenen Druck haben, auf einer ebenen Fläche vor einen weißen Schirm oder eine weiße Wand fahren, die im Schatten liegt.
- Auf dem Schirm oder der Wand den Brennpunkt der Abblend-scheinwerfer mit zwei Kreuzen markieren.

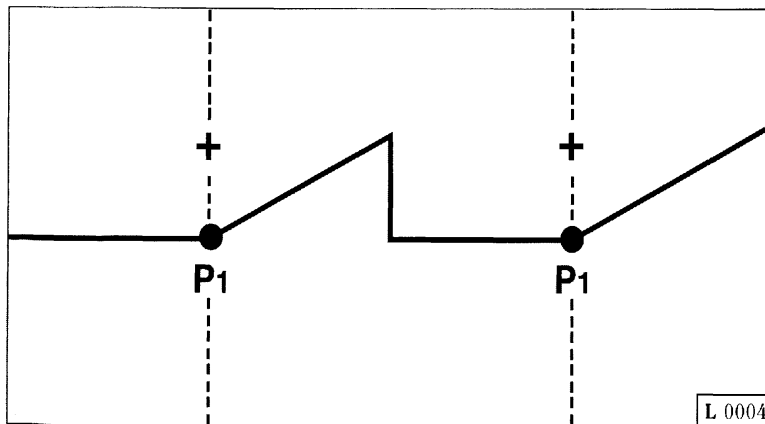


Fig. 4 - Orientamento proiettori.

Fig. 4 - Headlight aiming.

Fig. 4 - Réglage des phares.

Abb. 4 - Einstellung der Scheinwerfer.

– Arretrare la vettura di 10 metri e proiettare le luci anabbaglianti (proiettori esterni); i punti di riferimento P1-P1 del fascio luminoso devono trovarsi al di sotto delle crocette corrispondenti al centro dei proiettori di 1/10 della distanza fra il suolo e le crocette stesse.

– Reverse the car 10 meters (66 ft) and switch on the low beam. The beam reference points P1-P1 should be below the centre points by at least 1/10 of the center point height above ground.

– Faire reculer la voiture de 10 mètres et allumer les feux de croisement (projecteurs extérieurs); les repères P1-P1 du faisceau lumineux devront se trouver au-dessous des croix, correspondant au centre des phares, d'un dixième (1/10) de la distance qui sépare les croix-mêmes du sol.

– Das Fahrzeug 10 m zurückfahren und das Abblendlicht einschalten. Die Bezugspunkte P1-P1 des Lichtkegels müssen sich 1/10 des Abstands zwischen dem Boden und den Kreuzen unter dem Brennpunkt der Scheinwerfer befinden.

I valori riportati si riferiscono alle norme vigenti in Italia. Per gli altri paesi atterrarsi alla legislazione locale.

The above specification complies with Italian regulations. Check local requirements for adjusting specifications.

Les valeurs données se rapportent aux normes en vigueur en Italie. Pour les autres pays, se conformer à la législation locale.

Die angegebenen Werte beziehen sich auf die in Italien geltenden Vorschriften. Für andere Länder sind die örtlichen Vorschriften einzuhalten.

## LUCI ANTERIORI

## FRONT LIGHTS

## FEUX AVANT

## FRONTBELEUCHTUNG

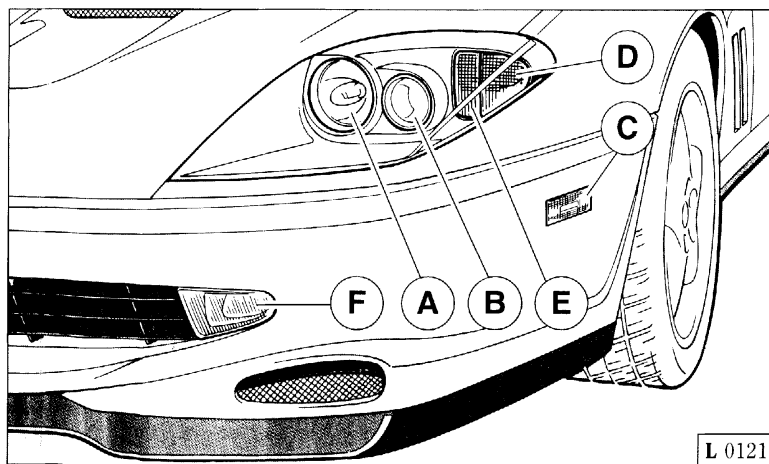


Fig. 5 - Luci anteriori

A - Fanale abbagliante; B - Fanale anabbagliante; C - Ripetitore laterale di direzione; D - Indicatore di direzione; E - Luce di posizione; F - Fanale antinebbia.

Fig. 5 - Feux avant

A - Feu de route; B - Feu de croisement; C - Clignotant latéral; D - Clignotant; E - Feu de position; F - Feu antibrouillard.

Fig. 5 - Front lights

A - High beam headlamps; B - Low beam headlamps; C - Side direction indicator; D - Direction indicator; E - Position light; F - Fog light.

Abb. 5 - Frontbeleuchtung

A - Fernlicht; B - Abblendlicht; C - Seitliche Blinker; D - Richtungsanzeiger; E - Standlicht; F - Nebelscheinwerfer.

Prima di sostituire una lampada dei proiettori, assicurarsi che il fusibile corrispondente sia integro.

Before changing a bulb of the headlights, make sure the relevant fuse isn't damaged.

Avant de remplacer une lampe des projecteurs, contrôler si le fusible correspondant est intact.

Vor dem Ersatz einer Scheinwerferlampe versichere man sich immer darüber, daß die entsprechende Schmelzsicherung in einwandfreiem Zustand ist.

### Sostituzione lampada luce abbagliante e luce anabbagliante

- Per accedere alle lampade dei proiettori rimuovere il coperchio in plastica **G**;
- scollegare il connettore **H** della lampada da sostituire;
- sganciare la molletta di fissaggio **I** ed estrarre la lampada **L**;
- inserire la nuova lampada, riagganciare la molletta di fissaggio, ricollegare il connettore e riposizionare il coperchio in plastica.

### Replacement of the high / low beam bulb

- To reach the headlamp bulbs, remove the plastic cover **G**;
- remove the connector **H** from the headlamp;
- release the retaining clip **I** and remove the bulb **L**;
- fit the new bulb, fasten again the retaining clip, introduce the connector and position again the plastic cover.

### Remplacement de la lampe du feu de route/de croisement

- Pour accéder aux lampes des projecteurs, retirer le couvercle en plastique **G**;
- débrancher le connecteur **H** de la lampe à remplacer;
- décrocher le ressort de fixation **I** et extraire la lampe **L**;
- introduire la nouvelle lampe, accrocher de nouveau le ressort de fixation, brancher à nouveau le connecteur et remonter le couvercle en plastique.

### Ersatz einer Fern-/Abblendlichtlampe

- Um Zugang zu den Fernlichtlampen zu haben, entferne man die Kunststoffhaube **G**;
- Man klemme den Steckverbinder **H** vom zu ersetzenden Scheinwerfer;
- Man löse die Befestigungsklemme **I** und nehme die Lampe **L** heraus.
- Die neue Lampe einsetzen, die Klemme wieder einrasten, den Steckverbinder wieder anschließen und die Kunststoffhaube wieder einsetzen.

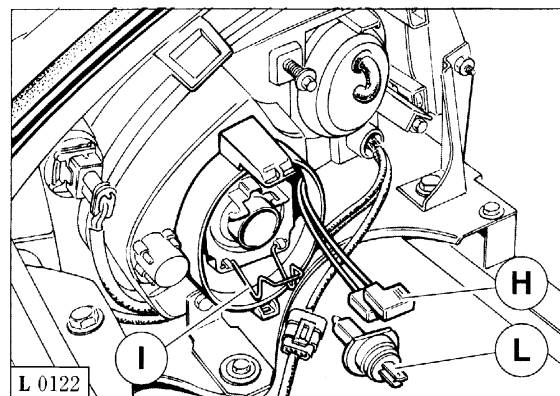
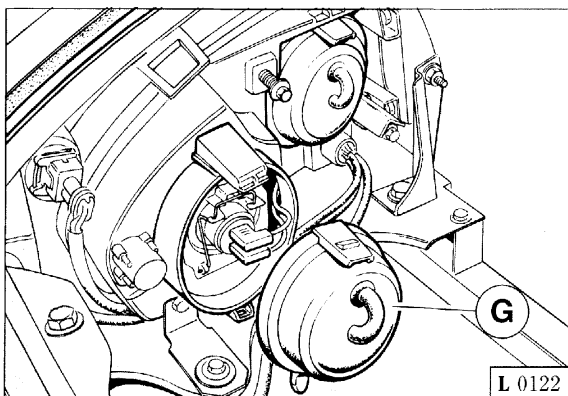


Fig. 6 - Sostituzione lampada luce abbagliante e luce anabbagliante.

Fig. 6 - Replacement of high/low headlamp bulb.

Fig. 6 - Remplacement de la lampe du feu de route/de croisement.

Abb. 6 - Ersatz der Fernlicht- und Abblendlichtlampe.

Evitare il contatto con le mani della lampada alogena; nel caso ciò avvenisse pulire il bulbo con straccio inumidito di alcool.

### Regolazione del fascio luminoso

Per regolare il fascio luminoso dei proiettori anteriori agire sulle apposite viti di regolazione (Fig. 7).

La posizione della “bolla di riferimento” viene regolata dal costruttore e NON deve essere più manomessa.

Avoid touching the halogen bulb with your fingers. In case of contact, clean the bulb with a cloth and alcohol.

### Headlight beam adjustment

In order to adjust front headlight positioning, turn the adjusting screws (Fig. 7).

The “reference bubble” position is adjusted by the manufacturer and SHOULD NEVER be modified.

Eviter tout contact des ampoules alogènes avec les mains. Au cas où cela se produirait, nettoyer l'ampoule avec de l'alcool.

### Réglage du faisceau lumineux

Pour régler le faisceau lumineux des projecteurs avant, il faut agir sur les vis de réglage prévues à cet effet (Fig. 7).

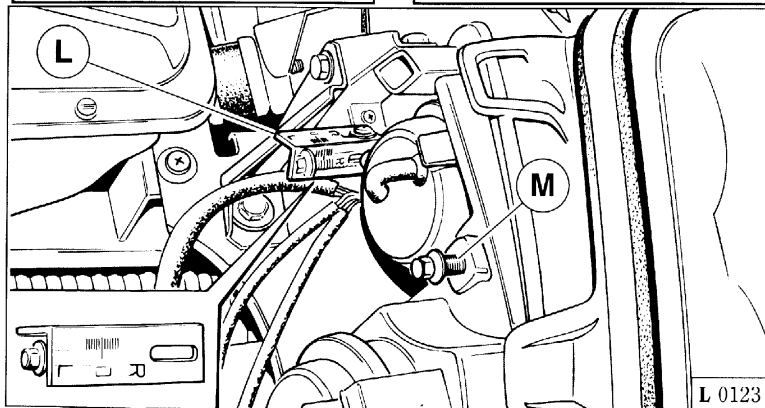
La position de la “bulle de référence” est réglée par le constructeur et NE doit PLUS être modifiée.

Der Glaskolben der Birnen darf nicht mit den Fingern berührt werden; ansonsten diesen mit Alkohol reinigen.

### Einstellung des Lichtbündels

Die Einstellung der Scheinwerfer erfolgt über die Einstellschrauben der Abb. 7.

Die Position der “Bezugsblase” wird durch den Hersteller eingestellt und DARF NICHT mehr werden.



### Sostituzione lampada per luci di posizione e direzione

Per sostituire la lampada procedere nel modo seguente:

- Ruotare e sfilare il portalampana **O** dalla propria sede del proiettore;

### Replacement of position light and direction indicator bulbs

To replace the bulb, proceed as follows:

- Turn the bulb-holder **O** clockwise and remove it from its seat on the headlamp;

Fig. 7 - Viti di orientamento

- M** - Viti di regolazione del fascio luminoso nel senso orizzontale;
- N** - Viti di regolazione del fascio luminoso nel senso verticale.

Fig. 7 - Vis de réglage

- M** - Vis de réglage horizontal du faisceau lumineux;
- N** - Vis de réglage vertical du faisceau lumineux.

### Remplacement de la lampe des feux de position et des clignotants

Pour remplacer la lampe agir de la façon suivante:

- Tourner le porte-lampe **O** et le retirer de son logement dans le projecteur;

Fig. 7 - Headlamp beam aiming screws

- M** - Horizontal beam aiming screws;
- N** - Vertical beam aiming screws.

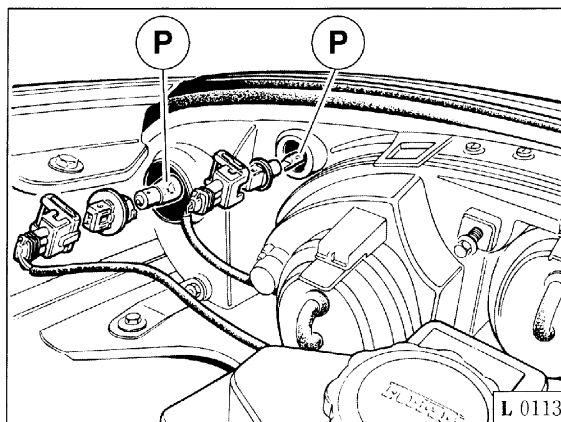
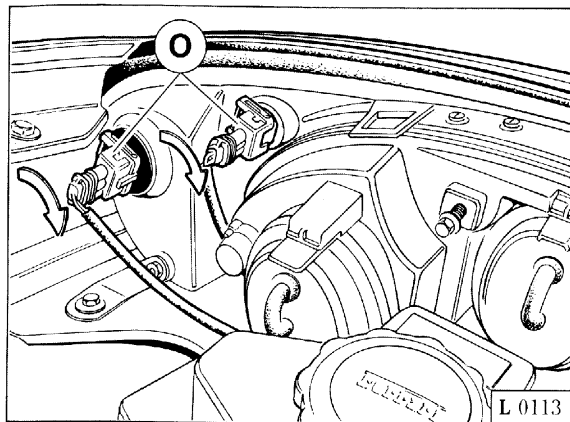
Abb. 7 - Einstellschrauben

- M** - Schrauben zur Seitenverstellung des Lichtbündels;
- N** - Schrauben zur Höhenverstellung des Lichtbündels.

### Ersatz der Lampe für Standlicht und Richtungsanzeiger

Für den Ersatz der Lampe gehe man folgendermaßen vor:

- Den Lampenträger **O** drehen und aus dem Sitz im Scheinwerfergehäuse nehmen;



**Fig. 8 - Sostituzione lampada per luce di direzione e posizione**

O - Portalamпада; P - Lampada.

**Fig. 8 - Replacement of position light and direction indicator bulbs**

O - Bulb-holder; P - Bulb.

**Fig. 8 - Remplacement de la lampe des clignotants et des feux de position**

O - Porte-lampe; P - Lampe.

**Abb. 8 - Ersatz der Lampe für Standlicht und Richtungsanzeiger**

O - Lampenträger; P - Lampe.

- estrarre la lampada **P** e posizionare correttamente la lampada nuova;
- riposizionare il portalamпада nella propria sede e ruotarlo fino ad ottenerne il bloccaggio.

- remove the bulb **P** and position the new bulb correctly;
- position the bulb-holder in its seat again and rotate it until it locks.

- extraire la lampe **P** et placer la nouvelle lampe dans la position correcte;
- remonter le porte-lampe dans son logement et le tourner jusqu'à le bloquer.

- Die Lampe **P** aus ihrem Sitz nehmen und die neue Lampe korrekt positionieren;
- Den Lampenträger wieder in seinen Sitz positionieren und drehen, bis er einrastet.

### Sostituzione lampada Side Marker

Per sostituire la lampada anteriore procedere nel modo seguente:

- ruotare e sfilare il portalamпада dalla propria sede nel Side Marker;
- estrarre e sostituire la lampada, quindi rimontare il portalamпада nella propria sede.

**Nota:** per accedere al portalamпада del Side Marker posteriore è necessario rimuovere la paratia del passaruota.

### Side Marker bulb replacement

To replace the front bulb, proceed as follows:

- turn and remove the bulb-holder from its seat in the Side Marker;
- remove and replace the bulb, then fit again the bulb-holder.

**Note:** to reach the rear Side Marker bulb-holder remove the wheel-housing panel.

### Remplacement de la lampe du Side Marker

Pour remplacer la lampe avant, agir de la façon suivante:

- tourner et retirer le porte-lampe de son logement dans le Side Marker;
- extraire et remplacer la lampe; ensuite, remonter le porte-lampe dans son logement.

**Note:** pour avoir accès au porte-lampe du Side Marker arrière, il faut retirer la protection du passage de roue.

### Ersatz der Lampe für Seitenleuchte (Side Marker)

Für den Ersatz der Lampe gehe man folgendermaßen vor:

- Man drehe den Lampenträger aus seinem Sitz im Side Marker;
- Die Lampe herausnehmen und ersetzen; danach den Lampenträger wieder in den Sitz bauen.

**Merke:** Um zum Lampenträger des hinteren Side Markers Zugang zu haben, muß die Trennwand des Radkastens entfernt werden.

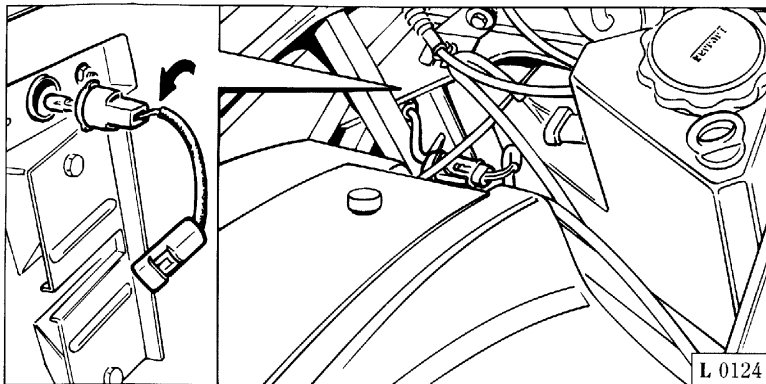


Fig. 9 - Sostituzione lampada Side Marker.

Fig. 9 - Replacement of the Side marker bulb.

Fig. 9 - Remplacement de la lampe du Side Marker.

Abb. 9 - Ersatz der Side-Marker-Lampe.

Sostituzione lampada fanale antinebbia

Fog light bulb replacement

Remplacement de la lampe du feu antibrouillard

Ersatz der Nebelleuchtenlampe

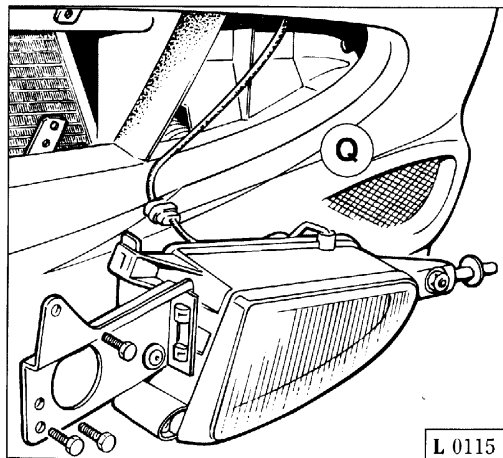


Fig. 10 - Sostituzione lampada fanale antinebbia.

Fig. 10 - Fog light bulb replacement.

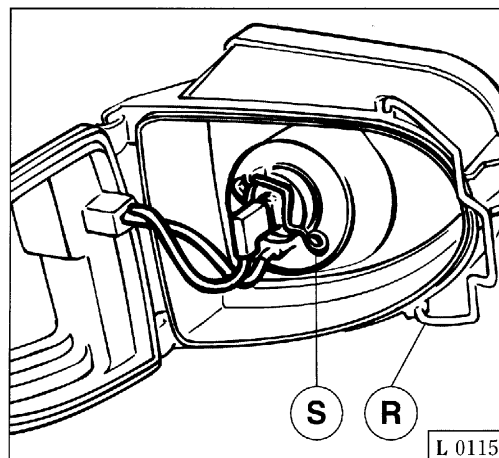


Fig. 10 - Remplacement de la lampe du feu antibrouillard.

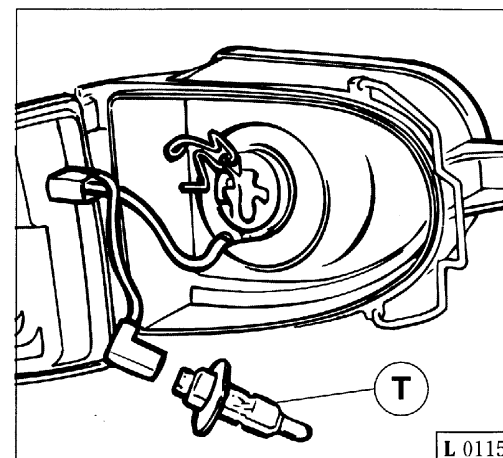


Abb. 10 - Ersatz der Nebelscheinwerferlampe.

Per sostituire la lampada procedere nel modo seguente:

- rimuovere la griglia anteriore;
- rimuovere il fanale completo di staffa di fissaggio;
- scollegare il connettore **Q** ed estrarre il fanale dalla propria sede;
- svincolare la molla di fissaggio **R** del coperchio fanale;
- sganciare la molletta di fissaggio **S** ed estrarre la lampada **T**;
- inserire la nuova lampada, riagganciare la molletta di fissaggio, e rimontare tutto quanto smontato in precedenza.

To replace the bulb, proceed as follows:

- remove the front grille;
- remove the headlight with its fastening clamp;
- disconnect the connector **Q** and remove the headlight from its seat;
- release the headlight fastening clamp **R** from the headlight cover;
- release the fastening clamp **S** and remove the bulb **T**;
- fit the new bulb, fasten the clamp and assemble all the parts previously disassembled.

Pour remplacer la lampe agir de la façon suivante:

- retirer la grille avant;
- enlever le feu et la bride de fixation;
- débrancher le connecteur **Q** et extraire le feu de son logement;
- libérer le ressort de fixation **R** du couvercle du feu;
- décrocher le ressort de fixation **S** et extraire la lampe **T**;
- introduire la nouvelle lampe, accrocher à nouveau le ressort de fixation et remonter tout ce qui a été précédemment démonté.

Für den Ersatz der Lampe gehen man folgendermaßen vor:

- Das vordere Schutzgitter abbauen;
- Die vollständige Lampe mit Halterbügel ausbauen;
- Den Steckverbinder **Q** ausbauen und die Lampe aus dem Sitz nehmen;
- Die Befestigungsklemme **R** des Lampendeckels befreien;
- Die Kemme **S** austrastern und die Lampe **T** herausnehmen;
- Die neue Lampe einfügen, die Klemme wieder einrasten und das ganze zuvor ausgebaute Aggregat wieder einbauen.

## LUCI POSTERIORI

## REAR LIGHTS

## FEUX ARRIERE

## HECKBELEUCHTUNG

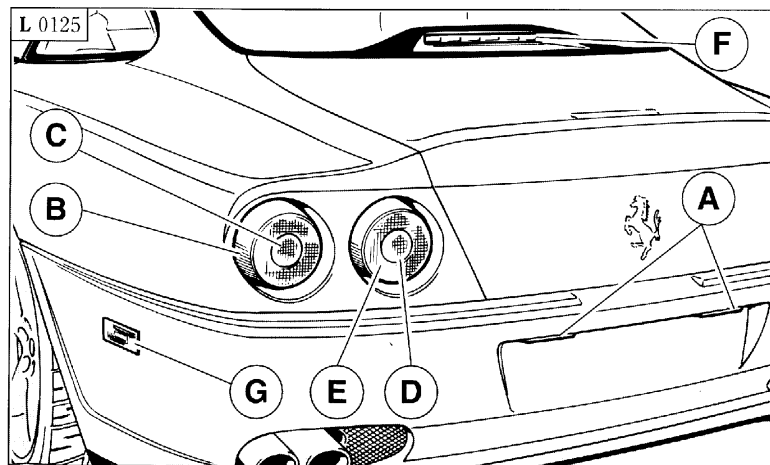


Fig. 11 - Luci posteriori

A - Luci illuminazione targa; B - Luce di posizione e stop; C - Luce di direzione; D - Luce retromarcia; E - Luce retronebbia; F - Fanale stop supplementare.

Fig. 11 - Feux arrière

A - Eclairage plaque d'immatriculation; B - Feu de position et de stop; C - Clignotant; D - Feu de marche arrière; E - Feu de brouillard AR; F - Feu de stop supplémentaire.

Fig. 11 - Rear lights

A - Licence plate lights; B - Position and stop light; C - Reflex reflector; D - Reverse light; E - Stop light; F - Additional stop light; G - Side Marker.

Abb. 11 - Heckleuchten

A - Kennzeichenbeleuchtung; B - Stand- und Bremsleuchten; C - Richtungsanzeiger; D - Rückfahrleuchten; E - Nebelschlußleuchte; F - Zusätzliche Bremsleuchte.

### Sostituzione lampada luci posteriori (Fig. 12)

Per sostituire una lampada procedere nel seguente modo:

- svitare il dado di fissaggio **G** e rimuovere la protezione **H**;
- svitare le due viti **I** che fissano il portalamпада al fanale;
- estrarre il portalamпада **L**;
- togliere la lampada **M** ruotandola in senso antiorario;
- sostituire la lampada, quindi rimontare il portalamпада e la protezione.

### Replacing rear light bulbs (Fig. 12)

Proceed as follows to replace rear light bulbs:

- loosen the fastening nut **G** and remove the protection **H**;
- loosen both screws **I** fastening the bulb-holder to the headlamp;
- remove the bulb-holder **L**;
- remove the bulb **M** turning it counter-clockwise;
- replace the bulb, fit the bulb-holder and the protection.

### Remplacement de la lampe des feux arrière (Fig. 12)

Pour remplacer une lampe, procéder comme suit:

- desserrer l'écrou de fixation **G** et enlever la protection **H**;
- dévisser les deux vis **I** qui fixent le porte-lampe au feu;
- extraire le porte-lampe **L**;
- retirer la lampe **M** en la faisant tourner dans le sens inverse aux aiguilles d'une montre;
- remplacer la lampe et remonter le porte-lampe et la protection.

### Ersatz der Heckbeleuchtungslampen (Abb. 12)

Beim Austausch einer der Hecklampen wie folgt vorgehen:

- Die Befestigungsmutter **G** losschrauben und die Schutzabdeckung **H** entfernen;
- Die beiden Schrauben **I** für die Befestigung des Lampenträgers am Scheinwerfer losschrauben;
- Den Lampenträger **L** herausnehmen;
- Die Lampe **M** entfernen, indem man sie im Gegenuhrzeigersinn dreht;
- Die Lampe ersetzen, den Lampenträger und die Schutzabdeckung wieder einbauen.

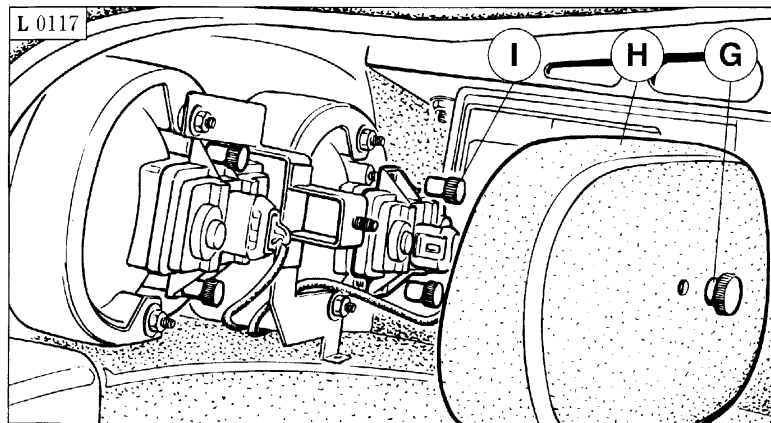


Fig. 12 - Sostituzione lampada

Fig. 12 - Bulb replacement

**G** - Dadi di fissaggio - **H** - Protezione; **I** - Vite; **L** - Portalamпада; **M** - Lampada.

**G** - Fastening nuts; **H** - Protection; **I** - Vis; **L** - Bulb-holder; **M** - Bulb.

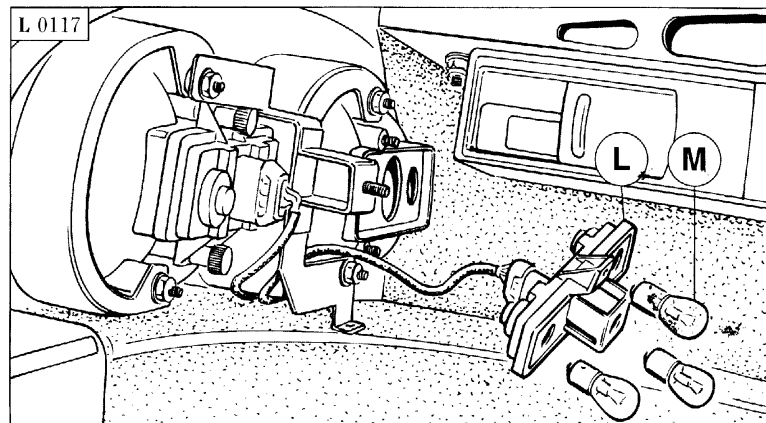


Fig. 12 - Remplacement de la lampe des feux arrière

Abb. 12 - Ersatz der Heckbeleuchtungslampen

**G** - Ecrou de fixation; **H** - Protection; **I** - Vis; **L** - Porte-lampe; **M** - Lampe.

**G** - Befestigungsmutter; **H** - Schutzabdeckung; **I** - Schraube; **L** - Lampenträger; **M** - Lampe.



### Sostituzione lampada luci tar- ga

Per sostituire una lampada pro-  
cedere nel modo seguente:

- svitare le due viti di fissaggio.
- Rimuovere il trasparente e so-  
stituire la lampada inserita a  
pressione tra le due mollette di  
contatto.
- Rimontare il trasparente ed av-  
vitare le due viti di fissaggio.

### License plate bulb replacement

Proceed as follows to replace a  
bulb:

- loosen both fastening screws.
- Remove the lens and replace  
the pressure-fit bulb between the  
two clamps.
- Assemble again the lens and  
tighten the two fastening screws.

### Remplacement de la lampe d'éclairage de la plaque d'im- matriculation

Pour remplacer une lampe, pro-  
céder comme suit:

- desserrer les deux vis de fixa-  
tion.
- Retirer la protection transpa-  
rente et remplacer la lampe in-  
troduite à pression entre les  
deux ressorts de contact.
- Remonter la protection transpa-  
rente et serrer les deux vis de  
fixation.

### Ersatz der Kennschildbeleuch- tungslampe

Beim Austausch einer der Heck-  
lampen wie folgt vorgehen:

- Die beiden Befestigungsschrau-  
ben lösen.
- Die Streuscheibe entfernen und  
die durch Druck zwischen die  
beiden Kontaktklappen einge-  
setzte Lampe ersetzen.
- Die Streuscheibe wieder einbau-  
en und die beiden Befestigungs-  
schrauben festziehen.

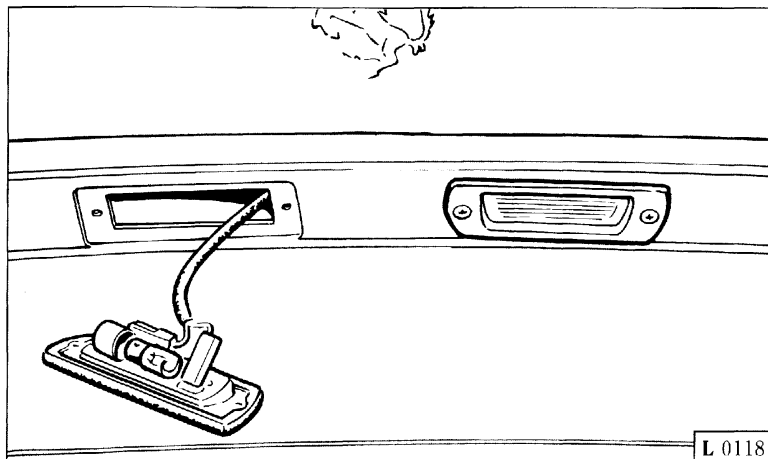


Fig. 13 - Sostituzione lampada luce tar-  
ga.

Fig. 13 - License plate bulb replacement.

Fig. 13 - Remplacement de la lampe  
d'éclairage de la plaque d'immatricula-  
tion.

Abb. 13 - Ersatz der Kennschildbeleuch-  
tungslampe.

### Sostituzione lampada luci fanale stop supplementare

Per sostituire una o più lampade  
procedere nel modo seguente:

### Replacement of the supplement- ary stop light bulb

To replace one or more bulbs,  
proceed as follows:

### Remplacement de la lampe du feu de stop supplémentaire

Pour remplacer une ou plusieurs  
lampes, agir de la façon suivante:

### Ersatz der Lampe des zusätzli- chen Bremslichtes

Für den Ersatz einer oder mehre-  
rer Lampen gehe man folgender-  
maßen vor:

– svitare le quattro viti **N** di fissaggio della modanatura ed estrarla dalla propria sede, quindi scollegare il connettore **O**.

– Svitare le cinque viti **P** che fissano il fanale alla modanatura.

– Svitare le quattro viti **Q** di fissaggio del trasparente.

– Estrarre la lampada **R** inserita a pressione tra due molle di contatto.

– Inserire la nuova lampada e rimontare tutto quanto smontato in precedenza.

– loosen the four screws **N** fastening the molding and remove it, then remove connector **O**.

– Loosen the five screws **P** fastening the light to the molding.

– Loosen the four screws **Q** fastening the lens.

– Remove the bulb **R** pressure fit between two contact springs.

– Introduce the new bulb and assemble the parts previously removed.

– desserrer les quatre vis **N** de fixation de la moulure et l'extraire de son logement; ensuite, débrancher le connecteur **O**.

– Desserrer les cinq vis **P** qui fixent le feu à la moulure.

– Desserrer les quatre vis **Q** de fixation de la protection transparente.

– Extraire la lampe **R** introduite à pression entre deux ressorts de contact.

– Introduire la nouvelle lampe et remonter tout ce qui avait été précédemment démonté.

– Man schraube die vier Schrauben **N** für die Befestigung des Rahmens los, nehme ihn aus seinem Sitz und klemme den Steckverbinder **O** ab.

– Die fünf Befestigungsschrauben **P** des Scheinwerfers am Rahmen losschrauben.

– Die vier Befestigungsschrauben **Q** der Streuscheibe losschrauben.

– Die zwischen die beiden Kontaktfedern eingepreßte Lampe **R** herausnehmen.

– Die neue Lampe einführen und alle zuvor ausgebauten Teile wieder einbauen.

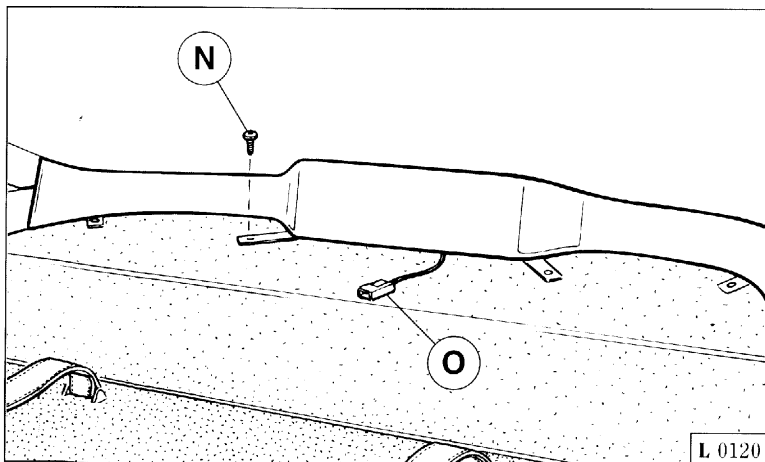


Fig. 14 - Sostituzione lampada luce stop supplementare.

Fig. 14 - Replacement of the supplementary stop light bulb.

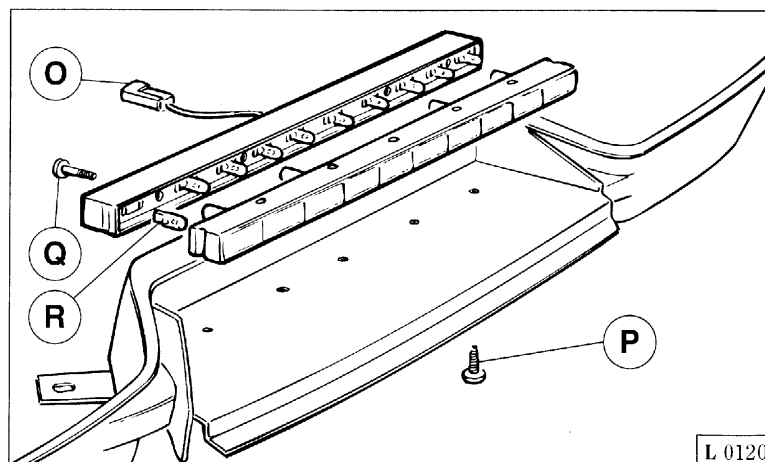


Fig. 14 - Remplacement de la lampe du feu de stop supplémentaire.

Abb. 14 - Ersatz der Lampe des zusätzlichen Bremslichtes.

**LAMPADE****BULBS****LAMPES****LAMPEN**

Lampada impiegata per:	Tipo	Potenza (12 V)
Luci abbaglianti	Alogena	H1 55W
Luci anabbaglianti	Alogena	H7 55W
Luce antinebbia	Alogena	H1 55W
Luci posizione anteriore	Sferica	5W
Luci direzione anteriore	Sferica	PY21W
Luci direzione laterale	Tubolare	4W
Luci posizione posteriore	Sferica	P21W
Luci direzione posteriore	Sferica	P21/5W
Luci retromarcia	Sferica	P21W
Side Marker	Sferica	SAE 194 2cp 14 V
Luci targa	Cilindrica	5W - R 5W
Luce fanale stop supplementare	Tubolare	2,3W

Bulb used for:	Type	Wattage (12 V)
High beams	Halogen	H7 60W
Low beams	Halogen	H1 55W
Fog light	Halogen	H1 55W
Front position lights	Spherical	R5W
Front direction indicators	Spherical	PY21W
Side direction indicators	Tubular	4W
Rear position lights	Spherical	P 21W
Rear direction indicators	Spherical	P 21/5W
Reverse lights	Spherical	P 21W
Side Marker	Spherical	SAE 194 2cp 14 V
Licence plate lights	Cylindrical	5W R 5W
Supplementary stop light	Tubular	2,3W

Lampe utilisée pour:	Type	Puissance (12 V)
Feux de route	Halogène	H7 60W
Feux de croisement	Halogène	H1 55W
Feu antibrouillard	Halogène	H1 55W
Feux de position avant	Sphérique	R5W
Clignotants avant	Sphérique	PY21W
Clignotants latéraux	Tubulaire	4W
Feux de position arrière	Sphérique	P21W
Clignotants arrière	Sphérique	P21/5W
Feux de marche arrière	Sphérique	P21W
Side Marker	Sphérique	SAE 194 2cp 14 V
Eclairage de plaque	Cylindrique	5W R5W
Feu de stop supplémentaire	Tubulaire	2,3 W

Lampe für:	Typ	Leistung (12 V)
Fernlichter	Halogen	H1 60W
Abblendlichter	Halogen	H7 55W
Nebelleuchte	Halogen	H1 55W
Vorderes Standlicht	Rundlampe	5W
Vorderer Richtungsanzeiger	Rundlampe	PY21W
Seitenblinker	Röhrenlampe	4W
Hinteres Standlicht	Rundlampe	P21W
Hinterer Richtungsanzeiger	Rundlampe	P21/5W
Rückfahrlicht	Rundlampe	P21W
Side Marker	Rundlampe	SAE 194 2cp 14 V
Kennzeichenbeleuchtung	Zylinderförmig	5W R5W
Zusätzliche Bremsleuchte	Rohrförmig	2.3 W

## FUSIBILI E TELERUTTORI

Per accedere alla centralina fusibili e teleruttori (Fig. 15), aprire il coperchio situato sotto all'appoggio piedi lato passeggero.

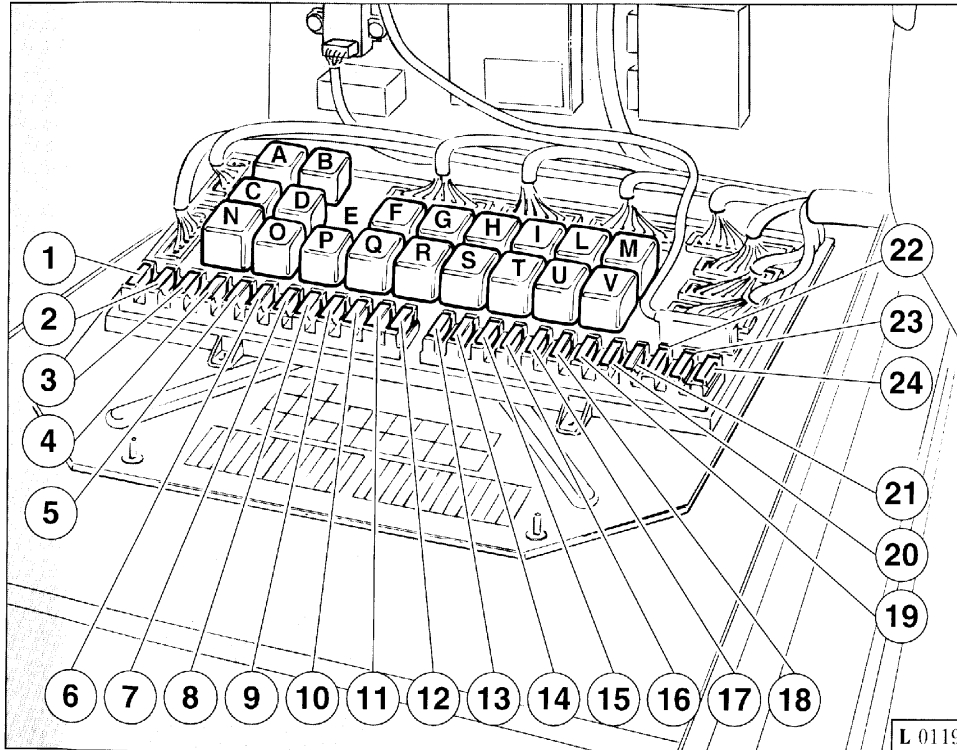


Fig. 15 - Centralina sotto appoggiapiedi lato passeggero.

Fig. 16 - Fusibili ausiliari.

## FUSES AND REMOTE CONTROL SWITCHES

To reach the fuse and remote control switch unit (Fig. 15), open the cover under the passenger's side footrest.

Fig. 15 - Control unit under the passenger's side footrest.

Fig. 16 - Auxiliary fuses

## FUSIBLES ET TELERUPTEURS

Pour avoir accès au boîtier à fusibles et télérupteurs (Fig. 15), ouvrir le couvercle fixé sous le repose-pied côté passager.

Fig. 15 - Boîtier sous le repose-pied côté passager.

Fig. 16 - Fusibles auxiliaires

## SCHMELZSICHERUNGEN UND SCHALTSCHÜTZE

Um zum Kasten der Schmelzsicherungen und Schaltschütze Zugang zu haben (Fig. 15), öffne man den sich unter der Fußplatte der Beifahrerseite befindlichen Deckel.

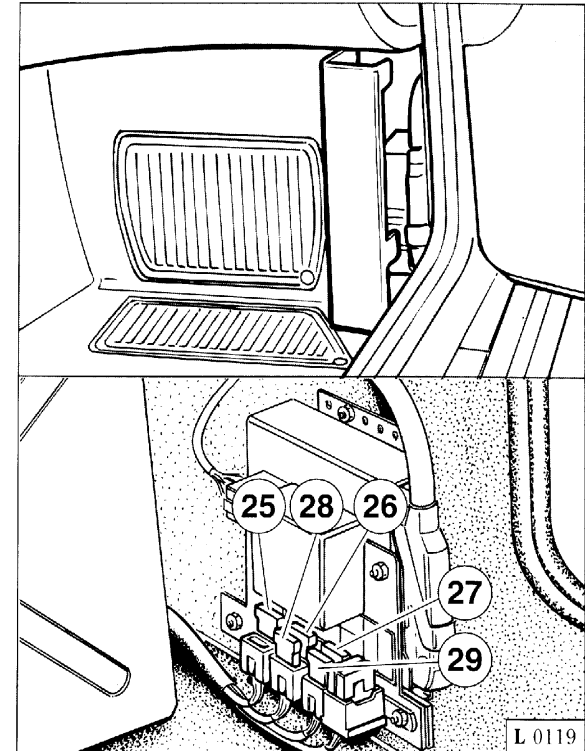


Abb. 15 - Steuergerät unter der Fußplatte auf der Beifahrerseite.

Abb. 16 - Zusätzliche Schmelzsicherungen.

## Fusibili ausiliari

Posti sulla staffa fissaggio centralina Motronic, situata alla sinistra della centralina elettrica, nella zona dei piedi lato passeggero; per accedervi ai fusibili rimuovere la paratia di protezione (Fig. 16).

## Auxiliary fuses

Placed under the Motronic ECU fastening bracket on the left of the electrical control unit, in the passenger's side footrest; to reach the fuses, remove the protecting sheet panel (Fig. 16).

## Fusibles auxiliaires

Placés sur la bride de fixation du boîtier Motronic se trouvant à la gauche du boîtier électrique dans la zone d'appui des pieds côté passager; pour avoir accès aux fusibles, retirer l'élément de protection (Fig. 16).

## Zusätzliche Schmelzsicherungen

Auf dem Befestigungsbügel des Motronic-Steuergerätes links des elektrischen Steuergerätes im Fußraum auf der Beifahrerseite. Um zu den Schmelzsicherungen Zugang zu haben, entferne man die Schutzabdeckung (Abb. 16).

**Nel caso di sostituzione di un fusibile, utilizzarne esclusivamente un'altro di amperaggio uguale.**

**While replacing one fuse, use another one having the same power.**

**En cas de remplacement d'un fusible, utiliser exclusivement des fusibles ayant un ampérage équivalent.**

**Im Falle eines Ersatzes einer Schmelzsicherung ersetze man immer nur durch eine Schmelzsicherung mit gleichem Amperwert.**

FUSIBILI		FUSES		FUSIBLES		SCHMELZSICHERUNGEN	
1	A15	Pompa benzina Sx.	Left fuel pump	Pompe à essence gauche		Linke Benzinpumpe	
2	A15	Riscaldamento sonda cilindri 1/6	Cylinder bank 1/6 sensor heating	Chauffage de la sonde de la rangée de cylindres 1/6		Heizung der Sonde der Zylinderreihe 1/6	
3	A10	Luci direzione - Luci retromarcia	Direction indicators - Reverse lights	Clignotants - Feux de marche arrière		Richtungsanzeiger - Rückfahrleuchte	
4	A20	Tergicristallo - Luci stop - Sportello benzina	Windscreen wiper - Stop lights - Fuel tank lid	Essuie-glace - Feux de stop - Trappe d'essence		Scheibenwischer - Bremsleuchten - Benzintankklappe	
5	A7,5	Strumenti	Instruments	Instruments		Instrumente	
6	A15	Riscaldamento sonda cilindri 7/12	Cylinder bank 7/12 sensor heating	Chauffage de la sonde de la rangée de cylindres 7/12		Heizung der Sonde der Zylinderreihe 7/12	
7	A15	Pompa benzina Dx.	Right fuel pump	Pompe à essence droite		Rechte Benzinpumpe	
8	A10	Centralina Motronic cilindri 7/12	Cylinder bank 7/12 Motronic ECU	Boîtier Motronic de la rangée de cylindres 7/12		Motronic-Steuergerät der Zylinderreihe 7/12	
9	A10	Centralina Motronic cilindri 1/6	Cylinder bank 1/6 Motronic ECU	Boîtier Motronic de la rangée de cylindres 1/6		Motronic-Steuergerät der Zylinderreihe 1/6	
10	A7,5	Luci posizione e luce parcheggio Dx.	Position lights and right parking light	Feux de position et feu de stationnement droit		Rechtes Stand- und Parklicht	
11	A7,5	Luci posizione e luce parcheggio Sx.	Position lights and left parking light	Feux de position et feu de stationnement gauche		Linkes Stand- und Parklicht	

12	A15	Fendinebbia - Luce strumenti - Luce targa	Fog light - Instrument panel light - License plate light	Antibrouillard - Eclairage des instruments - Feu de plaque	Nebelscheinwerfer - Instrumentenbeleuchtung - Kennschildbeleuchtung
13	A10	Proiettore anabbagliante Dx.	Right low beam headlight	Feu de croisement droit	Rechtes Abblendlicht
14	A10	Proiettore anabbagliante Sx. - Luce retro-nebbia	Left low beam headlight - Rear fog light	Feu de croisement gauche - Feu de brouillard arrière	Linkes Abblendlicht - Hintere Nebellichte
15	A10	Proiettore abbagliante Dx.	Right high beam headlight	Feu de route droit	Rechtes Fernlicht
16	A10	Proiettore abbagliante Sx. - Indicatori ottici	Left high beam headlight - Optical indicators	Feu de route gauche - Témoins lumineux	Linkes Fernlicht - Optische Anzeiger
17	A30	Ventola radiatore Sx.	Left radiator fan	Ventilateur de radiateur gauche	Linkes Kühlerflügelrad
18	A30	Lunotto termico	Rear heated window	Lunette dégivrante	Beheizte Heckscheibe
19	A30	Ventola radiatore Dx.	Right radiator fan	Ventilateur de radiateur droit	Rechtes Kühlerflügelrad
20	A7,5	Condizionatore	Air temperature control system	Climatiseur	Klimaanlage
21	A15	Luce baule - Luce plafoniera - Accendisigari	Luggage compartment light - Dome lamp - Cigar lighter	Feu de coffre à bagages - Lampe de plafonnier - Allume-cigares	Kofferraumbeleuchtung - Deckenlampe - Zigarrenanzünder
22	A20	Compressore AC - Radio	Air temperature control system compressor - Radio	Compresseur d'air climatisé - Radio	Klimaanlagenkompressor - Radio
23	A25	Avvisatori acustici - Pompa aria	Horns - Air pump	Avertisseurs sonores - Pompe à air	Hupen - Luftpumpen
24	A15	Luce emergenza - Orologio - Luce parcheggio	Hazard warning light - Clock - Parking light	Feu de détresse - Montre - Feu de stationnement	Notlicht - Uhr - Parklicht
25	A15	Fusibile bloccoporte	Door locking fuse	Fusible de dispositif de verrouillage des portes	Schmelzsicherung für Türenblockierung
26	A30	Fusibile sedile Sx	Left seat fuse	Fusible de siège gauche	Schmelzsicherung des linken Sitzes
27	A30	Fusibile sedile Dx	Right seat fuse	Fusible de siège droit	Schmelzsicherung des rechten Sitzes
28	A30	Fusibile centralina alzacristalli	Window control system fuse	Fusible de boîtier de lève-glace	Schmelzsicherung des Fensterhebersteuergerätes
29	A30	Fusibile centralina alzacristalli	Window control system fuse	Fusible de boîtier de lève-glace	Schmelzsicherung des Fensterhebersteuergerätes

**TELERUTTORI**
**REMOTE CONTROL SWITCHES**
**TELERUPTEURS**
**SCHALTSCHÜTZE**

A	<b>BOSCH 0 332 015 013</b>	Comando ventole in emergenza	Emergency fan control	Commande de ventilateurs en état d'urgence	Notsteuerung der Flügelräder
B	<b>BOSCH 0 332 014 140</b>	Comando iniettori bancata 7/12	Cylinder bank 7/12 injector control	Commande d'injecteurs de la rangée de cylindres 7/12	Schaltung der Einspritzventile der Zylinderreihe 7/12

<b>C</b>	<b>BOSCH 0 332 014 140</b>	Pompa benzina Sx.	Left fuel pump	Pompe à essence gauche	Linke Benzinpumpe
<b>D</b>	<b>BOSCH 0 332 014 140</b>	Pompa benzina Dx.	Right fuel pump	Pompe à essence droite	Rechte Benzinpumpe
<b>E</b>	-	Sede libera	Available	Libre	Zur Verfügung
<b>F</b>	<b>BOSCH 0 332 019 103</b>	Proiettori abbaglianti	High beam headlights	Feux de route	Fernlichter
<b>G</b>	<b>BOSCH 0 332 019 103</b>	Lunotto termico	Rear heated window	Lunette dégivrante	Beheizte Heckscheibe
<b>H</b>	<b>BOSCH 0 332 019 103</b>	Ventola radiatore Dx.	Right radiator fan	Ventilateur de radiateur droit	Rechtes Kühlerflügelrad
<b>I</b>	<b>BOSCH 0 332 019 103</b>	Pompa benzina Sx.	Left fuel pump	Pompe à essence gauche	Linke Benzinpumpe
<b>L</b>	<b>BOSCH 0 332 019 103</b>	Pompa benzina Dx.	Right fuel pump	Pompe à essence droite	Rechte Benzinpumpe
<b>M</b>	<b>BOSCH 0 332 019 103</b>	Compressore AC	Air temperature control system compressor	Compresseur d'air climatisé	Klimaanlagenkompressor
<b>N</b>	<b>BOSCH 0 332 019 103</b>	Servizi sotto chiave	Key-operated controls	Services commandés par la clé	An die Zündung angeschlossene Leistungen
<b>O</b>	<b>BOSCH 0 332 014 140</b>	Comando iniettori bancata 1/6	Cylinder bank 1/6 injector control	Commande d'injecteurs de la rangée de cylindres 1/6	Schaltung der Einspritzventile der Zylinderreihe 1/6
<b>P</b>	<b>BOSCH 0 332 015 013</b>	Luci esterne	External lights	Feux externes	Außenlichter
<b>Q</b>	<b>BOSCH 0 332 019 103</b>	Proiettori anabbaglianti	Low beam headlights	Feux de croisement	Abblendlichter
<b>R</b>	<b>BOSCH 0 332 019 103</b>	Ventola radiatore Sx.	Left radiator fan	Ventilateur de radiateur gauche	Linkes Kühlerflügelrad
<b>S</b>	<b>BOSCH 0 332 019 103</b>	Comando centralina cambio	Gearbox ECU control	Commande de boîtier de boîte de vitesses	Schaltung des Getriebesteuergerätes
<b>T</b>	<b>BOSCH 0 332 019 103</b>	Comando retromarcia	Reverse control	Commande de marche arrière	Rückwärtsfahrtschaltung
<b>U</b>	<b>BOSCH 0 332 019 103</b>	Pompa aria	Air pump	Pompe à air	Luftpumpe
<b>V</b>	<b>BOSCH 0 332 019 103</b>	Avvisatori acustici	Horns	Avertisseurs sonores	Hupen

**CONTROLLI E  
MANUTENZIONI**

**SERVICES AND  
MAINTENANCES**

**CONTROLES ET  
ENTRETIEN**

**KONTROLLE  
UND WARTUNG**

Tessera di garanzia.....	6.2	Warranty card .....	6.2	Carnet de garantie.....	6.2	Garantiehelf.....	6.2
Piano di manutenzione .....	6.2	Maintenance schedule .....	6.2	Plan d'entretien.....	6.2	Wartungsplan .....	6.2



**TESSERA DI GARANZIA**

La vettura è corredata di "Tessera di Garanzia" con informazioni dettagliate sulle seguenti garanzie che coprono il veicolo:

- Garanzia limitata Ferrari.
- Garanzia Ferrari sul sistema di emissioni.
- Garanzia Ferrari sul funzionamento del sistema controllo emissioni.
- Dichiarazione di garanzia per la California sul sistema controllo emissioni.
- Informazioni generali sulla garanzia Ferrari.

La tessera di garanzia contiene inoltre appositi spazi per far registrare da parte dei Centri Autorizzati l'avvenuta esecuzione delle manutenzioni periodiche prescritte dal piano generale inserito nelle pagine seguenti.

**WARRANTY CARD**

Every new car is supplied with a warranty and service book containing details of the following warranties:

- Ferrari limited warranty.
- Ferrari emission control system warranty.
- Ferrari emission control system performance warranty.
- State of California emission control system warranty statement.
- Ferrari general warranty.

The warranty and service book also provides spaces for authorized Ferrari Service Centers to record scheduled maintenance work.

**CARNET DE GARANTIE**

Le "carnet de garantie" est joint au véhicule. Il donne des informations détaillées sur les garanties suivantes:

- Garantie limitée Ferrari.
- Garantie Ferrari sur le système de contrôle des émissions.
- Garantie Ferrari sur le fonctionnement du système de contrôle des émissions.
- Déclaration de garantie pour la Californie sur le système de contrôle des émissions.
- Informations générales sur la garantie Ferrari.

Le carnet de garantie contient les emplacements pour faire enregistrer, par les Centres Agréés, la réalisation des travaux d'entretien périodique, prévus dans le plan général figurant sur les pages suivantes.

**GARANTIEHEFT**

Dem Fahrzeug ist das "Garantieheft" mit detaillierten Informationen über folgende Garantien beigefügt:

- Begrenzte Ferrari-Garantie.
- Ferrari-Garantie auf das Emissionssystem.
- Ferrari-Garantie auf den Betrieb des Systems zur Emissionskontrolle.
- Garantieerklärung für Kalifornien bezüglich des Emissionskontrollsystems.
- Allgemeine Informationen über die Ferrari-Garantie.

Das Garantieheft enthält außerdem Platz für die Eintragung der regelmäßigen Wartungsarbeiten durch die Vertragswerkstatt, die der allgemeine Plan auf den folgenden Seiten vorschreibt.

**PIANO DI MANUTENZIONE E LUBRIFICAZIONE**

Ad ogni periodo prescritto è necessario fare eseguire dai Centri Assistenziali Ferrari tutte le operazioni di messa a punto ed i relativi controlli indicati nel piano di pag. 6.4.

**MAINTENANCE AND LUBRICATION SCHEDULE**

At each stipulated interval, it is necessary to have a Ferrari Service Center carry out all the adjustments and appropriate checks given in the schedule on page 6.4.

**PLAN D'ENTRETIEN ET DE LUBRIFICATION**

Lors des échéances prévues, il est nécessaire de faire réaliser par les Centres Agréés Ferrari toutes les opérations de mise au point et les contrôles prévus dans le plan de page 6.4.

**WARTUNGS- UND SCHMIERPLAN**

In den vorgeschriebenen Intervallen müssen bei einer Ferrari-Vertragswerkstatt die im Plan auf Seite 6.4 angegebenen Einstellungen und Kontrollen durchgeführt werden.

E' comunque buona norma che eventuali piccole anomalie che si dovessero riscontrare durante l'uso della vettura (es: piccole perdite di liquidi essenziali) siano subito segnalate ai nostri Centri Assistenza, senza attendere, per eliminare l'inconveniente, l'esecuzione del prossimo tagliando.

E' pure consigliabile effettuare le manutenzioni periodiche con intervalli non superiori ad un anno anche se non è stato raggiunto il chilometraggio prescritto.

### **Uso del piano di manutenzione**

Ogni operazione è contraddistinta da un numero; nella corrispondente legenda si trova la descrizione dell'intervento da eseguire.

Per le qualità degli olii da utilizzare vedere a pag. **1.10** la tabella "Rifornimenti".

### **Parti di ricambio**

Nel caso di sostituzioni di particolari o di rifornimenti si raccomanda l'uso di parti di ricambio originali e dei lubrificanti consigliati dalla Ferrari.

However, it is good practice for any small irregularities which are found whilst the car is being used (e.g.: small losses of essential fluids) to be reported immediately to our Service Centers, without waiting until the next service voucher is used to solve the problem.

It is also advisable to carry out the periodical maintenance work at intervals not exceeding one year, even if the specified mileage has not been reached.

### **Using the maintenance schedule**

Each operation is marked with a number; a description of the work to be done is found in the corresponding key.

For the grades of the oils to be used, see the "Refilling" table on page **1.10**.

### **Spare parts**

If parts are changed or fluids are added or replaced, it is recommended that you use genuine spare parts and lubricants recommended by Ferrari.

Si, toutefois, des anomalies (ex. petites fuites de liquides) sont constatées pendant l'utilisation de la voiture, il convient de les signaler promptement à nos Centres Agréés; ne pas attendre l'exécution du premier coupon pour faire éliminer l'inconvénient.

Nous conseillons également de faire effectuer les travaux d'entretien périodique à des échéances pas supérieures à un an, même si le kilométrage prescrit n'a pas été atteint.

### **Utilisation du plan d'entretien**

Chaque opération est repérée par un numéro; la description correspondante à l'opération à exécuter figure dans la légende.

Pour les qualités des huiles à utiliser, voir le tableau "Ravitaillements" de page **1.10**.

### **Pièces de rechange**

En cas de remplacement de pièces ou de ravitaillements, nous conseillons l'utilisation exclusive des pièces de rechange d'origine et des lubrifiants préconisés par Ferrari.

Kleine Unregelmäßigkeiten, die während der Nutzung des Fahrzeugs festgestellt werden sollten (z.B. kleine Leckagen der wichtigen Flüssigkeiten), sollten unserem Kundendienst sofort mitgeteilt werden, ohne für die Beseitigung auf die Durchführung der nächsten Inspektion zu warten.

Es ist auch empfehlenswert, die regelmäßigen Wartungen in Abständen von nicht mehr als einem Jahr durchführen zu lassen, auch wenn die vorgeschriebene Fahrleistung noch nicht erreicht ist.

### **Anwendung des Wartungsplans**

Jeder Wartungsarbeit ist eine Nummer zugewiesen. Die dazugehörige Legende enthält die Beschreibung der durchzuführenden Arbeiten.

In bezug auf die Qualitäten der einzusetzenden Öle siehe auf Seite **1.10** die Tabelle "Füllmengen".

### **Ersatzteile**

Bei Austausch von Teilen bzw. Nachfüllungen wird der ausschließliche Einsatz von Ferrari-Originalersatzteilen und geeigneten Schmiermitteln empfohlen.



Olio motore  
*Engine oil*  
 Huile moteur  
 Motoröl



Olio cambio/differenziale  
*Gearbox/differential oil*  
 Huile boîte de vitesses/différentiel  
 Getriebe-/Differentialöl



Olio freni e frizione  
*Brake and clutch oil*  
 Huile freins et embrayage  
 Brems- und Kupplungsöl



Grasso per semiassi  
*Grease for axle shafts*  
 Graisse arbres de roue  
 Fett für Achswellen



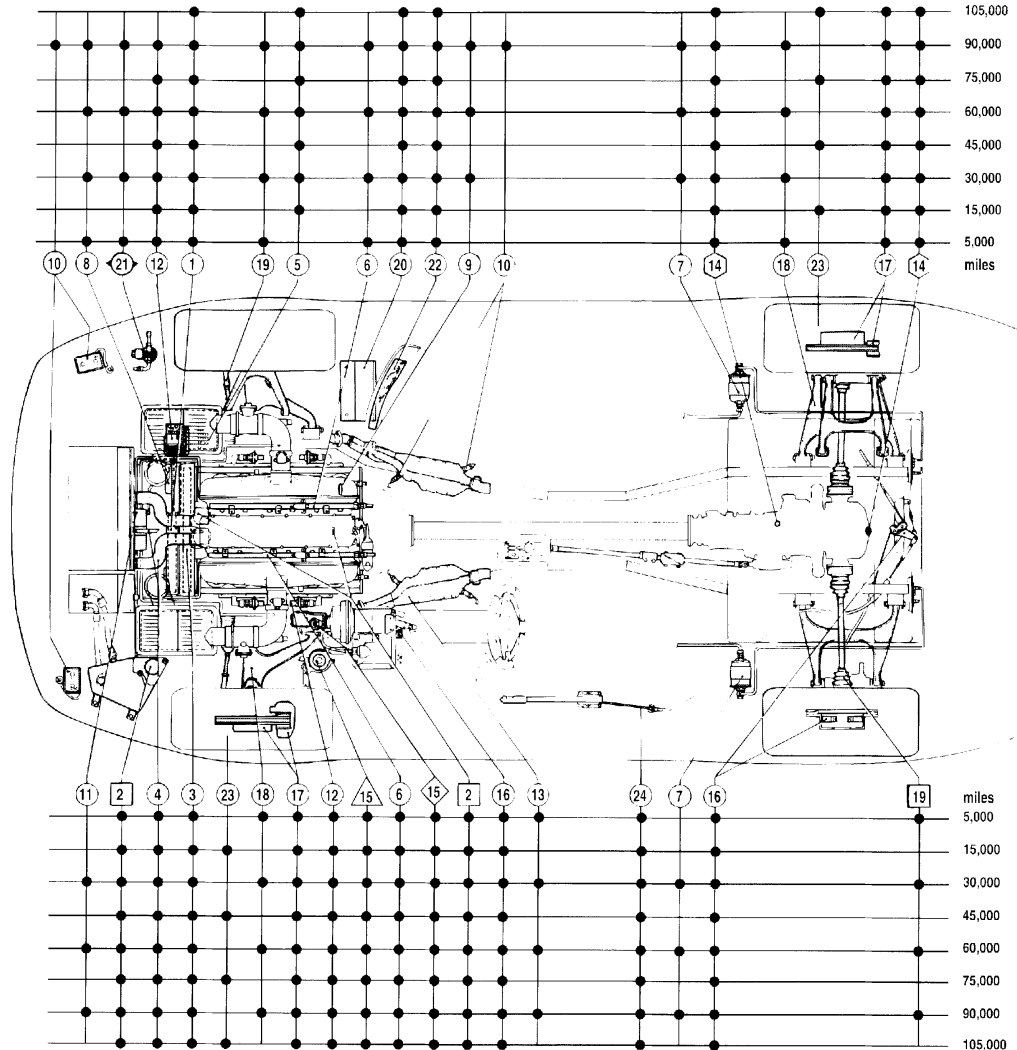
Olio per guida idraulica  
*Power steering oil*  
 Huile direction hydraulique  
 Öl für Servolenkung



Olio compressore  
*Compressor oil*  
 Huile compresseur  
 Kompressorenöl

Riferimento pag.  
*See pages*  
 Voir pages  
 Siehe Seiten

1.10 ÷ 1.14



N 0021

OPERAZIONI PRINCIPALI - MAIN OPERATIONS - OPERATIONS PRINCIPALES - ARBEITSGANG		MIGLIA PERCORSE - COVERED MILES - MILLES PARCOURUES - GEFÄHRENE MEILEN							
		5,000	15,000	30,000	45,000	60,000	75,000	90,000	105,000
1	Cinghie alternatore/compressore AC e pompa acqua/pompa idroguida Alternator, climate control compressor and water pump/power steering pump drive belts Courroies de générateur/compresseur de climatisation et pompe à eau/direction hydraulique Riemen für Lichtmaschine/Limaanlagenkompressor und Wasserpumpe/Hydrolenkung	I-A	I*	I-A	I*	I-A	I*	I-A	I*
2	Olio motore e filtro (almeno una volta all'anno) Engine oil and filter (at least once a year) Huile moteur et filtre (au moins une fois par an) Motoröl und Filter (mindestens einmal jährlich)	R	R	R	R	R	R	R	R
3	Cinghie distribuzione Timing belts Courroies de distribution Ventilsteuerriemen	I-A	I*	R*	I*	R*	I*	R*	I*
4	Tubi e collegamenti impianto raffreddamento Cooling system unions and hoses Tuyaux et raccords du circuit de refroidissement Rohre und Anschlüsse der Kühlanlage	I	I*	I*	I*	I*	I*	I*	I*
-	Regime di minimo Idling speed Regime de ralenti Leerlaufdrehzahl	I		I		I		I	
5	Filtri aria Air cleaners Filtres à air Luftfilter		R*	R	R*	R	R*	R	R*
6	Tubazioni e collegamenti impianto iniezione Fuel injection system lines and unions Tuyaux et raccords du système d'injection Leitungen und Anschlüsse der Einspritzanlage	I		I*		I		I*	
7	Filtri impianto alimentazione Fuel filters Filtres du circuit d'alimentation Filter der Kraftstoffanlage			R		R		R	
8	Impianto di accensione: cavi e collegamenti Ignition system: wiring and connections Système d'allumage: câbles et raccords Zündanlage: Kabel und Anschlüsse	I		I*		I		I*	

OPERAZIONI PRINCIPALI - MAIN OPERATIONS - OPERATIONS PRINCIPALES - ARBEITSGANG		MIGLIA PERCORSE - COVERED MILES - MILLES PARCOURUES - GEFAHRENE MEILEN							
		5,000	15,000	30,000	45,000	60,000	75,000	90,000	105,000
9	Candele Spark plugs Bougies Zündkerzen			R		R		R	
10	Filtro a carbone attivo e sonda lambda Activated charcoal filter and oxygen sensors Filtre à charbon actif et sondes lambda Aktivkohlefilter und Lambda-Sonde							R	
11	Impianto blow-by Blow-by system Circuit blow-by Blow-by-Anlage			I		I		I	
12	Impianto iniezione aria: valvole tubi e collegamenti Air injection system: valves, lines and unions Système d'injection d'air: soupapes, tuyaux et raccords Luftinspritzanlage: Ventile, Leitungen und Anschlüsse	I	I*	I*	I*	I*	I*	I*	I*
13	Impianto controllo emissione vapori benzina: valvole tubi e collegamenti Fuel vapor emission control system: Valves, lines and unions Système de contrôle des émissions des vapeurs d'essence: soupapes, tuyaux et raccords Anlage zur Kontrolle der Benzindampfemissionen: Ventile, Leitungen und Anschlüsse	I		I		I		I	
14	Olio cambio-differenziale Gearbox/differential oil Huile boîte de vitesses/différentiel Getriebe-/Differential-Öl	R	R	R	R	R	R	R	R
		<b>Sostituire una volta ogni 2 anni - Replace every two years Réplacer tous les 2 ans - Alle 2 Jahre wechseln</b>							
15	Livello liquido freni-frizione e idroguida (eventuale spurgo) Brake/clutch, and power steering fluid level (bleed if necessary) Niveau de liquide de frein-embayage, direction hydraulique (purger si nécessaire) Stand der Brems-/Kupplungsflüssigkeit und Hydrolenkung (eventuell Entlüftung)	I	I	I	I	I	I	I	I
		<b>Sostituire una volta ogni anno - Replace every year Réplacer une fois par an - Jährlich wechseln</b>							
16	Impianto freni: tubi, calipers, collegamenti. Efficienza spie sul cruscotto; funzionamento del freno a mano Brake system: pipes/hoses, callipers, unions; warning light functioning; hand brake operation Circuit de freinage: tuyaux, étriers, raccords; contrôle des témoins sur le tableau de bord; fonctionnement du frein de stationnement Bremsanlage: Rohre, Bremssattel, Anschlüsse; Überprüfung der Warnleuchten im Armaturenbrett; Funktion der Handbremse	I	I	I	I	I	I	I	I
17	Stato di usura delle superfici frenanti (dischi, pastiglie); sostituire se necessario Brake wear (disks, pads). Replace if necessary Etat d'usure des surfaces de freinage (disques, plaquettes). Remplacer, si nécessaire Verschleißzustand der Bremsflächen (Scheiben, Beläge). Austausch, sofern erforderlich	I	I	I	I	I	I	I	I

OPERAZIONI PRINCIPALI - <i>MAIN OPERATIONS</i> - OPERATIONS PRINCIPALES - <i>ARBEITSGANG</i>		MIGLIA PERCORSE - COVERED MILES - MILLES PARCOURUES - GEFÄHRENE MEILEN							
		5,000	15,000	30,000	45,000	60,000	75,000	90,000	105,000
18	Articolazioni sospensioni anteriori e posteriori e loro serraggio Front and rear suspension joints and tightness Articulations des suspensions avant et arrière et leur serrage Gelenke der Vorder- und Hinterrad-Aufhängungen auf festen Sitz prüfen								
19	Organi di direzione, protezione snodi, cuffie della cremagliera, sulle leve dello sterzo e sui semiassi Steering system, knuckle joint boots, steering rack boots, linkage boots, axle shaft boots Organes de direction, protection des rotules, soufflets sur la crémaillère, sur les leviers de direction et sur les arbres de roue Lenkteile, Gelenkmanschetten, Manschetten Zahnstangenlenk., Spurstangen/Hinterachswellen überpr.								
-	Serraggio viti, bulloneria (incluso quella dell'impianto di scarico), raccordi e fascette in genere Tightening screws, nuts and bolts (including those on exhaust system), connections, clips and clamps in general Serrage des vis, la boulonnerie (y compris celle de l'échappement) les raccords et les colliers en général Festziehen der Schrauben, Muttern (insbesondere die der Auspuffanlage) der Verbindungen, und der Schellen allgemein								
20	Batteria: condizioni di carica, connessioni e il livello elettrolito Battery: state of charge, connections and electrolyte level Batterie: état de charge, niveau de l'électrolyte et raccords Batterie: Ladezustand, Anschlüsse und Elektrolytstand								
21	Impianto condizionamento aria (Sostituzione refrigerante e filtro ogni 2 anni). Livello olio nel compressore Climate control system (replace coolant and filter every 2 years). Compressor oil level Installation de climatisation (Rempl. le réfrigérant et le filtre tous les 2 ans). Niveau d'huile du compresseur Klimaanlage (Wechsel von Kühlmittel und Filter alle 2 Jahre); Ölstand im Kompressor								
22	Filtro su presa aria esterna aria condizionata Climate control air inlet filter Filtre sur la prise d'air extérieur de l'installation de climatisation Filter auf äußerer Lufteinlaßdüse der Klimaanlage								
-	Assorbimento motorino avviamento e carica alternatore Starter motor current drain and alternator charge Absorption du démarreur et charge du générateur Stromaufnahme des Anlassers und Ladung der Lichtmaschine								
23	Assetto vettura Car setting Assiette du véhicule Radstand								

Sostituire ogni 6 mesi - Replace every 6 months  
Remplacer tous les 6 mois - Alle 6 Monate ersetzen

OPERAZIONI PRINCIPALI - <i>MAIN OPERATIONS</i> - OPERATIONS PRINCIPALES - <i>ARBEITSGANG</i>		MIGLIA PERCORSE - COVERED MILES - MILLES PARCOURUES - GEFAHRENE MEILEN							
		5,000	15,000	30,000	45,000	60,000	75,000	90,000	105,000
24	Comandi e registri in genere, cerniere, porte e cofani Controls and adjusters in general, hinges, doors, hood and trunk Commandes et dispositifs de réglage en général, charnières, portes et capots Steuerungen und Einstellvorrichtungen allgemein, Scharniere, Türen und Hauben	I	I	I	I	I	I	I	I
-	Corretto funzionamento e fissaggio dei sedili e cinture di sicurezza Correct operation and tightness of seats and seat belts Fonctionnement correct et la fixation des sièges et des ceintures de sécurité Korrektur Betrieb und Befestigung der Fahrersitze und der Sicherheitsgurte	I	I	I	I	I	I	I	I
-	Serraggio viti, bulloneria in genere delle parti di carrozzeria Tighten body screws and bolts in general Serrer les vis, la boulonnerie de la carrosserie en général Die Verschraubungen der Karosserie anziehen	I		I		I		I	
-	Orientamento proiettori Headlight aiming Réglage des projecteurs Einstellung der Scheinwerfer	I	I	I	I	I	I	I	I
-	Trattamento protettivo telaio e scatolati Protection treatment of chassis and box-type panels against corrosion Traitement de protection du châssis et des tôles en caisson Schutzvorbehandlung des Rahmens und der Kastenträger	I	I	I	I	I	I	I	I
		<b>Ogni 2 anni - Every 2 years Tous les 2 ans - Alle 2 Jahre</b>							
-	Prova su strada della vettura (ogni qualvolta si rende necessario) e serraggio dadi ruote Car road test (if necessary); tightness of wheel nuts Essai sur route (quand il est nécessaire) et serrage des écrous des roues Probefahrt (wenn notwendig) und Anzug der Räder prüfen	I	I	I	I	I	I	I	I

<b>A</b>	Regolare <i>Adjust</i> Régler Einstellen	<b>I</b>	Controllare ed eseguire ogni altra operazione necessaria <i>Inspect and carry out any necessary service work</i> Contrôler et exécuter toutes les autres opérations nécessaires <i>Kontrollieren und alle anderen erforderlichen Arbeiten durchführen</i>	<b>R</b>	Sostituire <i>Replace</i> Remplacer Ersetzen
----------	---	----------	--	----------	---

**Le operazioni contrassegnate con un asterisco (\*): non sono previste per il/i veicolo/i di prova, ma sono consigliate nel caso in cui la vettura sia guidata frequentemente in condizioni di traffico particolare o su strade polverose o sabbiose.**

**Nota:**

la garanzia relativa alle emissioni e la responsabilità del produttore di richiamare la vettura non decadono anche se il cliente non effettuerà le operazioni contrassegnate da asterisco (\*).

**Operations marked with an asterisk (\*) are not required if the car is driven under ideal conditions but should be performed if the car is driven either in heavy traffic conditions or on dusty and/or sandy roads.**

**Note:**

the emission warranty and the manufacturer's recall liability are not affected if the customer fails to perform operations marked with an asterisk (\*).

**Opérations marquées par un astérisque (\*): elles ne sont pas prévues pour le/les véhicule/s d'essai, mais elles sont conseillées dans le cas où la voiture serait souvent conduite dans des conditions de circulation intense ou sur des routes poussiéreuses ou sableuses.**

**Note:**

la garantie concernant les émissions et la responsabilité du producteur, qui doit rappeler la voiture, ne sont pas annulées même si le client n'effectue pas les opérations marquées par un astérisque (\*).

**Angekreuzte (\*) Arbeitsgänge sind nicht für Versuchsfahrzeuge vorgesehen, werden aber empfohlen, wenn das Fahrzeug öfters unter schwierigen Verkehrsverhältnissen oder auf staubigen bzw. sandigen Straßen gefahren wird.**

**Merke:**

Die Garantie bzgl. der Emissionen und die Haftung des Herstellers, das Fahrzeug zurückzunehmen, entfallen auch dann nicht, falls der Kunde die angekreuzten (\*) Arbeitsgänge nicht durchführt.





**INDICE ALFABETICO  
ITALIANO**

**ALPHABETIC INDEX  
ENGLISH**

**INDEX ALPHABETIQUE  
FRANÇAIS**

**ALPHABETISCHES INHALTSVERZEICHNIS  
DEUTSCH**

**INDICE ALFABETICO**

<b>ABS</b> .....	<b>4.22</b>	Connettore OBD II .....	<b>3.25</b>	Fusibili e teleruttori .....	<b>5.18</b>
Airbag .....	<b>2.34</b>	Consumo carburante .....	<b>1.8</b>	Gancio di traino .....	<b>2.51</b>
Alette parasole .....	<b>2.42</b>	Controlli e manutenzioni .....	<b>6</b>	Generalità .....	<b>1</b>
Alzacristalli elettrici .....	<b>2.14</b>	Controllo e regolazione assetto ruote ....	<b>4.31</b>	Guida e sterzo .....	<b>4.10</b>
Apertura emergenza cofano baule .....	<b>2.48</b>	Controllo elettronico sospensioni .....	<b>4.32</b>	illuminazione .....	<b>5.7</b>
Apertura emergenza cofano motore .....	<b>2.47</b>	Controllo livello		illuminazione interna .....	<b>2.41</b>
ASR .....	<b>4.27</b>	e sostituzione olio cambio .....	<b>4.7</b>	Impianto accensione-iniezione	
Attuatori elettrici .....	<b>4.36</b>	Controllo tensione cinghie .....	<b>3.15</b>	Bosch Motronic 5.2 .....	<b>3.17</b>
Autotelaio .....	<b>4</b>	Corsa a vuoto pedale freno .....	<b>4.17</b>	Impianto controllo emissioni	
Avviamento del motore .....	<b>2.23</b>	<b>Dati di fasatura</b> .....	<b>3.5</b>	e vapori di benzina .....	<b>3.35</b>
Avviamento della vettura .....	<b>2.24</b>	Dati principali motore .....	<b>1.7</b>	Impianto elettrico .....	<b>5</b>
<b>Batteria</b> .....	<b>5.3</b>	Diagnosi impianto sospensioni .....	<b>4.37</b>	Impianto elettrico .....	<b>1.9</b>
Bobine di accensione .....	<b>3.23</b>	Dimensioni e pesi .....	<b>1.6</b>	Impianto freni .....	<b>4.14</b>
<b>Cambio e differenziale</b> .....	<b>4.6</b>	Display multispia .....	<b>2.7</b>	Impianto idroguida .....	<b>4.11</b>
Candele di accensione .....	<b>3.29</b>	Dispositivi d'allarme di sovratemperatura		Impianto iniezione aria e catalizzatori ...	<b>3.30</b>
Cassetto ripostiglio .....	<b>2.43</b>	nel sistema di scarico .....	<b>3.34</b>	Interruttore inerziale .....	<b>3.28</b>
Catalizzatori .....	<b>3.32</b>	Distribuzione .....	<b>3.3</b>	Interruttore stacca batteria .....	<b>5.5</b>
Cerchi e pneumatici .....	<b>1.9</b>	Dotazione attrezzi .....	<b>4.50</b>	Istruzione per l'uso dei pneumatici .....	<b>4.40</b>
Cerchi ruote in magnesio .....	<b>4.43</b>	Durante la marcia .....	<b>2.25</b>	<b>Lampade</b> .....	<b>5.16</b>
Chiavi della vettura .....	<b>1.2</b>	<b>Elettroiniettori</b> .....	<b>3.23</b>	Lavaggio della vettura .....	<b>4.48</b>
Cinghia comando alternatore .....	<b>3.15</b>	Elettrovalvola aria supplementare .....	<b>3.24</b>	Leva comando tergicristallo	
Cinghia comando pompa acqua		Elettrovalvola comando by-pass scarico	<b>3.24</b>	e lavacristallo .....	<b>2.20</b>
e pompa guida idraulica .....	<b>3.16</b>	Elettrovalvole controllo emissioni		Leva freno a mano .....	<b>2.26</b>
Cinghie organi ausiliari .....	<b>3.15</b>	vapori benzina .....	<b>3.26</b>	Leva per indicatori di direzione .....	<b>2.18</b>
Cinture di sicurezza .....	<b>2.29</b>	Elettroventilatore acqua/olio .....	<b>3.22</b>	Leva per luci esterne .....	<b>2.17</b>
Circuiti comandati dalla chiave .....	<b>5.2</b>	Equilibratura ruote .....	<b>4.42</b>	Leve al volante .....	<b>2.17</b>
Circuito di raffreddamento olio cambio ...	<b>4.9</b>	<b>Filtro aria</b> .....	<b>3.24</b>	Livello olio motore .....	<b>3.7</b>
Climatizzazione .....	<b>2.52</b>	Filtro carburante .....	<b>3.26</b>	Lubrificazione cambio e differenziale ....	<b>4.7</b>
Cofano baule .....	<b>2.47</b>	Freno di stazionamento .....	<b>4.28</b>	Lubrificazione motore .....	<b>3.6</b>
Cofano motore .....	<b>2.46</b>	Frizione .....	<b>4.2</b>	Luci anteriori .....	<b>5.8</b>
Commutatore a chiave .....	<b>2.21</b>	Fusibili ausiliari .....	<b>5.19</b>	Luci posteriori .....	<b>5.13</b>
Componenti circuito benzina .....	<b>3.26</b>			<b>Manovra dei comandi climatizzazione ..</b>	<b>2.54</b>
				Manutenzione batteria .....	<b>5.3</b>

Misuratore di portata aria .....	3.20	Rifornimenti .....	1.10	Sostituzione lampada luce fanale stop supplementare .....	5.15
Motore .....	3	Rodaggio .....	2.12	Sostituzione lampada luci posteriori .....	5.14
<b>O</b> rientamento proiettori .....	5.7	Ruota di scorta (Optional) .....	4.44	Sostituzione lampada luci targa .....	5.15
Orologio .....	2.45	Ruote e pneumatici .....	4.38	Sostituzione lampada per luci di posizione e direzione .....	5.10
<b>P</b> archeggio della vettura .....	2.26	<b>S</b> cocca .....	4.49	Sostituzione olio motore e filtri .....	3.8
Pastiglie freno .....	4.17	Sedile sportivo (a richiesta) .....	2.28	Sostituzione pastiglie freno .....	4.18
Piano di manutenzione .....	6.2	Sedili .....	2.27	Sostituzione ruota .....	4.45
Plancia strumenti e comandi .....	2.2	Sedili elettrici .....	2.27	Specchi retrovisori .....	2.40
Pompa aria .....	3.24	Segnale contagiri .....	3.22	Spia ABS .....	4.25
Pompa elettrica carburante .....	3.26	Segnale velocità vettura .....	3.23	Spia "Check Engine" .....	3.29
Porte .....	2.13	Segnali impianto climatizzazione inserito ..	3.22	Spia freni .....	4.25
Posacenere .....	2.44	Segnali multispia .....	2.7	Spie di controllo .....	2.6
Potenziometro farfalla .....	3.22	Sensore di accelerazione .....	3.21	Spurgo aria frizione .....	4.4
Potenziometro per controllo apertura farfalla .....	4.36	Sensore accelerazione verticale .....	4.36	Spurgo aria impianto freni .....	4.21
Precauzioni in caso di foratura .....	4.39	Sensore di angolo volante .....	4.35	<b>T</b> appo serbatoio carburante .....	2.50
Prestazioni .....	1.8	Sensore di fase motore .....	3.20	Targhette .....	1.5
Protezione anticorrosiva .....	4.49	Sensore di frenata .....	4.36	Targhette identificazione .....	1.4
Pulsante luci emergenza .....	2.19	Sensore di giri motore .....	3.19	Telaio .....	4.47
<b>Q</b> uadro strumenti .....	2.5	Sensore di temperatura aria aspirata ...	3.20	Tensione cinghie distribuzione .....	3.5
<b>R</b> adiatore acqua .....	3.12	Sensore per spia carburante .....	3.23	Termostato acqua .....	3.14
Raffreddamento .....	3.11	Sensore tachimetrico .....	4.34	Tessera di garanzia .....	6.2
Rapporti di trasmissione .....	1.8	Sensore temperatura liquido raffreddamento .....	3.21	<b>U</b> so della vettura .....	2
Regolatore giri minimo .....	3.24	Serbatoio benzina .....	3.27	<b>V</b> aligeria .....	2.49
Regolatore pressione carburante .....	3.26	Serbatoio di espansione .....	3.13	Volante guida regolabile .....	2.39
Regolazione fascio luminoso proiettori anteriori .....	5.10	Serbatoio liquido freni .....	4.16		
Regolazione minimo e sincronizzazione bancate .....	3.29	Serbatoio liquido frizione .....	4.3		
Ricarica della batteria .....	5.5	Sicurezza bambini .....	2.33		
Riciclo gas e vapori olio .....	3.10	Sistema antifurto .....	1.3		
Riempimento del circuito acqua .....	3.13	Sonda Lambda .....	3.21		
		Sospensioni .....	4.30		
		Sostituzione lampada fanale antinebbia ..	5.12		
		Sostituzione lampada Side Marker .....	5.11		
		Sostituzione lampada luce abbagliante e luce anabbagliante .....	5.9		

**ALPHABETIC INDEX**

<b>A</b> BS .....	4.22	Braking sensor .....	4.36
ABS warning light .....	4.25	Braking system .....	4.14
Acceleration sensor .....	3.21	Bulbs .....	5.16
Additional air solenoid valve .....	3.24	<b>C</b> apacities .....	1.10
Adjustable steering column .....	2.39	Car keys .....	1.2
Adjusting the headlamps .....	5.7	Car parking .....	2.26
Air cleaner .....	3.24	Car speed signal .....	3.23
Air flow meter .....	3.20	Car starting .....	2.24
Air injection system and catalytic converters .....	3.30	Car washing .....	4.48
Air pump .....	3.24	Catalytic converters .....	3.32
Air temperature control system .....	2.52	Changing oil and filters .....	3.8
Airbag .....	2.34	Chassis .....	4
Alarm system .....	1.3	Chassis .....	4.47
Anti-corrosion protection .....	4.49	“Check Engine” warning light .....	3.29
Anti-evaporative emission control system .....	3.35	Child restraints .....	2.32
Ashtray .....	2.44	Circuits energised by the ignition key .....	5.2
ASR .....	4.27	Clock .....	2.45
Auxiliary fuses .....	5.19	Clutch .....	4.2
Auxiliary part belts .....	3.16	Clutch bleeding .....	4.4
<b>B</b> attery .....	5.3	Clutch fluid reservoir .....	4.3
Battery disconnecting switch .....	5.5	Controls - Running instructions .....	2
Battery maintenance .....	5.3	Coolant temperature sensor .....	3.21
Battery recharging .....	5.5	Cooling .....	3.11
Belt tension checking .....	3.16	<b>D</b> imensions and weights .....	1.6
Body .....	4.49	Doors .....	2.13
Bosch Motronic 5.2 ignition-injection system .....	3.18	Driving precautions .....	2.25
Brake circuit bleeding .....	4.21	<b>E</b> lectric actuators .....	4.36
Brake fluid reservoir .....	4.16	Electric seats .....	2.27
Brake pad changing .....	4.18	Electric window control switches .....	2.14
Brake pads .....	4.17	Electrical system .....	5
Brake pedal free travel .....	4.17	Electrical system, general .....	1.9
Brake warning light .....	4.25	Electro-injectors .....	3.23
		Engaged air temperature control system signals .....	3.22
		Engine .....	3
		Engine hood emergency opening .....	2.47
		Engine idling speed adjuster .....	3.24
		Engine lubrication .....	3.5
		Engine main data .....	1.7
		Engine oil level .....	3.7
		Engine revolution sensor .....	3.19
		Engine starting .....	2.23
		Engine timing sensor .....	3.20
		Exhaust by-pass control solenoid valve .....	3.24
		Exhaust system overheating warning devices .....	3.34
		Expansion tank .....	3.13
		<b>F</b> illing the cooling system .....	3.13
		Front hood .....	2.46
		Front lights .....	5.8
		Fuel consumption .....	1.8
		Fuel electric pump .....	3.25
		Fuel filler cap .....	2.50
		Fuel filter .....	3.26
		Fuel pressure adjuster .....	3.26
		Fuel system components .....	3.26
		Fuel tank .....	3.27
		Fuel vapour emission control solenoid valve .....	3.26
		Fuel warning light sensor .....	3.23
		Fuses and remote control switches .....	5.18
		<b>G</b> earbox and differential .....	4.6
		Gearbox and differential lubrication .....	4.7
		Gearbox oil checking and changing .....	4.7
		Gearbox oil cooling system .....	4.9
		General .....	1

Generator belt .....	3.15	Operating the air temperature control system .....	2.54	Tachometric signal .....	4.35
Glove compartment .....	2.43	Oxygen sensor .....	3.21	Thermostat .....	3.14
<b>H</b> and brake .....	4.28	<b>P</b> erformance .....	1.8	Throttle opening potentiometer .....	4.36
Hand brake lever .....	2.26	Plates .....	1.5	Throttle potentiometer .....	3.22
Hazard warning light push button .....	2.19	Precautions in the event of a puncture .....	4.39	Timing belt tension .....	3.4
Headlamps .....	5.7	<b>R</b> ear lights .....	5.13	Timing data .....	3.4
Headlight beam adjustment .....	5.10	Rear view mirrors .....	2.40	Tool kit .....	4.50
How to make tyre maintenance .....	4.40	Replacement of fog light bulb .....	5.12	Tow eye-bolt .....	2.51
Hydraulic power steering system .....	4.11	Replacement of license plate bulb .....	5.15	Transmission ratios .....	1.8
<b>I</b> dentification plates .....	1.4	Replacement of rear light bulbs .....	5.14	<b>V</b> alve timing .....	3.3
Idling speed control an bank synchronization .....	3.28	Replacement of the high / low beam bulb .....	5.9	Vertical acceleration sensor .....	4.36
Ignition coils .....	3.23	Replacement of the position light and direction indicator bulb .....	5.10	<b>W</b> arning lights .....	2.6
Ignition switch .....	2.21	Replacement of the supplementary stop light bulb .....	5.15	Warranty card .....	6.2
Inertia switch .....	3.28	Revolution counter signal .....	3.22	Water and power steering pump control belt .....	3.16
Instrument and control panel .....	2.2	Rims and tyres .....	1.9	Water radiator .....	3.12
Instrument panel .....	2.5	Running in .....	2.12	Water/oil electric cooling fan .....	3.22
Intake air temperature sensor .....	3.20	<b>S</b> eat belts .....	2.29	Wheel balancing .....	4.42
Interior lights .....	2.41	Seats .....	2.27	Wheel change .....	4.45
<b>L</b> ever for direction indicators .....	2.18	Services and maintenances .....	6	Wheel setting checking and adjusting ...	4.31
Lever for outside lights .....	2.17	Side Marker bulb replacement .....	5.11	Wheels and tyres .....	4.38
Levers on the steering wheel .....	2.17	Spare wheel (optional) .....	4.44	Windscreen wiper/washer lever .....	2.20
Luggage compartment cover .....	2.47	Spark plugs .....	3.29		
Luggage compartment cover emergency opening .....	2.48	Sports seat (optional) .....	2.28		
Luggage set .....	2.49	Steering .....	4.10		
<b>M</b> agnesium wheel rims .....	4.43	Steering wheel angle sensor .....	4.35		
Maintenance schedule .....	6.2	Sun visors .....	2.42		
Multi-function display .....	2.7	Suspension electronic control .....	4.32		
Multi-function display signals .....	2.7	Suspension system diagnosis .....	4.36		
<b>O</b> BD II connector .....	3.25	Suspensions .....	4.30		
Oil gas and vapour recycling .....	3.10				

**INDEX ALPHABETIQUE**

<b>ABS</b> .....	<b>4.22</b>	Clés de la voiture .....	<b>1.2</b>	Données de calage .....	<b>3.5</b>
Actuateurs électriques .....	<b>4.35</b>	Climatisation .....	<b>2.52</b>	Données principales du moteur .....	<b>1.7</b>
Afficheur à fonctions multiples .....	<b>2.7</b>	Commande électronique des suspensions .....	<b>4.32</b>	<b>Eclairage</b> .....	<b>5.7</b>
Airbag .....	<b>2.34</b>	Commandes de climatisation .....	<b>2.54</b>	Eclairage intérieur .....	<b>2.41</b>
ASR .....	<b>4.27</b>	Commutateur à clé .....	<b>2.21</b>	Electro-injecteurs .....	<b>3.23</b>
<b>Batterie</b> .....	<b>5.3</b>	Composants du circuit d'alimentation d'essence .....	<b>3.26</b>	Electrovanne d'injection d'air supplémentaire .....	<b>3.24</b>
Bobines d'allumage .....	<b>3.23</b>	Connecteur OBD II .....	<b>3.25</b>	Electrovanne de commande by-pass d'échappement .....	<b>3.24</b>
Boîte à gants .....	<b>2.43</b>	Consommation d'essence .....	<b>1.8</b>	Electrovannes de contrôle d'émissions des vapeurs d'essence .....	<b>3.26</b>
Boîte de vitesses et différentiel .....	<b>4.6</b>	Contrôle de tension des courroies .....	<b>3.15</b>	Embrayage .....	<b>4.2</b>
Bouchon de réservoir de carburant .....	<b>2.50</b>	Contrôle du niveau d'huile de la boîte de vitesses et vidange .....	<b>4.7</b>	Entretien de batterie .....	<b>5.3</b>
Bougies d'allumage .....	<b>3.29</b>	Contrôle et réglage géométrie des roues .....	<b>4.31</b>	Equilibrage des roues .....	<b>4.41</b>
Bouton feux de détresse .....	<b>2.19</b>	Contrôles et entretien .....	<b>6</b>	<b>Feux arrière</b> .....	<b>5.13</b>
<b>Capot avant</b> .....	<b>2.46</b>	Convertisseurs catalytiques .....	<b>3.32</b>	Feux avant .....	<b>5.8</b>
Capot de coffre .....	<b>2.47</b>	Coque .....	<b>4.49</b>	Filtre à air .....	<b>3.24</b>
Capteur d'accélération .....	<b>3.21</b>	Courroie de commande générateur .....	<b>3.15</b>	Filtre à carburant .....	<b>3.26</b>
Capteur d'accélération verticale .....	<b>4.36</b>	Courroie de commande pompe à eau et pompe de direction hydraulique .....	<b>3.16</b>	Frein de stationnement .....	<b>4.28</b>
Capteur d'angle volant .....	<b>4.35</b>	Courroies des organes auxiliaires .....	<b>3.15</b>	Fusibles auxiliaires .....	<b>5.19</b>
Capteur de freinage .....	<b>4.36</b>	Course à vide de la pédale de frein .....	<b>4.17</b>	Fusibles et télerupteurs .....	<b>5.18</b>
Capteur de phase moteur .....	<b>3.20</b>	Crochet de remorquage .....	<b>2.51</b>	<b>Généralités</b> .....	<b>1</b>
Capteur de température d'air aspiré .....	<b>3.20</b>	<b>Débitmètre à film chaud</b> .....	<b>3.21</b>	Graissage de la boîte de vitesses et du différentiel .....	<b>4.7</b>
Capteur de température liquide de refroidissement .....	<b>3.21</b>	Démarrage de la voiture .....	<b>2.24</b>	Graissage du moteur .....	<b>3.6</b>
Capteur de témoin de carburant .....	<b>3.23</b>	Démarrage du moteur .....	<b>2.23</b>	<b>Installation électrique</b> .....	<b>5</b>
Capteur de tours moteur .....	<b>3.19</b>	Diagnostic du système des suspensions .....	<b>4.37</b>	Installation électrique, généralités .....	<b>1.9</b>
Carnet de garantie .....	<b>6.2</b>	Dimensions et poids .....	<b>1.6</b>	Interrupteur à inertie .....	<b>3.28</b>
Céintures de sécurité .....	<b>2.29</b>	Direction .....	<b>4.10</b>	Interrupteur coupe-batterie .....	<b>5.5</b>
Cendrier .....	<b>2.44</b>	Dispositifs d'alarme de surchauffé du système d'échappement .....	<b>3.34</b>	<b>Jantes en magnésium</b> .....	<b>4.43</b>
Châssis .....	<b>4</b>	Distribution .....	<b>3.3</b>	Jantes et pneumatiques .....	<b>1.9</b>
Châssis .....	<b>4.47</b>				
Circuit de freinage .....	<b>4.14</b>				
Circuit de refroidissement huile de la boîte de vitesses .....	<b>4.9</b>				
Circuits commandés par la clé .....	<b>5.2</b>				

Lampes .....	5.16	Radiateur d'eau .....	3.12	Roue de secours (option) .....	4.44
Lavage de la voiture .....	4.48	Rapports de transmission .....	1.8	Roues et pneus .....	4.38
Levier de commande d'essuie/lave-glace .....	2.20	Ravitaillements .....	1.10	<b>S</b> écurité des enfants .....	2.33
Levier de feux extérieurs .....	2.17	Recharge de batterie .....	5.5	Siège sportif (sur demande) .....	2.28
Levier de frein de stationnement .....	2.26	Recyclage des gaz et vapeurs d'huile ...	3.10	Sièges .....	2.27
Levier des clignotants .....	2.18	Refroidissement .....	3.11	Sièges électriques .....	2.27
Leviers de volant .....	2.17	Remplacement de l'huile moteur		Signal compte-tours .....	3.22
Lève-glaces électriques .....	2.14	et des filtres .....	3.9	Signal de tachymètre .....	4.35
<b>M</b> ontre .....	2.45	Remplacement de la lampe d'éclairage		Signal de vitesse voiture .....	3.22
Moteur .....	3	de la plaque d'immatriculation .....	5.15	Signaux de l'afficheur à fonctions multiples .....	2.7
<b>N</b> iveau d'huile moteur .....	3.7	Remplacement de la lampe feux arrière ...	5.14	Signaux de l'installation de climatisation ...	3.22
<b>O</b> uverture de secours du capot avant ...	2.47	Remplacement de la lampe des feux		Sonde Lambda .....	3.21
Ouverture de secours du capot de coffre ..	2.48	de position et des clignotants .....	5.10	Suspensions .....	4.30
<b>P</b> are-soleil .....	2.42	Remplacement de la lampe		Système antivol .....	1.3
Parking de la voiture .....	2.26	du Side marker .....	5.11	Système d'allumage-injection	
Pendant la marche .....	2.25	Remplacement de la lampe du feu		Bosch Motronic 5.2 .....	3.18
Performances .....	1.8	de route/de croisement .....	5.9	Système d'injection d'air	
Plan d'entretien .....	6.2	Remplacement de la lampe du feu		et convertisseurs catalytiques .....	3.29
Planche de bord et commandes .....	2.2	de stop supplémentaire .....	5.15	Système de contrôle des émissions	
Plaques d'identification .....	1.4	Remplacement de la lampe		et vapeurs d'essence .....	3.34
Plaquettes .....	1.5	du feux antibrouillard .....	5.12	Système de direction hydraulique .....	4.11
Plaquettes de frein .....	4.17	Remplacement de plaquettes de frein ...	4.18	<b>T</b> ableau de bord .....	2.5
Pompe à air .....	3.24	Remplacement de roue .....	4.45	Tension de courroies	
Pompe électrique à carburant .....	3.26	Remplissage du circuit de refroidissement	3.14	de commande distribution .....	3.6
Portes .....	2.13	Réglage des phares .....	5.7	Témoin ABS .....	4.25
Potentiomètre de contrôle		Réglage du faisceau lumineux		Témoin "Check Engine" .....	3.29
de l'ouverture du papillon .....	4.36	des projecteurs avant .....	5.10	Témoin de freins .....	4.25
Potentiomètre papillon .....	3.22	Réglage du ralenti et synchronisation		Témoins lumineux de contrôle .....	2.6
Précautions à adopter en cas de crevaison	4.38	des rangées de cylindres .....	3.28	Thermostat .....	3.14
Protection anticorrosion .....	4.49	Régulateur de pression de carburant ...	3.26	Trousse à outils .....	4.50
Purge d'air d'embrayage .....	4.4	Régulateur de ralenti .....	3.24	<b>U</b> tilisation de la voiture .....	2
Purge d'air de circuit de freins .....	4.21	Réservoir d'essence .....	3.27	Utilisation des pneus .....	4.40
		Réservoir d'expansion .....	3.13	<b>V</b> alises .....	2.49
		Réservoir de liquide d'embrayage .....	4.3	Ventilateur électrique d'eau/huile .....	3.22
		Réservoir de liquide de freins .....	4.16	Volant réglable .....	2.39
		Rétroviseurs .....	2.40		
		Rodage .....	2.12		

**ALPHABETISCHES INHALTSVERZEICHNIS**

<b>Abmessungen und Gewichte</b> .....	<b>1.6</b>	Bremspedal-Leerweg .....	<b>4.17</b>	Ersatz der Lampe für Standlicht und Richtungsanzeiger .....	<b>5.10</b>
ABS .....	<b>4.22</b>	“ <b>C</b> heck-Engine” Kontrolllampe .....	<b>3.29</b>	Ersatz der Nebelleuchtenlampe .....	<b>5.12</b>
ABS-Kontrolleuchte .....	<b>4.26</b>	<b>D</b> iagnose der Aufhängungsanlage .....	<b>4.37</b>	Ersatz einer Fern-/Abblendlichtlampe .....	<b>5.9</b>
Abschlepphaken .....	<b>2.51</b>	Diebstahlsicherungssystem .....	<b>1.3</b>	<b>F</b> ahrgestell .....	<b>4</b>
Airbag .....	<b>2.34</b>	Drehzahlmessersignal .....	<b>3.22</b>	Fahrgestellkontrolle und -einstellung .....	<b>4.31</b>
Alarmvorrichtungen für Abgasüber-temperatu- ren im Abgassystem .....	<b>3.34</b>	Drosselklappenpotentiometer .....	<b>3.22</b>	Fahrhinweise .....	<b>2.25</b>
Allgemeines .....	<b>1</b>	<b>E</b> infahrvorschriften .....	<b>2.12</b>	Fahrleistungen .....	<b>1.8</b>
Alternatorriemen .....	<b>3.15</b>	Einsatz des Fahrzeuges .....	<b>2</b>	Fahrzeug waschen .....	<b>4.48</b>
Anfahren .....	<b>2.24</b>	Einstell- <b>d</b> aten .....	<b>3.5</b>	Fahrzeugkennschilder .....	<b>1.4</b>
Anlassen des Motors .....	<b>2.23</b>	Einstellen der Scheinwerfer .....	<b>5.7</b>	Fahrzeugschlüssel .....	<b>1.2</b>
Anzeigen des Mehrfachleuchtendisplays .....	<b>2.7</b>	Einstellung des Scheinwerferlichtbündels .....	<b>5.10</b>	Felgen und Reifen .....	<b>1.9</b>
Armaturenbrett mit Instrumententafel und Schaltungen .....	<b>2.2</b>	Elektrische Anlage .....	<b>5</b>	Frontbeleuchtung .....	<b>5.8</b>
ARS .....	<b>4.26</b>	Elektrische Anlage, allgemein .....	<b>1.9</b>	Fühler für Senkrechtbeschleunigung .....	<b>4.36</b>
Aschenbecher .....	<b>2.44</b>	Elektrische Fensterheber .....	<b>2.14</b>	Füllen des Kühlsystems .....	<b>3.13</b>
Aufbau .....	<b>4.49</b>	Elektrische Kraftstoffpumpe .....	<b>3.26</b>	Füllmengen .....	<b>1.10</b>
Aufhängungen .....	<b>4.30</b>	Elektrische Sitze .....	<b>2.27</b>	<b>G</b> arantieheft .....	<b>6.2</b>
Ausgleichsbehälter .....	<b>3.13</b>	Elektrische Stellglieder .....	<b>4.35</b>	Geschwindigkeitssignal .....	<b>3.23</b>
Auswuchten der Räder .....	<b>4.42</b>	Elektroeinspritzventile .....	<b>3.23</b>	Getriebe und Differential .....	<b>4.6</b>
Außenlichterhebel .....	<b>2.17</b>	Elektronische Kontrolle der Aufhängungen .....	<b>4.32</b>	Getriebe- und Differentialschmierung .....	<b>4.7</b>
<b>B</b> atterie .....	<b>5.3</b>	Elektroventilator für Wasser/Öl .....	<b>3.22</b>	Getriebeölstandkontrolle und -wechsel .....	<b>4.7</b>
Batterieschalter .....	<b>5.5</b>	Entlüftung der Bremsanlage .....	<b>4.21</b>	<b>H</b> andbremse .....	<b>4.28</b>
Batteriewartung .....	<b>5.3</b>	Entlüftung der Kupplung .....	<b>4.4</b>	Handbremshebel .....	<b>2.26</b>
Bedienelemente der Klimaanlage .....	<b>2.54</b>	Ersatz der Bremsbeläge .....	<b>4.18</b>	Handschuhfach .....	<b>2.43</b>
Beleuchtung .....	<b>5.7</b>	Ersatz der Heckbeleuchtungslampen .....	<b>5.14</b>	Hauptdaten des Motors .....	<b>1.7</b>
Benutzung der Reifen .....	<b>4.40</b>	Ersatz der Kennschildbeleuchtungslampe .....	<b>5.15</b>	Hebel am Lenkrad .....	<b>2.17</b>
Beschleunigungssensor .....	<b>3.21</b>	Ersatz der Lampe des zusätzlichen Bremslichtes .....	<b>5.15</b>	Heckbeleuchtung .....	<b>5.13</b>
Bestandteile des Benzinkreises .....	<b>3.25</b>	Ersatz der Lampe für Seitenleuchte .....	<b>5.11</b>	<b>I</b> nertialschalter .....	<b>3.28</b>
Bremsanlage .....	<b>4.14</b>	<b>K</b> atalysatoren .....	<b>3.32</b>	Innenbeleuchtung .....	<b>2.41</b>
Bremsbeläge .....	<b>4.17</b>	Kennschilder .....	<b>1.5</b>	Instrumententafel .....	<b>2.5</b>
Bremsflüssigkeitsbehälter .....	<b>4.16</b>				
Bremsfühler .....	<b>4.35</b>				
Bremskontrolleuchte .....	<b>4.26</b>				



Klimaanlage.....	2.52	Motor.....	3	Sicherheitsmaßnahmen für Kinder.....	2.33
Kofferraum.....	2.47	Motordrehzahlfühler.....	3.19	Signal Klimaanlage eingeschaltet.....	3.22
Kofferset.....	2.49	Motorhaube.....	2.46	Sitze.....	2.27
Kontrolle der Riemenspannung.....	3.15	Motorschmierung.....	3.6	Sonnenblenden.....	2.42
Kontrolle und Wartung.....	6	<b>N</b> achladen der Batterie.....	5.5	Spannung der Nockenwellenzahnriemen.....	3.5
Kontrolleuchten.....	2.6	Notöffnung der Motorhaube.....	2.47	Sportsitz (Option).....	2.28
Korrosionsschutz.....	4.49	Notöffnung des Kofferraumes.....	2.48	Steuerriemen für Wasser- und Servopumpe.....	3.16
Kraftstoffdruckregler.....	3.26	<b>O</b> BD-II-Steckverbinden.....	3.25	Ventilsteuerung.....	3.3
Kraftstofffilter.....	3.26	Öl- und Filterwechsel.....	3.8	<b>T</b> achometersignal.....	4.35
Kraftstofftank.....	3.27	Ölstand.....	3.7	Temperaturfühler der angesaugten Luft.....	3.20
Kraftstofftankdeckel.....	2.50	<b>P</b> arken des Fahrzeuges.....	2.26	Türen.....	2.13
Kraftstoffverbrauch.....	1.8	Phasenfühler.....	3.20	<b>U</b> hr.....	2.45
Kupplung.....	4.2	Potentiometer für die Kontrolle der Drosselklappenöffnung.....	4.36	Über Zündschlüssel geschaltete Kreisläufe.....	5.2
Kupplungsflüssigkeitsbehälter.....	4.3	Prüfkreis für Benzindampfemissionswerte.....	3.35	Übersetzung.....	1.8
Kühlflüssigkeitstemperaturfühler.....	3.21	<b>R</b> adwechsel.....	4.45	<b>V</b> erstellbares Lenkrad.....	2.39
Kühlkreislauf des Getriebeöls.....	4.9	Rahmen.....	4.47	Vorsichtsmaßnahmen bei einer Reifenpanne.....	4.39
Kühlung.....	3.11	Räder und Reifen.....	4.38	<b>W</b> arnblinkschalter.....	2.19
<b>L</b> ambda-Sonde.....	3.21	Reserventrad (optional).....	4.44	Wartungsplan.....	6.2
Lampen.....	5.16	Richtungsanzeigerhebel.....	2.18	Wasserkühler.....	3.12
Leerlaufdrehzahlregler.....	3.24	Riemen der Zusatzeinrichtungen.....	3.15	Wasserthermostat.....	3.14
LeerlaufEinstellung und Synchronisierung der Zylinderreihen.....	3.28	Rückführung von Gasen und Öldämpfen.....	3.10	Werkzeugausrüstung.....	4.50
Lenkung.....	4.10	Rückspiegel.....	2.40	<b>Z</b> usätzliche Schmelzsicherungen.....	5.19
Lenkungswinkelfühler.....	4.35	<b>S</b> chalthebel für Scheibenwisch- und -waschanlage.....	2.20	Zünd-/Einspritzanlage Bosch Motronic 5.2.....	3.17
Lufteinspritzung und Katalysatoren.....	3.29	Schmelzsicherungen und Schaltschütze.....	5.18	Zündspulen.....	3.23
Luftfilter.....	3.24	Sensor für Kraftstoffleuchte.....	3.23	Zündkerzen.....	3.29
Luftmassenmesser.....	3.20	Servolenkung.....	4.11	Zündschloß.....	2.21
Luftpumpe.....	3.24	Sicherheitsgurte.....	2.29		
<b>M</b> agnesiumradfelgen.....	4.43				
Magnetventil für zusätzliche Luft.....	3.24				
Magnetventil für die By-Paß-Steuerung im Auslaß.....	3.24				
Magnetventile für Steuerung der Benzindampfabgase.....	3.26				
Mehrfachleuchtendisplay.....	2.7				

L'allestimento dei modelli Ferrari e i relativi opzionali possono variare per specifiche esigenze di mercato o legali, i dati contenuti in questo catalogo sono forniti a titolo indicativo.

Per ragioni di natura tecnica o commerciale, la Ferrari potrà apportare in qualunque momento modifiche ai modelli descritti in questo catalogo.

Per ulteriori informazioni, rivolgersi al più vicino concessionario o alla Ferrari.

Nell'interesse dell'efficienza e della sicurezza, come per la buona conservazione del valore della vettura, è opportuno evitare le modifiche all'allestimento non corrispondente all'omologazione prevista.

COPYRIGHT © **Ferrari**

Servizio Assistenza Tecnica  
Via Abetone Inferiore, 4  
41053 - Maranello (Modena)

L'équipement des modèles Ferrari et les options relatives peuvent changer pour de précises exigences légales et commerciales. Les données ci-incluses sont a titre d'information.

Ferrari peut apporter des changements aux modèles dans ce catalogue selon des raisons de nature technique ou commerciale.

Pour toute information, veuillez vous adresser à l'importateur ou au concessionnaire le plus proche.

Pour maintenir l'efficacité et la sécurité, ainsi que la valeur de la voiture, il convient d'éviter d'apporter des modifications ne correspondant pas à l'homologation prévue

Specifications and optionals may vary because of specific legal and commercial requirements. Information in this publication is therefore not binding in any way.

Ferrari reserves the right to make any modifications deemed fit, for whatever reason, to the model described in this publication, without obligation of prior notice.

Contact your Ferrari Dealer for any further information.

For efficiency and safety's sake, as well as for preserving the car value, it is advisable not to modify the car outfit unless with parts complying with the required type-approval.

Codice n° **95990311**

Catalogo n° **1164/97**

1ª Edizione Marzo '97

Printed in Italy by  
Grafiche Rebecchi Ceccarelli (MO)

Wir behalten uns vor, Ausstattung und Zubehör der Ferrari- Modelle aufgrund marktbedingter Anforderungen oder gesetzlicher Auflagen zu ändern. Die Angaben dieser Betriebsanleitung sind daher unverbindlich.

Aus technischen und geschäftlichen Gründen kann Ferrari jederzeit Änderungen an den beschriebenen Modellen vornehmen.

Für weitere Auskünfte weden Sie sich bitte an den nächstgelegenen Vertragshändler oder direkt an Ferrari.

Im Interesse einer besseren Leistungsfähigkeit und Sicherheit, und zur Beibehaltung des Fahrzeugwertes wird empfohlen, die ursprünglich zugelassene Fahrzeugausstattung nicht zu verändern.

MODENA **Ferrari** ITALIA